

Stavební připravenost

Daikin Altherma 3 H HT/MT

EPRA + ETBH

UPOZORNĚNÍ: Stavební připravenost nenahrazuje oficiální návod k instalaci. Slouží pro shrnutí nejdůležitějších požadavků a parametrů instalace. Nezohledňuje uzavírací a bezpečnostní prvky, stejně jako specifika jednotlivých instalací. Vždy respektujte Instalační referenční příručku. Právo na chyby vyhrazeno

Čidlo venkovní teploty je součástí venkovní jednotky. V případě potřeby umístění čidla jinde je možno objednat jako příslušenství.
Obj. č. EKRSC1



Napájení vnitřní z venkovní jednotky - CYKY-J 5x1,5mm²

Filterball

Instalujte 2ks protizámrzových ventilů. Při správné instalaci platí záruka Daikin na závady spojené se zamrznutím TČ. Obj.č. AFVALVE1
Intalujte uzavírací ventil s integrovaným filtrem (filterball) na vstup vody (součást dodávky)
Instalujte uzavírací ventil na výstup vody z venkovní jednotky (místní dodávka)



Čidlo venkovní teploty JYTY 2x1mm²

Napájení venkovní jednotky - CYKY-J 5x2,5mm²

Napájení el. bivalence - CYKY-J 5 x 2,5 mm²

Napájení el. patrony zásobníku - CYKY-J 3 x 2,5 mm²

Komunikace - JYTY 2x1mm²



Servopohon - CYKY-O -3 x 1,5 mm²

El. patrona zásobníku - CYKY-J 3 x 2,5 mm²

Čidlo

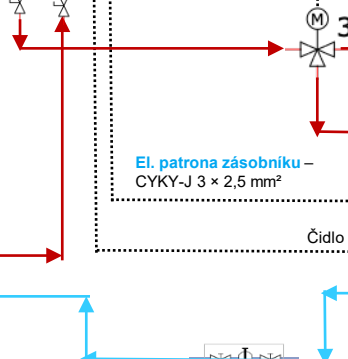
Záruka se nevztahuje na poškození tepelného čerpadla vlivem znečištěné vody v topném systému. Doporučujeme úpravu topné vody před instalací a instalaci odlučovače kalů a magnetických částic.

ROZVADĚČ



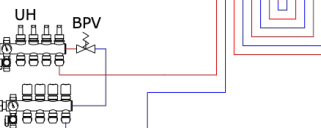
Volitelně: MADOKA uživatelské rozhraní pro dálkové ovládání / prostorový termostat
obj. č. BRC1HHDW - bílé
obj. č. BRC1HHDS - stříbrné
obj. č. BRC1HHDK - černé

3cestný ventil se servopohonem a čidlem zásobníku pro ohřev TUV je součástí originálního bojleru Daikin. Při použití zásobníku jiného výrobce je potřeba sada obj. č. - EKHY3PART dodávaná jako příslušenství.



3

UFH



Přívod/zpátečka topné vody ÚT - min. dimenze DN 25
Přívod k zásobníku TV (na straně topné vody) - min. dimenze DN 25, maximální povolená tlaková ztráta do 50kPa (H MT)/ 110kPa (H HT)

Expanzní nádoba vytápění

Integrovaná expanzní nádoba ve vnitřní jednotce 10l, předtlakováno na 1 bar. Zkontrolujte objem vody v systému a upravte předběžný tlak dle pokynů v instalační referenční příručce.

V případě instalace zásobníku TV:

Nainstalujte expanzní nádoba a pojistný ventil TV

V případě instalace zásobníku TV Je nutné instalovat pojišťovací ventil na straně studené vody.

Je důrazně doporučeno instalovat také expanzní nádobu pro TV.

Hydraulika požadavky - Daikin Altherma 3 H MT/HT EPRA

Min. průtok v režimu vytápění včetně odmrazovacího cyklu 20 l/min, pro ohřev TV 28l/min.

Minimální objem vody v otopné soustavě je 20l. Nezahrnuje venkovní jednotku TČ. Musí být k dispozici vždy - nesmí být omezen uzavíráním regulačních prvků topné soustavy.

DOPORUČUJEME cca 15l/kW instalovaného výkonu tepelného čerpadla.

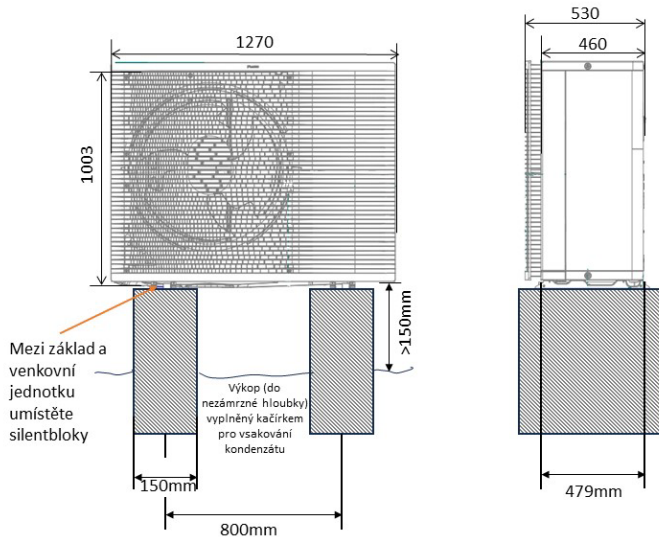
Maximální povolená tlaková ztráta do 50kPa (H MT)/ 110kPa (H HT)

V případě potřeby: Nainstalujte přetlakový obtokový ventil

Ventil slouží k zajištění minimálního požadovaného průtoku pro TČ v případě uzavření regulačních prvků.

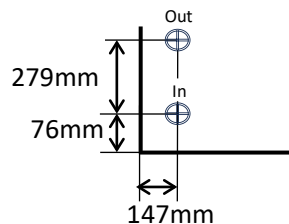
- Instalujte tak, aby byl při jeho otevření zachován minimální objem vody v systému – může být nutné kombinovat s akumulací nádobou na vratné větvi
 - Neinstalujte přímo na vstupní/výstupní přípojce TČ
 - Instalujte ventil před první uzavíratelný komponent tak, aby byl vždy zachován průtok
 - Neinstalujte ventil do obytných místností
- Přetlakový obtokový ventil je součástí dodávky vnitřní jednotky

ELEKTRO	EPRA 08,10,12	EPRA 14,16,18	KABELY
Jištění venkovní jednotky	3 x 16A char. B	3 x 16A char. B	CYKY-J 5x2,5mm ²
Jištění el. bivalence	3 x 16A char. B	3 x 16A char. B	CYKY-J 5x2,5mm ²
Jištění el. patrony zásobníku	1 x 16A char. B	1 x 16A char. B	CYKY-J 3x2,5mm ²
Servopohon třicestného ventilu pro přepínání na TV			CYKY-O 3x1,5mm ²
Napájení vnitřní jednotky z venkovní + komunikace			CYKY-J 5x1,5mm ²
Madoka - Uživatelské rozhraní pro dálkové ovládání			JYTY 2x1 mm ²
Externí čidlo venkovní teploty			JYTY 2x1 mm ²



Mezi základ a venkovní jednotku umístěte silentbloky

Výkop (do nezámrzné hloubky) vyplněný kačirkem pro vsakování kondenzátu



Umístění připojovacích otvorů vodního potrubí na venkovní jednotce G 1"



Připojte uzavírací ventil s integrovaným filtrem (součást dodávky) ke vstupu vody venkovní jednotky; použijte přitom těsnící hmotu na závity. Instalace ventilu na vstup vody je povinná. Dbejte na směr proudění vody ventilem.



Na výstup vody z venkovní jednotky instalujte uzavírací ventil (místní dodávka)

Instalace venkovní jednotky

Jednotku bezpečně upevněte pomocí základových šroubů v souladu s výkresem základů. Použijte 4 sady kotevnic šroubů M12, matic a podložek. Jednotku ukotvěte přes silentbloky (tlumiče vibrací). Silentbloky nejsou součástí dodávky.

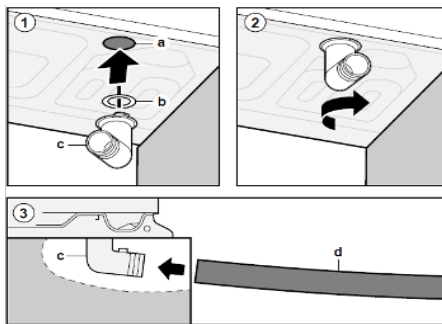


Odtok kondenzátu

- Kondenzát odtéka volně pod jednotku. Zajistěte, aby byla jednotka umístěna minimálně 100mm nad předpokládanou výškou sněhu. Zajistěte vhodné vsakovací podloží, nebo žlábek pro svod, aby nedošlo k rozlévání a namrzání např. na dlažbě chodníku. Pod odtokovým otvorem ponechte minimální 150mm prostoru – nesmí být blokován základem.

- Odvod kondenzátu do odpadu.

Místně dodaná hadice se napojí na koleno (součást dodávky), které se upevní na spodní část tepelného čerpadla. Hadice musí být vyhřívána topným kabelem (místní dodávka), který je možné připojit a spínat na svorkách řídicí desky tepelného čerpadla. U topného kabelu je max povolená hodnota 115W 0,5A

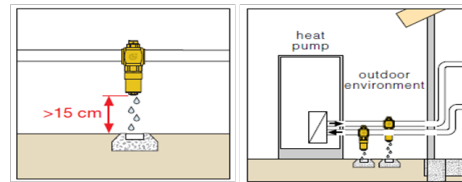


Nainstalujte ochranné ventily proti zamrznutí

Aktivuje se při poklesu teploty $< 3\text{ }^{\circ}\text{C} \pm 1\text{ }^{\circ}\text{C}$
Abyste ochránili venkovní jednotku proti zamrznutí, nainstalujte následující díly:



AFVALVE1



Nainstalujte ochranné ventily proti zamrznutí:

- Vně budovy, v nejnižších bodech místního potrubí.
- V nejchladnější části místního potrubí, mimo dosah zdrojů tepla.
- Vertikálně, aby byl zajištěn řádný průtok vody.
- Min 15 cm nad zemí, aby se zabránilo zablokování vodního vývodu ledem. Ujistěte se, že zde nejsou žádné překážky.
- Min 10 cm od ostatních ochranných ventilů proti zamrznutí.

Zabraňte, aby byly ochranné ventily proti zamrznutí vystaveny dešti, sněhu a přímému slunečnímu záření (např. stříškou nad ventilem).

Zaizolujte ochranné ventily proti zamrznutí stejným způsobem, jako vodní potrubí, ale NEIZOLUJTE vstup a výstup (odvzdušnění) těchto ventilů.

Ventily nesmí být instalovány nad sebou

V případě, že je venkovní jednotka umístěna v nejvyšším bodě potrubí (např. instalace na střeše), musí být instalován automatický odvzdušňovací ventil. Nutno umístit v nejvyšším bodě potrubí.

Nainstalujte odlučovač kalů a magnetických částic

Magnetický filtr ve vnitřní nástěnné jednotce nechrání venkovní jednotku před nečistotami z topného okruhu.

Obj. č. **K.FERNOXTF1**