

PŘEKLAD PŮVODNÍHO NÁVODU K OBSLUZE

DŮLEŽITÁ POZNÁMKA:

Před instalací a použitím vašeho nového zařízení si pečlivě přečtěte tento návod. Návod si pak dobře uložte pro další použití.

EN

For downloading manual for this product, please enter the model name at this link:

**CZ**

Pro stažení manuálu k tomuto produktu zadejte modelové označení do následujícího odkazu:

**SK**

Pre stiahnutie manuálu k tomuto produktu zadajte modelové označenie do nasledujúceho odkazu:

**DE**

Um das Handbuch für dieses Produkt herunterzuladen, geben Sie bitte den Modellnamen für diesen Link ein:

**HR**

Za preuzimanje priručnika za ovaj proizvod unesite naziv modela na ovu vezu:

**HU**

Termék kézikönyvének letöltéséhez írja be a modell megnevezését az alábbi linkre:

**SL**

Za prenos navodil za uporabo tega izdelka, vnesite ime modela na tej povezavi:

**RU**

Чтобы загрузить руководство для этого продукта, введите обозначение модели по следующей ссылке:

**IT**

Per scaricare il manuale di questo prodotto, inserisci il nome del modello a questo link:

**ES**

Para descargar el manual de este producto, ingrese la designación del modelo en el siguiente enlace:



OBSAH

1 BEZPEČNOSTNÍ HLEDISKA	02
2 OBECNÉ INFORMACE	04
3 PŘÍSLUŠENSTVÍ	06
4 PŘED INSTALACÍ	06
5 DŮLEŽITÉ INFORMACE O CHLADIVU	07
6 MÍSTO INSTALACE	
• 6.1 Výběr místa v chladném podnebí	08
• 6.2 Výběr místa v horkém podnebí.....	09
7 OPATŘENÍ PRO INSTALACI	
• 7.1 Rozměry	09
• 7.2 Požadavky na instalaci	09
• 7.3 Poloha vypouštěcího otvoru	10
• 7.4 Požadavky na servisní prostor.....	10
8 TYPICKÉ APLIKACE	
• 8.1 Aplikace 1	11
• 8.2 Aplikace 2	12
• 8.3 Aplikace 3	13
• 8.4 Aplikace 4	14
• 8.5 Aplikace 5	17
• 8.6 Aplikace 6	18
• 8.7 Aplikace 7	20
9 PŘEHLED JEDNOTKY	
• 9.1 Demontáž jednotky.....	21
• 9.2 Hlavní součásti	21
• 9.3 Elektronická řídicí jednotka.....	22
• 9.4 Vodovodní potrubí.....	27
• 9.5 Přidání vody.....	31
• 9.6 Izolace vodovodního potrubí.....	32
• 9.7 Zapojení v terénu.....	32
10 SPUŠTĚNÍ A KONFIGURACE	
• 10.1 Křivky související s klimatem	41
• 10.2 Přehled nastavení přepínačů DIP.....	42
• 10.3 Počáteční spuštění při nízké venkovní teplotě okolí.....	43
• 10.4 Předprovozní kontroly.....	43
• 10.5 Zapnutí přístroje.....	44
• 10.6 Nastavení otáček čerpadla	44

• 10.7 Nastavení pole.....	46
11 ZKUŠEBNÍ PROVOZ A ZÁVĚREČNÉ KONTROLY	
• 11.1 Závěrečné kontroly	57
• 11.2 Zkušební provoz (ručně)	57
12 ÚDRŽBA A SERVIS	57
13 ODSTRAŇOVÁNÍ PROBLÉMŮ	
• 13.1 Obecné pokyny.....	58
• 13.2 Obecné příznaky.....	58
• 13.3 Provozní parametr	60
• 13.4 Chybové kódy	61
14 TECHNICKÉ SPECIFIKACE	69
15 INFORMAČNÍ SERVIS	70

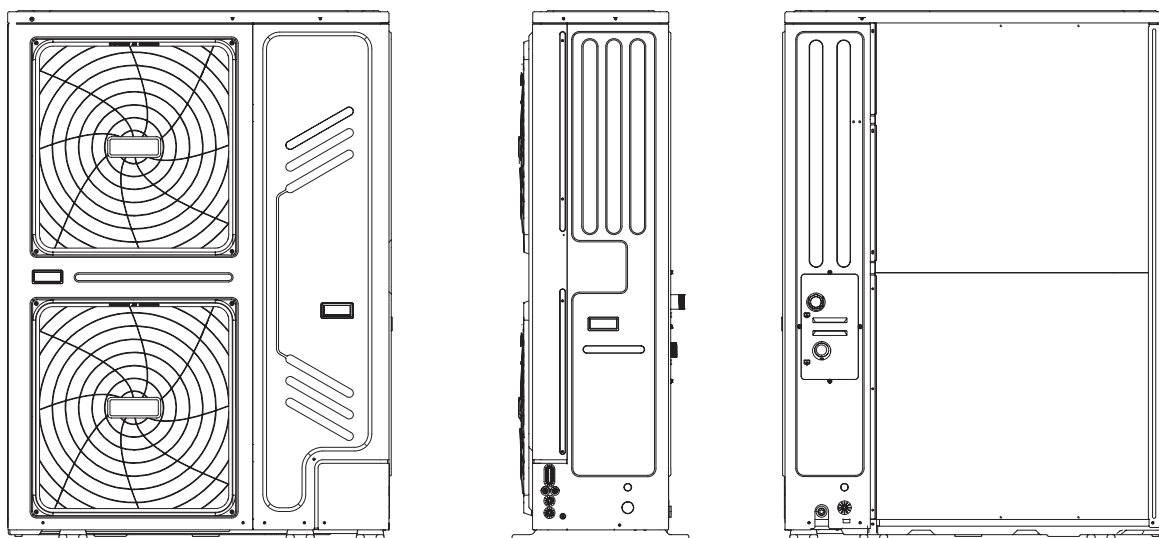
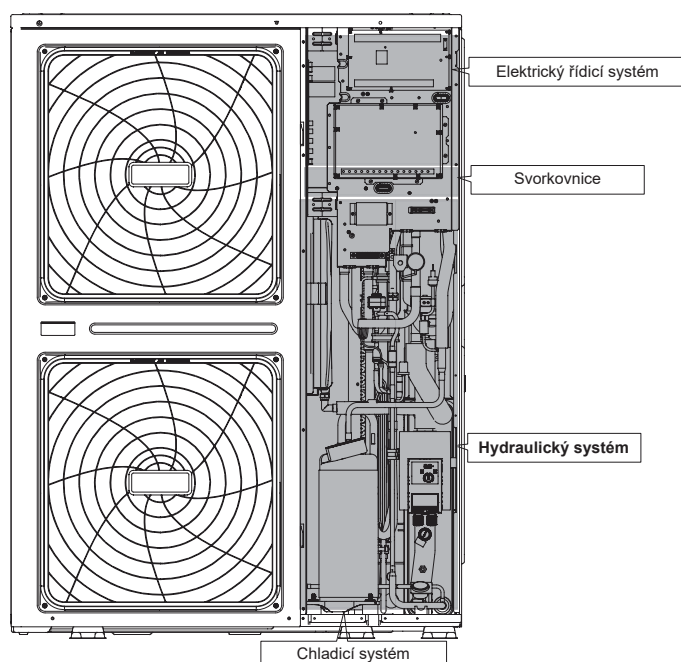


Schéma zapojení:



💡 POZNÁMKA

Obrázek a funkce popsané v této příručce obsahují součásti záložního ohřívače.

💡 POZNÁMKA

- Maximální délka komunikačních kabelů mezi vnitřní jednotkou a řídicí jednotkou je 50 m.
- Napájecí a komunikační kabely musí být vedeny odděleně, nemohou být umístěny ve stejném potrubí. Jinak může dojít k elektromagnetickému rušení. Napájecí kabely a komunikační kabely by se neměly dostat do kontaktu s potrubím chladiwa, aby se zabránilo poškození kabelů vysokoteplotním potrubím.
- Komunikační vedení musí používat stíněné linky, včetně linky PQE mezi vnitřní a venkovní jednotkou, linky ABXYE mezi vnitřní a řídicí jednotkou.

1 BEZPEČNOSTNÍ OPATŘENÍ

Zde uvedená bezpečnostní opatření se dělí na následující typy. Jsou poměrně důležité, proto je pečlivě dodržujte. Význam symbolů NEBEZPEČÍ, VAROVÁNÍ, UPOZORNĚNÍ a POZNÁMKA.

INFORMAČNÍ

- Před instalací si pečlivě přečtěte tyto pokyny. Tuto příručku si uschovejte pro budoucí použití.
- Nesprávná instalace zařízení nebo příslušenství může mít za následek úraz elektrickým proudem, zkrat, únik chladiva, požár nebo jiné poškození zařízení. Ujistěte se, že používáte pouze příslušenství vyrobené dodavatelem, které je speciálně navrženo pro dané zařízení, a zajistěte, aby instalaci provedl odborník.
- Všechny činnosti popsané v tomto návodu musí provádět licencovaný technik. Při instalaci jednotky nebo údržbě nezapomeňte používat vhodné osobní ochranné pomůcky, jako jsou rukavice a ochranné brýle.
- V případě potřeby se obraťte na svého prodejce.



Pozor: Hořlavé materiály/nebezpečí požáru

VAROVÁNÍ

Servis může být prováděn pouze v souladu s doporučením výrobce. Údržba a opravy vyžadující pomoc jiného kvalifikovaného personálu musí být prováděny pod dohledem osoby oprávněné k používání hořlavých chladiv.

NEBEZPEČÍ

Označuje bezprostředně nebezpečnou situaci, která může mít za následek smrt nebo vážné zranění, pokud se jí nezabrání.

VAROVÁNÍ

Označuje potenciálně nebezpečnou situaci, která by mohla mít za následek smrt nebo vážné zranění.


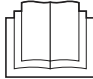



UPOZORNĚNÍ

Označuje potenciálně nebezpečnou situaci, která může způsobit lehké nebo středně těžké zranění, pokud se jí nevyhnete. Používá se také k varování před nebezpečnými postupy.

POZNÁMKA

Označuje situace, které mohou vést pouze k náhodnému poškození zařízení nebo majetku.

Vysvětlení symbolů zobrazených na vnitřní nebo venkovní jednotce

	VAROVÁNÍ	Tento symbol ukazuje, že se v tomto spotřebiči používá hořlavé chladivo. Pokud chladivo vyteče z jednotky a dostane se do styku s externím zdrojem vznícení, hrozí nebezpečí vzniku požáru.
	UPOZORNĚNÍ	Tento symbol oznamuje, že před použitím jednotky je nutné si pečlivě přečíst návod k obsluze.
	UPOZORNĚNÍ	Tento symbol oznamuje, že servisní pracovníci mohou s tímto zařízením manipulovat pouze po důkladném seznámení s instalační příručkou.
	UPOZORNĚNÍ	Tento symbol oznamuje, že servisní pracovníci mohou s tímto zařízením manipulovat pouze po důkladném seznámení s instalační příručkou.
	UPOZORNĚNÍ	Tento symbol oznamuje, že jsou k dispozici doplňující informace (např. návod k obsluze či instalační příručka).

NEBEZPEČÍ

- Před dotykem elektrických koncových částí vypněte vypínač.
- Při demontáži servisních panelů se lze snadno náhodně dotknout částí pod napětím.
- Během instalace nebo servisu nenechávejte přístroj bez dozoru, pokud je servisní panel odstraněn.
- Během provozu a bezprostředně po něm se nedotýkejte vodovodního potrubí, protože může být horké a mohlo by vám způsobit úraz rukou. Abyste předešli zranění, dejte potrubí čas, aby se vrátilo na normální teplotu, nebo nezapomeňte nosit ochranné rukavice.
- Nedotýkejte se žádného spínače mokřými prsty. Dotýkání se spínače mokřými prsty může způsobit úraz elektrickým proudem.
- Před dotykem elektrických částí vypněte veškeré napájení přístroje.

VAROVÁNÍ

- Roztrhněte a vyhoďte plastové obalové sáčky, aby si s nimi děti nehrály. Dětem, které si hrají s plastovými sáčky, hrozí nebezpečí smrti udušením.
- Bezpečně zlikvidujte obalové materiály, jako jsou hřebíky a jiné kovové nebo dřevěné části, které by mohly způsobit zranění.
- O provedení instalačních prací v souladu s touto příručkou požádejte svého prodejce nebo kvalifikovaný personál. Jednotku neinstalujte sami. Nesprávná instalace může způsobit únik vody, úraz elektrickým proudem nebo požár.
- Při instalačních pracích používejte pouze předepsané příslušenství a díly. Nepoužití uvedených dílů může mít za následek únik vody, úraz elektrickým proudem, požár nebo pád jednotky z držáku.
- Jednotku instalujte na základ, který vydrží její hmotnost. Nedostatečná fyzická síla může způsobit pád zařízení a případné zranění.
- Provádějte stanovené instalační práce s plným ohledem na silný vítr, hurikány nebo zemětřesení. Nesprávná instalace může mít za následek nehody způsobené pádem zařízení.
- Ujistěte se, že veškeré elektrické práce provádí kvalifikovaný personál v souladu s místními zákony a předpisy a tímto návodem, a to pomocí samostatného obvodu. Nedostatečná kapacita napájecího obvodu nebo nesprávná elektrická konstrukce může vést k úrazu elektrickým proudem nebo požáru.
- Ujistěte se, že je nainstalován zemní odpojovač v souladu s místními zákony a předpisy. Neinstalování zemního přerušovače může způsobit úraz elektrickým proudem a požár.
- Ujistěte se, že je veškerá kabeláž bezpečná. Používejte předepsané vodiče a zajistěte, aby byly svorky nebo vodiče chráněny před vodou a jinými nepříznivými vnějšími vlivy. Nedokonalé připojení nebo připevnění může způsobit požár.
- Při zapojování napájecího zdroje vytvarujte vodiče tak, aby bylo možné bezpečně upevnit přední panel. Pokud není přední panel na svém místě, může dojít k přehřátí svorek, úrazu elektrickým proudem nebo požáru.
- Po dokončení instalace zkontrolujte, zda nedochází k úniku chladiva.
- Nikdy se přímo nedotýkejte unikajícího chladiva, protože by mohlo dojít k vážnému omrznutí. Během provozu a bezprostředně po něm se nedotýkejte potrubí chladiva, protože potrubí chladiva může být horké nebo studené v závislosti na stavu chladiva protékajícího potrubím chladiva, kompresorem a dalšími částmi chladicího okruhu. Pokud se dotknete potrubí s chladivem, hrozí vám tlaky nebo omrzliny. Abyste předešli zranění, dejte trubkám čas, aby se vrátily na normální teplotu, nebo pokud se jich musíte dotknout, nezapomeňte si vzít ochranné rukavice.
- Během provozu a bezprostředně po něm se nedotýkejte vnitřních částí (čerpadla, záložního ohříváče atd.). Dotyk vnitřních částí může způsobit popáleniny. Abyste předešli poranění, nechte vnitřním částem čas, aby se vrátily na normální teplotu, nebo pokud se jich musíte dotknout, nezapomeňte si nasadit ochranné rukavice.

UPOZORNĚNÍ

- Uzemněte jednotku.
- Odpor uzemnění by měl být v souladu s místními zákony a předpisy.
- Nepřipojujte uzemňovací vodič k plynovému nebo vodovodnímu potrubí, hromosvodu nebo telefonnímu uzemňovacímu vedení.
- Neúplné uzemnění může způsobit úraz elektrickým proudem.
 - Plynové potrubí: Při úniku plynu může dojít k požáru nebo výbuchu.
 - Vodovodní potrubí: Tvrdé vinylové trubky nejsou účinným podkladem.
 - Hromosvody nebo zemnicí vodiče telefonu: Elektrický práh se může abnormálně zvýšit, pokud do něj udeří blesk.
- Napájecí kabel instalujte ve vzdálenosti nejméně 1 metr od televizorů nebo rádií, abyste zabránili rušení nebo šumu. (V závislosti na rádiových vlnách nemusí být vzdálenost 3 stop (1 metr) dostatečná k odstranění šumu.)
- Přístroj neumývejte. To může způsobit úraz elektrickým proudem nebo požár. Spotřebič musí být instalován v souladu s národními elektroinstalačními předpisy. Pokud je napájecí kabel poškozen, musí být vyměněn výrobcem, jeho servisním agentem nebo podobně kvalifikovanými osobami, aby nedošlo k nebezpečí.

- Příklad neinstalujte na následujících místech:
 - Kde je mlha minerálního oleje, olejový sprej nebo výpary. Plastové díly se mohou poškodit a způsobit jejich uvolnění nebo únik vody.
 - Kde vznikají koroze plyny (např. kyselina sírová). Tam, kde koroze měděných trubek nebo pájených dílů může způsobit únik chladiva.
 - Kde jsou stroje, které vyzařují elektromagnetické vlny. Elektromagnetické vlny mohou narušit řídicí systém a způsobit poruchu zařízení.
 - Kde může dojít k úniku hořlavých plynů, kde jsou ve vzduchu zavěšena uhlíková vlákna nebo zápalný prach nebo kde se manipuluje s těkavými hořlavými, jako je ředidlo nebo benzín. Tyto plyny mohou způsobit požár.
 - Kde je ve vzduchu vysoké množství soli, například v blízkosti oceánu.
 - Tam, kde napětí hodně kolísá, například v továrnách.
 - Ve vozidlech nebo plavidlech.
 - Pokud jsou přítomny kyselé nebo zásadité výpary.
- Tento přístroj mohou používat děti od 8 let a osoby se sníženými fyzickými, smyslovými nebo duševními schopnostmi nebo s nedostatečnými zkušenostmi a znalostmi, pokud jsou pod dohledem nebo jsou poučeny o bezpečném používání přístroje a rozumí souvisejícím nebezpečím. Děti by si s přístrojem neměly hrát. Čištění a uživatelskou údržbu by neměly provádět děti bez dozoru.
- Děti by měly být pod dohledem, aby bylo zajištěno, že si se zařízením nebudou hrát. Pokud je přírodní kabel poškozen, musí jej vyměnit výrobce nebo jeho servisní zástupce nebo podobně kvalifikovaná osoba.
- LIKVIDACE: Tento výrobek nesmí být vyhozen do netříděného komunálního odpadu. Sběr těchto odpadů odděleně je nutný pro zvláštní zacházení. Nevyhazujte elektrospotřebiče jako komunální odpad, používejte zařízení pro oddělený sběr. Informace o dostupných sběrných systémech získáte od místní samosprávy. Pokud jsou elektrospotřebiče likvidovány na skládkách nebo skládkách, nebezpečné látky mohou uniknout do spodních vod a dostat se do potravního řetězce a poškodit vaše zdraví a pohodu.
- Zapojení musí být provedeno odbornými technikami v souladu s národními předpisy pro zapojení a tímto schématem zapojení. Do pevných rozvodů musí být podle národního předpisu zabudováno odpojovací zařízení pro všechny póly, které má vzdálenost alespoň 3 mm ve všech pólech, a proudový chránič (RCD) se jmenovitým proudem nepřesahujícím 30 mA.
- Ověřte si bezpečnost prostoru instalace (stěny, podlahy atd.) bez skrytých nebezpečí, jako je voda, elektřina a plyn. Před zapojením kabelů/trubek.
- Před instalací zkontrolujte, zda zdroj napájení uživatele splňuje požadavky na elektrickou instalaci jednotky (včetně spolehlivého uzemnění, úniku a elektrického zatížení průměru vodiče atd.). Pokud nejsou splněny požadavky na elektrickou instalaci výrobku, je instalace výrobku zakázána, dokud nedojde k opravě.
- Při centralizované instalaci více klimatizačních jednotek ověřte vyvážení zátěže třífázového napájení a zabraňte tomu, aby bylo více jednotek zapojeno do stejné fáze třífázového napájení.
- Instalace výrobku by měla být pevně upevněna, V případě potřeby proveďte opatření na zesílení.
- V zájmu zajištění bezpečnosti výrobku restartujte přístroj alespoň jednou za 3 měsíce, aby mohl provést samokontrolu.

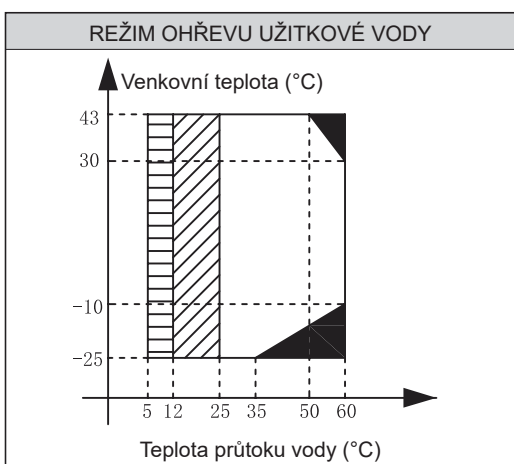
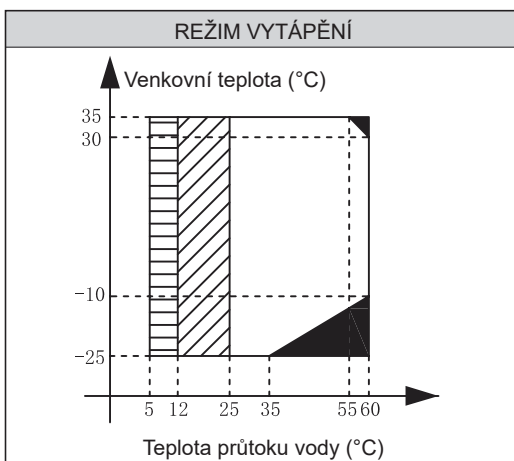
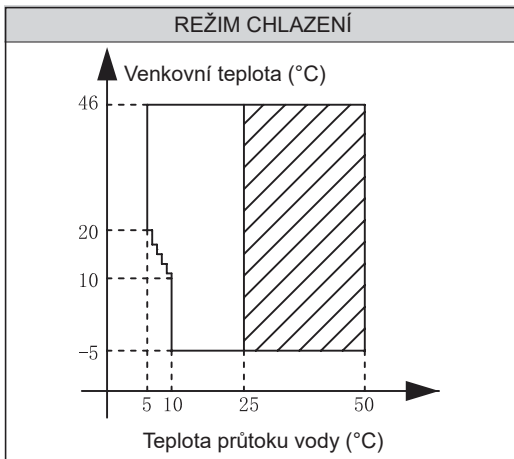
💡 POZNÁMKA

- O fluorovaných plynech
 - Tato klimatizační jednotka obsahuje fluorované plyny. Konkrétní informace o druhu plynu a jeho množství najdete na příslušném štítku na samotné jednotce. Musí být dodrženy veškeré vnitrostátní předpisy o plynu.
 - Instalace, servis, údržba a opravy tohoto zařízení musí provádět certifikovaný technik.
 - Odinstalaci a recyklaci produktu musí provádět certifikovaný technik.
 - Je-li systém vybaven systémem detekce netěsností, musí se nejméně každých 12 měsíců kontrolovat, zda nedochází k únikům. Při kontrole těsnosti jednotky se důrazně doporučuje řádné vedení záznamů o všech kontrolách.

2 OBECNÝ ÚVOD

- Tyto jednotky se používají pro vytápění i chlazení. Lze je kombinovat s fan-coily, podlahovým vytápěním, nízkoteplotními radiátory s vysokou účinností, zásobníky teplé vody (doplňkové zboží) a solárními soupravami (dodává instalační firma).
- S jednotkou je dodáván kabelový ovladač.
- K jednotce lze připojit pokojový termostat (dodává instalační firma) (při výběru místa instalace by pokojový termostat neměl být vzdálen od zdroje vytápění).

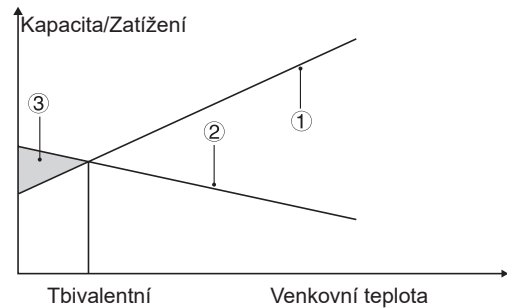
- Solární souprava pro zásobník teplé vody (dodává instalační firma)
- K jednotce lze připojit volitelnou solární sadu.
- K jednotce lze připojit sadu dálkového alarmu (dodává instalační firma).
- Provozní rozsah



- ☐ Pokud je nastavení IBH/AHS platné, zapne se pouze IBH/AHS;
- ☐ Pokud je nastavení IBH/AHS neplatné, zapne se pouze tepelné čerpadlo;
- Žádný provoz tepelného čerpadla, pouze IBH nebo AHS
- ▨ Interval poklesu nebo nárůstu teploty průtoku vody

- Pokud do systému přidáte záložní topení, může záložní topení zvýšit topný výkon při nízkých venkovních teplotách. Záložní ohřívač slouží také jako záloha pro případ poruchy

a pro ochranu venkovního vodovodního potrubí před zamrznutím v zimním období. Výkon záložního ohřívače pro různé jednotky je uveden níže.



1. Výkon tepelného čerpadla.
2. Požadovaný topný výkon (v závislosti na místě).
3. Přídavný topný výkon zajišťuje záložní ohřívač.

- Jednotka je vybavena funkcí prevence zamrznutí, která využívá tepelné čerpadlo k ochraně vodního systému před zamrznutím za všech podmínek. Protože může dojít k výpadku napájení, když je jednotka bez dozoru, doporučuje se použít ve vodním systému průtokový spínač proti zamrznutí. (Viz 9.4 Vodovodní potrubí).
- V režimu chlazení je níže uvedena minimální teplota výstupní vody (T1stoph), které může jednotka dosáhnout při různých venkovních teplotách (T4):

Venkovní teplota. (°C)	≤10	11	12	13
Teplota průtoku vody (°C)	10	9	9	8
Venkovní teplota. (°C)	14	15	16	17
Teplota průtoku vody (°C)	8	7	7	6
Venkovní teplota. (°C)	18	19	20	≥21
Teplota průtoku vody (°C)	6	6	5	5




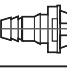

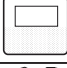











- V režimu vytápění je níže uvedena maximální teplota výstupního průtoku vody (T1stoph), které může tepelné čerpadlo dosáhnout při různých venkovních teplotách (T4):

Venkovní teplota. (°C)	-25	-24	-23	-22	
Teplota průtoku vody (°C)	35	35	35	37	39
Venkovní teplota. (°C)	-20	-19	-18	-17	
Teplota průtoku vody (°C)	40	42	44	46	48
Venkovní teplota. (°C)	-15	-14	-13	-12	
Teplota průtoku vody (°C)	50	52	54	56	58
Venkovní teplota. (°C)	-10~30		31	32	
Teplota průtoku vody (°C)	60		59	58	57
Venkovní teplota. (°C)	34	35			
Teplota průtoku vody (°C)	56	55			

- V režimu TUV je níže uvedena maximální teplota teplé vody (T5stop), kterou může tepelné čerpadlo dosáhnout při různých venkovních teplotách (T4):

Venkovní teplota. (°C)	-25~-21	-20~-14	-15~-11	-10~-4	-5~-1
Teplota průtoku vody TUV (°C)	35	40	45	48	50
Venkovní teplota. (°C)	0~4	5~9	10~14	15~19	20~24
Teplota průtoku vody TUV (°C)	53	55	55	53	50
Venkovní teplota. (°C)	25~29	30~34	35~39	40~43	
Teplota průtoku vody TUV (°C)	50	48	48	45	

3 PŘÍSLUŠENSTVÍ

Příslušenství dodávané s přístrojem					
název	Tvar	Množství	název	Tvar	Množství
Instalační a uživatelská příručka (tato kniha)		1	Filtr ve tvaru Y		1
Návod k použití		1	Sestava potrubí pro připojení odtoku vody		2
Příručka s technickými údaji		1	Drátový ovladač		1
Termistor pro zásobník teplé vody (T5)*		1	Adaptér pro přívodní vodovodní potrubí		1
Prodlužovací kabel pro T5		1	Síťový odpovídající drát****		1
Utažení pásu pro použití zákaznické elektroinstalace		2			
Příslušenství je k dispozici u dodavatele					
Termistor pro vyrovnávací nádrž (Tbt1)*		1	Prodlužovací kabel pro Tbt1		1
Termistor pro teplotu průtoku v zóně 2 (Tw2)		1	Prodlužovací kabel pro Tw2		1
Termistor pro solární teplotu. (Tsolar)		1	Prodlužovací kabel pro Tsolar		1

*Pokud je systém instalován paralelně, musí být Tbt1 připojen a instalován ve vyrovnávací nádrži.

**Pokud jsou jednotky připojeny paralelně, například když je komunikace mezi jednotkami nestabilní (například kód poruchy Hd), přidejte mezi porty H1 a H2 na terminálu komunikačního systému síťový odpovídající vodič; Senzory Tbt1, T5 a prodlužovací vodič lze sdílet, senzory Tw2, Tsolar a prodlužovací vodič lze sdílet, pokud jsou tyto funkce potřeba současně, přizpůsobte si tyto senzory a prodlužovací vodiče dodatečně.

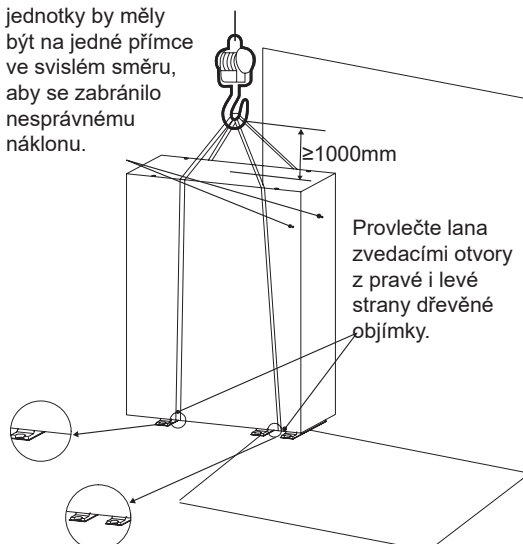
4 PŘED INSTALACÍ

- **Před instalací:** Nezapomeňte si ověřit název modelu a sériové číslo jednotky.
- **Manipulace:** Vzhledem k poměrně velkým rozměrům a velké hmotnosti by se s přístrojem mělo manipulovat pouze pomocí zvedacích nástrojů s popruhy. Závěsy lze namontovat do předpokládaných pouzder na základním rámu, která jsou vyrobena speciálně pro tento účel.

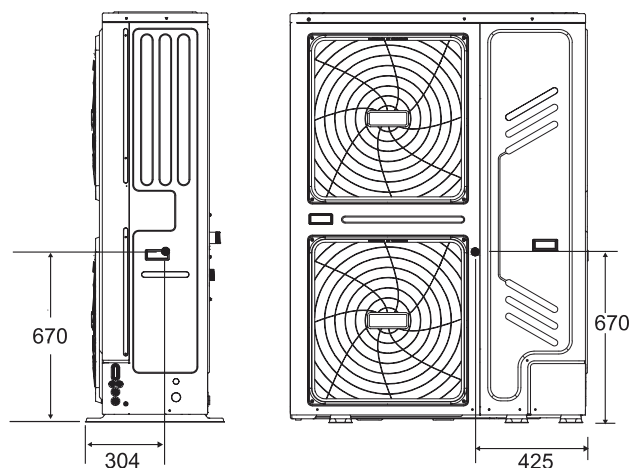
UPOZORNĚNÍ

- Aby nedošlo ke zranění, nedotýkejte se přívodu vzduchu ani hliníkových žebek jednotky.
- Nepoužívejte úchyty v mřížkách ventilátoru, aby nedošlo k jejich poškození.
- Jednotka je těžká nahore! Zabraňte pádu jednotky v důsledku nesprávného náklonu při manipulaci.

Hák a těžiště jednotky by měly být na jedné příčmě ve svislém směru, aby se zabránilo nesprávnému náklonu.



Polohu těžiště pro různé jednotky vidíte na obrázku níže. (jednotka: mm)



5 DŮLEŽITÉ INFORMACE O CHLADIVU

Tento výrobek obsahuje fluorovaný plyn, který je zakázáno vypouštět do ovzduší.

Typ chladiva: R32; objem GWP: 675.

GWP = Potenciál globálního oteplování

Model	Objem chladiva v jednotce naplněný z výroby	
	Chladivo/kg	Tuny ekvivalentu CO ₂
18kW	5,00	3,38
22kW	5,00	3,38
26kW	5,00	3,38
30kW	5,00	3,38

UPOZORNĚNÍ

- Frekvence kontrol úniku chladiva
 - U jednotky, která obsahuje fluorované skleníkové plyny v množství 5 tun ekvivalentu CO₂ nebo větším, ale menším než 50 tun ekvivalentu CO₂, nejméně každých 12 měsíců, nebo pokud je instalován systém detekce úniku, nejméně každých 24 měsíců.
 - U jednotky, která obsahuje fluorované skleníkové plyny v množství 50 tun ekvivalentu CO₂ nebo větším, ale menším než 500 tun ekvivalentu CO₂, nejméně každých šest měsíců, nebo pokud je instalován systém detekce úniku, nejméně každých 12 měsíců.
 - U jednotky, která obsahuje fluorované skleníkové plyny v množství 500 tun ekvivalentu CO₂ nebo více, alespoň každé tři měsíce, nebo pokud je instalován systém detekce úniku, alespoň každých šest měsíců.
 - Tato klimatizační jednotka je hermeticky uzavřené zařízení, které obsahuje fluorované skleníkové plyny.
 - Instalaci, provoz a údržbu smí provádět pouze certifikovaná osoba.

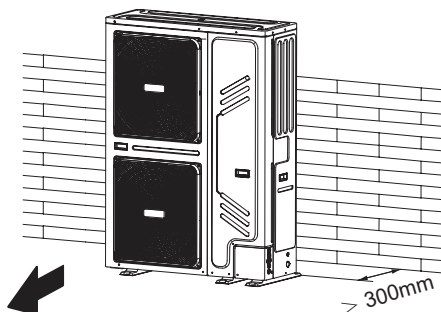
6 MÍSTO INSTALACE

VAROVÁNÍ

- V jednotce je hořlavé chladivo a měla by být instalována na dobře větraném místě. Pokud je jednotka instalována uvnitř, musí být přidáno další zařízení pro detekci chladiva a ventilační zařízení v souladu s normou EN378. Ujistěte se, že jste přijali adekvátní opatření, abyste zabránili použití jednotky jako úkrytu malými zvířaty.
- Drobná zvířata, která se dostanou do kontaktu s elektrickými částmi, mohou způsobit poruchu, kouř nebo požár. Poučte zákazníka, aby udržoval okolí jednotky v čistotě.
- Vyberte místo instalace, kde jsou splněny následující podmínky a které je v souladu se souhlasem vašeho zákazníka.
 - Místa, která jsou dobře větraná.
 - Místa, kde jednotka neruší sousedy.
 - Bezpečná místa, která snesou hmotnost a vibrace jednotky a kde může být jednotka instalována v rovné úrovni.
 - Místa, kde není možnost úniku hořlavého plynu nebo produktu.
 - Zařízení není určeno pro použití v prostředí s nebezpečím výbuchu.
 - Místa, kde lze dobře zajistit servisní prostor.
 - Místa, kde délka potrubí a kabeláže jednotek spadá do povoleného rozsahu.
 - Místa, kde voda vytékající z jednotky nemůže způsobit škody (např. v případě ucpaného odtokového potrubí).
 - Místa, kde se lze co nejvíce vyhnout dešti.
 - Neinstalujte jednotku na místa, která se často používají jako pracovní prostor. V případě stavebních prací (např. broušení apod.), při kterých vzniká velké množství prachu, je nutné přístroj zakrýt.
 - Na horní část jednotky (horní desku) nepokládejte žádné předměty ani zařízení.
 - Na přístroj nelezte, nesedejte si na něj ani na něj nestoupejte.
 - Ujistěte se, že jsou přijata dostatečná bezpečnostní opatření pro případ úniku chladiva podle příslušných místních zákonů a předpisů.
 - Neinstalujte jednotku v blízkosti moře nebo v místech, kde se vyskytuje plyná korozí.
- Při instalaci jednotky na místě vystaveném silnému větru věnujte zvláštní pozornost následujícím skutečnostem.

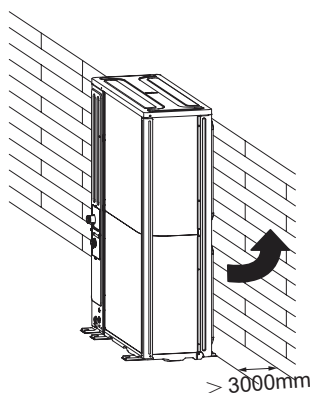
- Silný vítr o rychlosti 5 m/s nebo více, který fouká proti výstupu vzduchu z jednotky, způsobuje zkrat (nasávání vypouštěného vzduchu), což může mít následující následky:
 - Zhoršení provozní kapacity.
 - Časté zrychlení mrazu při provozu topení.
 - Přerušení provozu v důsledku zvýšení vysokého tlaku.
 - Pokud na přední stranu jednotky nepřetržitě fouká silný vítr, může se ventilátor začít otáčet velmi rychle, až se rozbije.

V normálním stavu se při instalaci jednotky řiďte níže uvedenými obrázky:

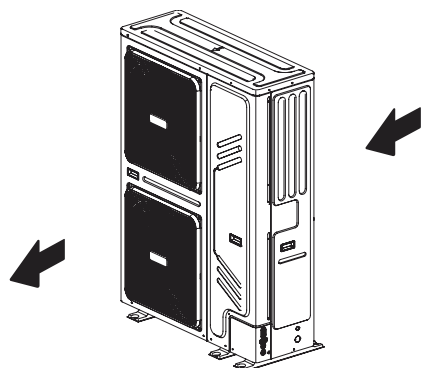


V případě silného větru a předvídatelného směru větru se při instalaci jednotky řiďte níže uvedenými obrázky (libovolný je v pořádku):

Otočte stranu výstupu vzduchu směrem ke stěně budovy, plotu nebo zástěně.



Ujistěte se, že je pro instalaci dostatek místa. Výstupní stranu nastavte v pravém úhlu ke směru větru.



- Kolem základů připravte odvodňovací kanál, který bude odvádět odpadní vodu z okolí jednotky.
- Pokud voda z jednotky snadno neodtéká, namontujte jednotku na základ z betonových bloků apod. (výška základu by měla být asi 100 mm).
- Pokud jednotku instalujete na rám, nainstalujte na spodní stranu jednotky vodotěsnou desku (cca 100 mm), abyste zabránili vnikání vody ze spodní strany.
- Při instalaci jednotky na místě často vystaveném sněhu věnujte zvláštní pozornost tomu, aby byl základ co nejvyšší.

- Pokud jednotku instalujete na rám budovy, nainstalujte vodotěsnou desku (dodává instalační firma) (do 150 mm od spodní strany jednotky), abyste zabránili odkapávání vody z kanalizace. (Viz obrázek vpravo).



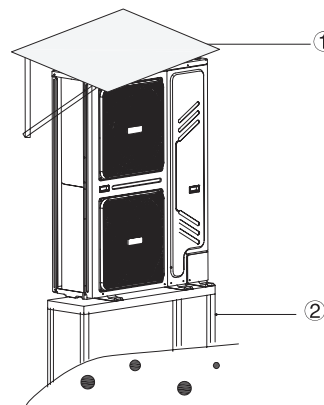
6.1 Výběr místa v chladném podnebí

Viz "Manipulace" v části "4 Před instalací".

POZNÁMKA

Při provozu jednotky v chladném podnebí dbejte na dodržování níže uvedených pokynů.

- Abyste zabránili působení větru, instalujte jednotku sací stranou ke stěně.
- Nikdy neinstalujte jednotku na místě, kde by sací strana mohla být vystavena přímému působení větru.
- Abyste zabránili působení větru, nainstalujte na stranu odvádějící vzduch přepážku.
- V oblastech se silným sněžením je velmi důležité vybrat místo instalace, kde sníh nebude mít vliv na jednotku. V případě bočního sněžení se ujistěte, že výměník tepla není zasažen sněhem (v případě potřeby zhotovte boční stříšku).



① Postavte velkou stříšku.

② Zkonstruujte podstavec.

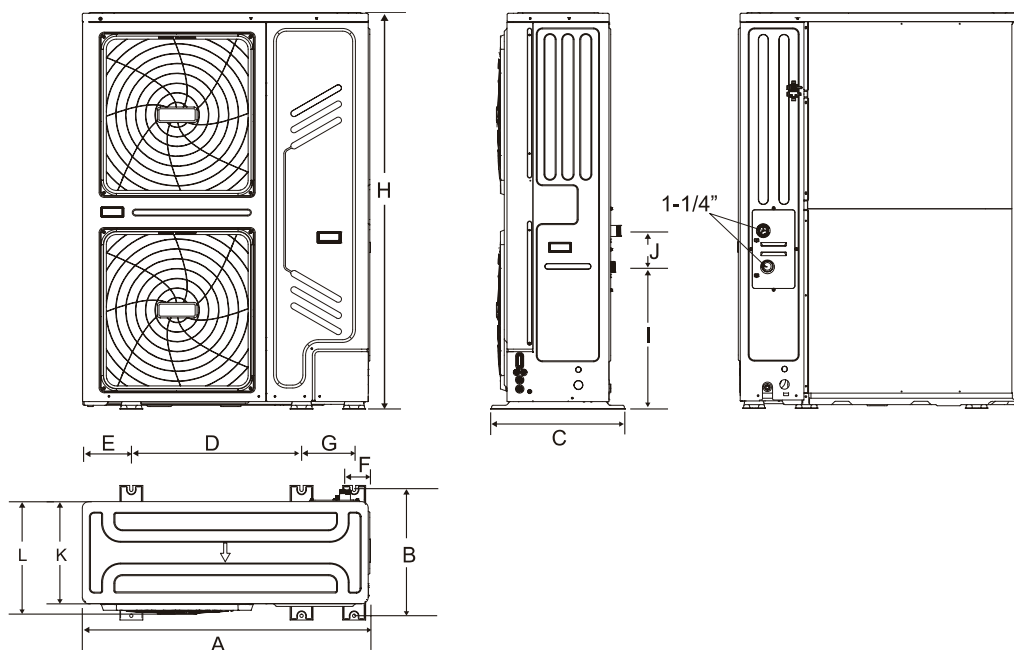
Jednotku instalujte dostatečně vysoko nad zemí, aby ji nezasypal sníh.

6.2 Výběr místa v horkém podnebí

Vzhledem k tomu, že venkovní teplota se měří pomocí termistoru vzduchu venkovní jednotky, ujistěte se, že je venkovní jednotka instalována ve stínu nebo by měla být postavena stříška, která zabrání přímému slunečnímu záření, aby nebyla ovlivňována slunečním žářem, jinak může dojít k ochraně jednotky.

7 OPATŘENÍ PRO INSTALACI

7.1 Rozměry

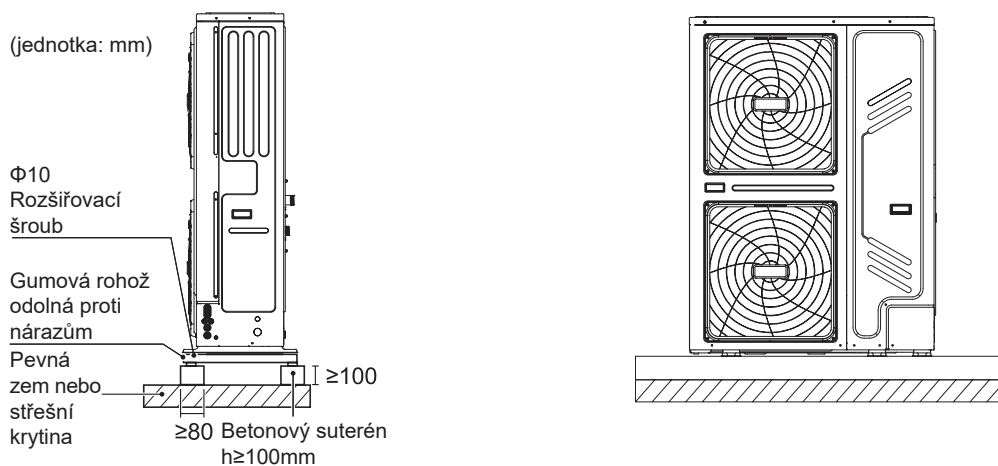


(jednotka: mm)

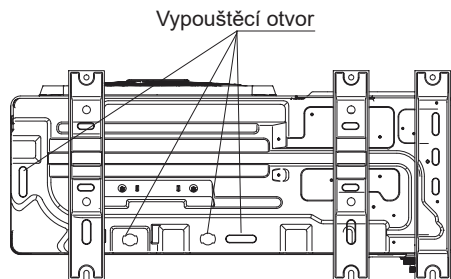
Model	A	B	C	D	E	F	G	H	I	J	K	L
18/22/26/30 kW	1129	494	528	668	192	98	206	1558	558	143	400	440

7.2 Požadavky na instalaci

- Zkontrolujte pevnost a rovinu instalačního podloží, aby jednotka při provozu nezpůsobovala vibrace nebo hluk.
- V souladu s výkresem základů na obrázku jednotku bezpečně upevněte pomocí základových šroubů. (Připravte si po šesti sadách šroubů, matic a podložek $\Phi 10$ kotev, které jsou snadno dostupné na trhu.)
- Základové šrouby zašroubujte tak, aby jejich délka byla 20 mm od povrchu základu.



7.3 Poloha vypouštěcího otvoru

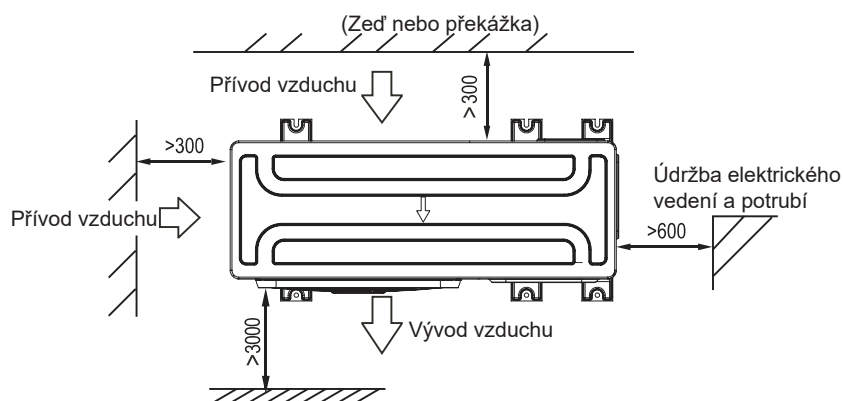


💡 POZNÁMKA

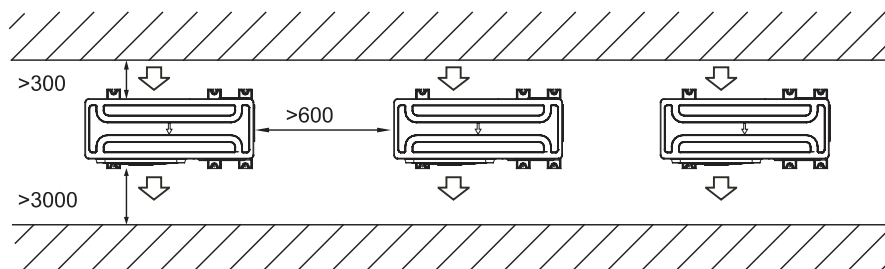
Pokud v chladném počasí nemůže voda odtékat, je nutné nainstalovat elektrický topný pás.

7.4 Požadavek na servisní prostor

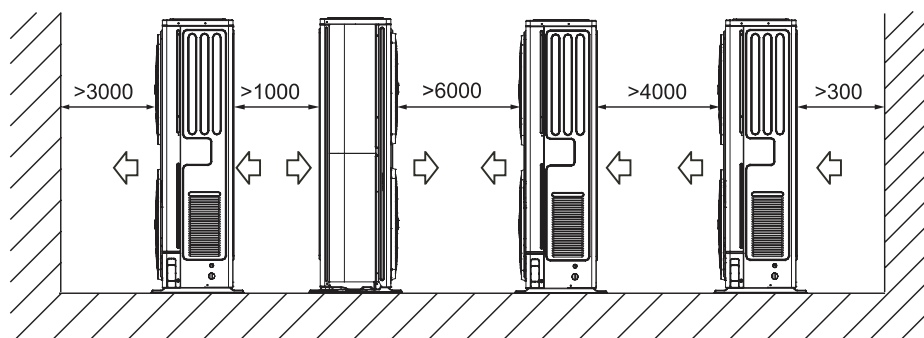
1) Instalace jedné jednotky



2) Paralelní propojení dvou nebo více jednotek



3) Paralelní spojení přední a zadní strany

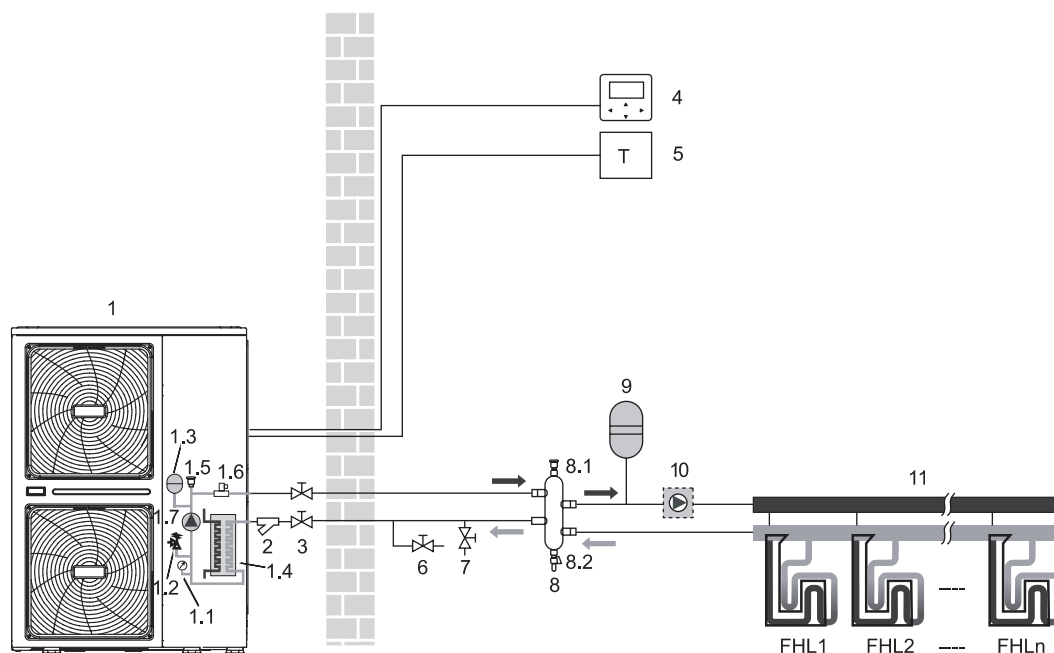


8 TYPICKÉ APLIKACE

Níže uvedené příklady použití jsou pouze pro ilustraci.

8.1 Aplikace 1

Vytápění prostoru pomocí pokojového termostatu připojeného k jednotce.



Kódování	Montážní jednotka	Kódování	Montážní jednotka
1	Venkovní jednotka	5	Pokojový termostat (dodává instalační firma)
1.1	Manometr	6	Vypouštěcí ventil (dodává instalační firma)
1.2	Přetlakový ventil	7	Plnicí ventil (dodává instalační firma)
1.3	Expanzní nádoba	8	Vyrovňovací nádrž (dodává instalační firma)
1.4	Deskový výměník tepla	8.1	Vzduchový proplachovací ventil
1.5	Vzduchový proplachovací ventil	8.2	Vypouštěcí ventil
1.6	Spínač průtoku	9	Expanzní nádoba (dodává instalační firma)
1.7	P _i : Oběhové čerpadlo uvnitř jednotky	10	P _o : Venkovní oběhové čerpadlo (dodávka na místě)
2	Filtr ve tvaru Y	11	Sběrač / distributor (dodává instalační firma)
3	Uzavírací ventil (dodává instalační firma)	FHL 1...n	Smyčka podlahového vytápění (dodává instalační firma)
4	Drátový ovladač		

💡 POZNÁMKA

Objem vyrovnávací nádrže(8) by měl být větší než 40 l. Vypouštěcí ventil (6) by měl být instalován v nejnižší poloze systému. Pump_o (10) by mělo být řízeno venkovní jednotkou a připojeno k příslušnému portu ve venkovní jednotce (**viz 9.7.6 Připojení dalších komponentů / Pro venkovní oběhové čerpadlo P_o**).

Provoz jednotky a vytápění prostoru:

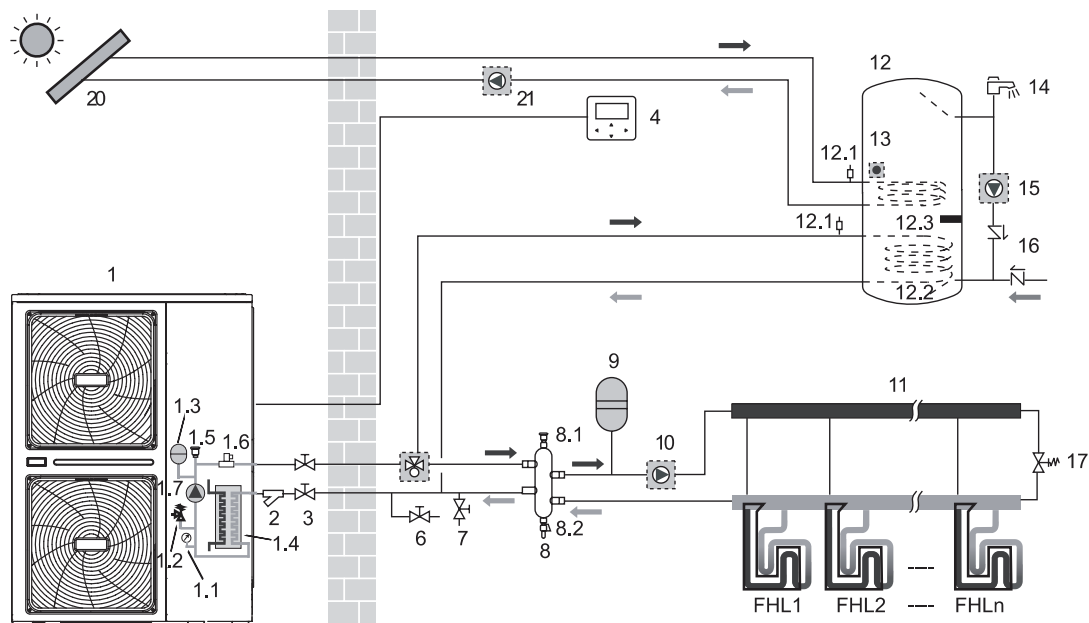
Pokud je k jednotce připojen pokojový termostat a pokud dojde k požadavku na vytápění z pokojového termostatu, jednotka začne pracovat tak, aby dosáhla cílové teploty průtoku vody nastavené v uživatelském rozhraní. Pokud je teplota v místnosti v režimu vytápění vyšší než nastavená hodnota termostatu, jednotka přestane pracovat. Oběhové čerpadlo (1.7) a (10) rovněž přestane běžet. Jako spínač se zde používá pokojový termostat.

💡 POZNÁMKA

Dbejte na připojení vodičů termostatu ke správným svorkám, je třeba zvolit metodu B (viz "Pro pokojový termostat" v části **9.7.6 Připojení ostatních komponent**). Správné nastavení POKOJOVÝ TERMOSTAT v režimu PRO SERVIS. PR. viz **10.7 Nastavení pole/ POKOJOVÝ TERMOSTAT**.

8.2 Aplikace 2

Vytápění prostoru bez pokojového termostatu připojeného k jednotce. K jednotce je připojen zásobník teplé vody, který je vybaven solárním systémem.



Kódování	Montážní jednotka	Kódování	Montážní jednotka
1	Venkovní jednotka	9	Expanzní nádoba (dodává instalační firma)
1.1	Manometr	10	P_o: Venkovní oběhové čerpadlo (dodává instalační firma)
1.2	Přetlakový ventil	11	Sběrač / distributor (dodává instalační firma)
1.3	Expanzní nádoba	12	Zásobník teplé užitkové vody (dodá inst. firma)
1.4	Deskový výměník tepla	12.1	Vzduchový proplachovací ventil
1.5	Vzduchový proplachovací ventil	12.2	Cívka výměníku tepla
1.6	Spínač průtoku	12.3	Přídavný ohříváč
1.7	P_i: Oběhové čerpadlo v jednotce	13	T5: Teplota v zásobníku TUV. čidlo
2	Filtr ve tvaru Y	14	Kohoutek na teplou vodu (dodá instalační firma)
3	Uzavírací ventil (dodává instalační firma)	15	P_d: Čerpadlo TUV (dodává instalační firma)
4	Drátový ovladač	16	Jednocestný ventil (dodává instalační firma)
6	Vypouštěcí ventil (dodává instalační firma)	17	Obtokový ventil (dodává instalační firma)
7	Plnicí ventil (dodává instalační firma)	18	SV1: 3 cestný ventil (dodává instalační firma)
8	Vyrovňovací nádrž (dodává instalační firma)	20	Sada pro solární energii (dodává instalační firma)
8.1	Vzduchový proplachovací ventil	21	P_s: Solární čerpadlo (dodává instalační firma)
8.2	Vypouštěcí ventil	FHL 1...n	Smyčka podlahového vytápění (dodává instalační firma)

💡 POZNÁMKA

Objem vyrovnávací nádrže(8) by měl být větší než 40 l. Vypouštěcí ventil (6) by měl být instalován v nejnižší poloze systému. Čerpadlo (10) by mělo být řízeno venkovní jednotkou a připojeno k příslušnému portu ve venkovní jednotce (viz **9.7.6 Připojení dalších komponentů / Pro venkovní oběhové čerpadlo P_o**).

- **Provoz oběhového čerpadla**

Oběhové čerpadlo (1.7) a (10) bude v provozu, dokud bude jednotka zapnutá pro vytápění prostoru.
Oběhové čerpadlo (1.7) bude v provozu, dokud bude jednotka zapnutá pro ohřev teplé vody (TUV).

- **Vytápění prostoru**

1) Jednotka (1) bude pracovat tak, aby dosáhla cílové teploty průtoku vody nastavené na kabelovém regulátoru.
2) Obtokový ventil by měl být zvolen tak, aby byl vždy zaručen minimální průtok vody uvedený v kapitole 9.4 Vodovodní potrubí.

- **Ohřev vody pro domácnost**

1) Pokud je povolen režim ohřevu teplé užitkové vody (buď ručně uživatelem, nebo automaticky prostřednictvím plánování), bude cílová teplota teplé užitkové vody dosažena kombinací výměníkové spirály a elektrického posilovacího ohříváče (pokud je posilovací ohříváč v zásobníku nastaven na ANO).
2) Pokud je teplota teplé vody nižší než uživatelem nastavená hodnota, aktivuje se třífázový ventil, který ohřívá vodu pomocí tepelného čerpadla. Při velkém požadavku na teplou vodu nebo při nastavení vysoké teploty teplé vody může pomocný ohřev zajistit přídatný ohříváč (12.3).

⚠ UPOZORNĚNÍ

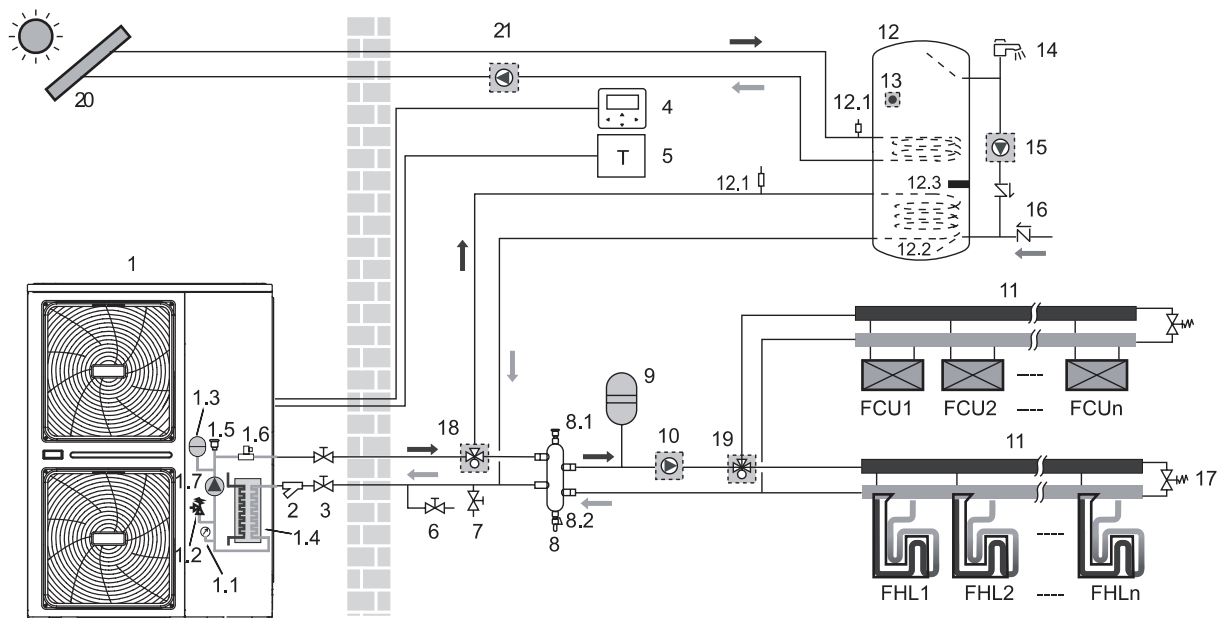
Ujistěte se, že je třífázový ventil správně namontován. Další podrobnosti naleznete v části **9.7.6 Připojení dalších komponentů / Pro třífázový ventil SV1**.

💡 POZNÁMKA

Jednotku lze nakonfigurovat tak, aby při nízkých venkovních teplotách byla voda ohřívána výhradně pomocí přídatného ohříváče. Tím je zajištěno, že je pro vytápění prostor k dispozici plný výkon tepelného čerpadla.
Podrobnosti o konfiguraci zásobníku teplé vody pro nízké venkovní teploty (T4DHWMIN) naleznete v kapitole **10.7 Nastavení pole/Jak nastavit režim TUV**.

8.3 Aplikace 3

Aplikace chlazení a vytápění prostoru s pokojovým termostatem vhodným pro přepínání vytápění/chlazení po připojení k jednotce. Vytápění je zajištěno pomocí smyček podlahového vytápění a ventilátorových jednotek. Chlazení je zajištěno pouze pomocí ventilátorových jednotek. Teplá voda pro domácnost je dodávána prostřednictvím zásobníku teplé vody, který je připojen k jednotce.



Kódování	Montážní jednotka	Kódování	Montážní jednotka
1	Venkovní jednotka	10	P_o: Venkovní oběhové čerpadlo (dodává instalační firma)
1.1	Manometr	11	Sběrač / distributor (dodává instalační firma)
1.2	Přetlakový ventil	12	Zásobník teplé užitkové vody (dodá inst. firma)
1.3	Expanzní nádoba	12.1	Vzduchový proplachovací ventil
1.4	Deskový výměník tepla	12.2	Cívka výměníku tepla
1.5	Vzduchový proplachovací ventil	12.3	Přídavný ohřívač
1.6	Spínač průtoku	13	T5: Teplota v zásobníku TUV. čidlo
1.7	P_i: Oběhové čerpadlo uvnitř jednotky	14	Kohoutek na teplou vodu (dodá instalační firma)
2	Filtr ve tvaru Y	15	P_d: Čerpadlo TUV (dodává instalační firma)
3	Uzavírací ventil (dodává instalační firma)	16	Jednocestný ventil (dodává instalační firma)
4	Drátový ovladač	17	Obtokový ventil (dodává instalační firma)
5	Pokojevý termostat (dodává instalační firma)	18	SV1: 3 cestný ventil (dodává instalační firma)
6	Vypouštěcí ventil (dodává instalační firma)	19	SV2: 3 cestný ventil (dodává instalační firma)
7	Plnicí ventil (dodává instalační firma)	20	Sada pro solární energii (dodává instalační firma)
8	Vyrovňovací nádrž (dodává instalační firma)	21	P_s: Solární čerpadlo (dodává instalační firma)
8.1	Vzduchový proplachovací ventil	FHL 1...n	Smyčka podlahového vytápění (dodává instalační firma)
8.2	Vypouštěcí ventil	FCU 1...n	Ventilátorové jednotky (dodává instalační firma)
9	Expanzní nádoba (dodává instalační firma)		

💡 POZNÁMKA

Objem vyrovnávací nádrže (8) by měl být větší než 40 l. Vypouštěcí ventil (6) by měl být instalován v nejnižší poloze systému. Čerpadlo (10) by mělo být řízeno venkovní jednotkou a připojeno k příslušnému portu ve venkovní jednotce (viz **9.7.6 Připojení dalších komponentů / Pro venkovní oběhové čerpadlo P_o**).

• Provoz čerpadla a vytápění a chlazení

Jednotka se přepne do režimu vytápění nebo chlazení podle nastavení pokojového termostatu. Když je pokojovým termostatem (5) požadováno vytápění/chlazení prostoru, čerpadlo začne pracovat a jednotka (1) se přepne do režimu vytápění/chlazení. Jednotka (1) bude pracovat tak, aby dosáhla cílové teploty studené/horké vody na výstupu. V režimu chlazení se uzavře motorizovaný trojcestný ventil (19), aby se zabránilo průtoku studené vody smyčkami podlahového vytápění (FHL).

⚠️ UPOZORNĚNÍ

Ujistěte se, že jste připojili vodiče termostatu ke správným svorkám a že jste správně nakonfigurovali POKOJOVÝ TERMOSTAT v kabelové řídicí jednotce (viz **10.7 Nastavení pole / POKOJOVÝ TERMOSTAT**). Zapojení pokojového termostatu by mělo být provedeno metodou A, jak je popsáno v části **9.7.6 Připojení ostatních komponentů / Pro pokojový termostat**.

Zapojení trojcestného ventilu (19) se liší pro NC (normálně zavřený) ventil a NO (normálně otevřený) ventil! Dbejte na to, abyste se připojili ke správným číslům svorek podle schématu zapojení.

Nastavení zapnutí/vypnutí ohřevu/chlazení nelze provést v uživatelském rozhraní. cílovou teplotu výstupní vody je třeba nastavit v uživatelském rozhraní.

• Ohřev vody pro domácnost

Ohřev užitkové vody je popsán v kapitole 8.2 Aplikace 2.

8.4 Aplikace 4

Vytápění prostor pomocí přídavného kotle (střídavý provoz).

Vytápění prostorů buď jednotkou, nebo pomocným kotlem zapojeným do systému.

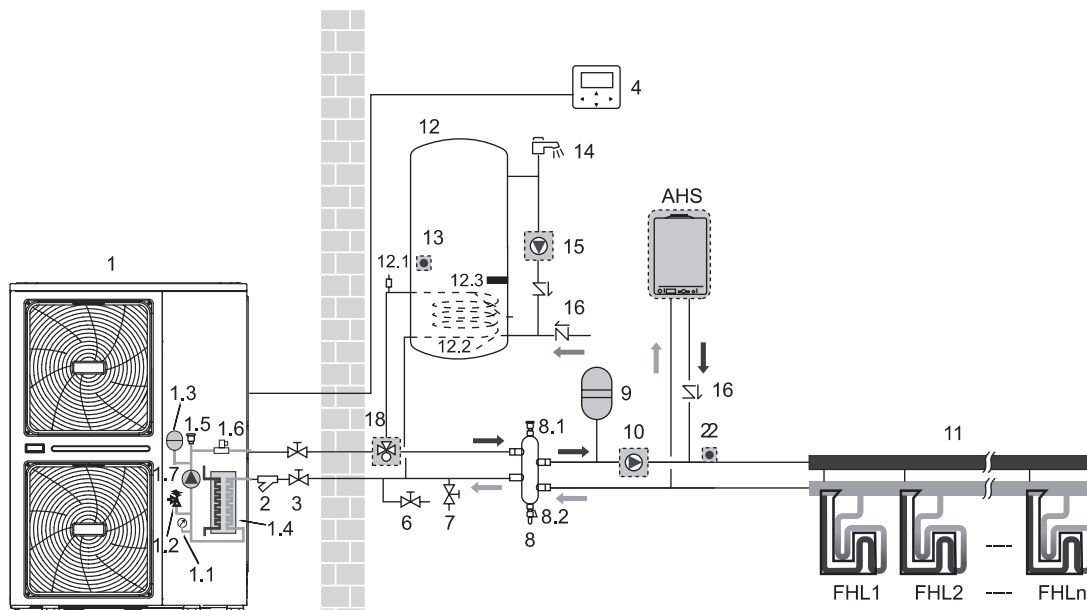
- Kontakt ovládaný jednotkou (nazývaný také "povolovací signál pro pomocný kotel") je určen venkovní teplotou (termistor umístěný na venkovní jednotce). Viz **10.7 Nastavení pole/JINÝ ZDROJ VYTÁPĚNÍ**.
- Bivalentní provoz je možný jak pro vytápění prostor, tak pro ohřev užitkové vody.
- Pokud pomocný kotel zajišťuje pouze teplo pro vytápění prostor, musí být kotel začleněn do potrubních prací a do polního zapojení podle obrázku pro aplikaci a.
- Pokud pomocný kotel zajišťuje také teplo pro přípravu teplé užitkové vody, může být kotel integrován do potrubních prací a do polního zapojení podle obrázku pro aplikaci b. V tomto stavu může jednotka vysílat signál zapnuto / vypnuto do kotle v režimu vytápění, ale kotel se řídí sám v režimu TUV.

⚠ UPOZORNĚNÍ

Ujistěte se, že kotel a jeho začlenění do systému je v souladu s příslušnými místními zákony a předpisy.

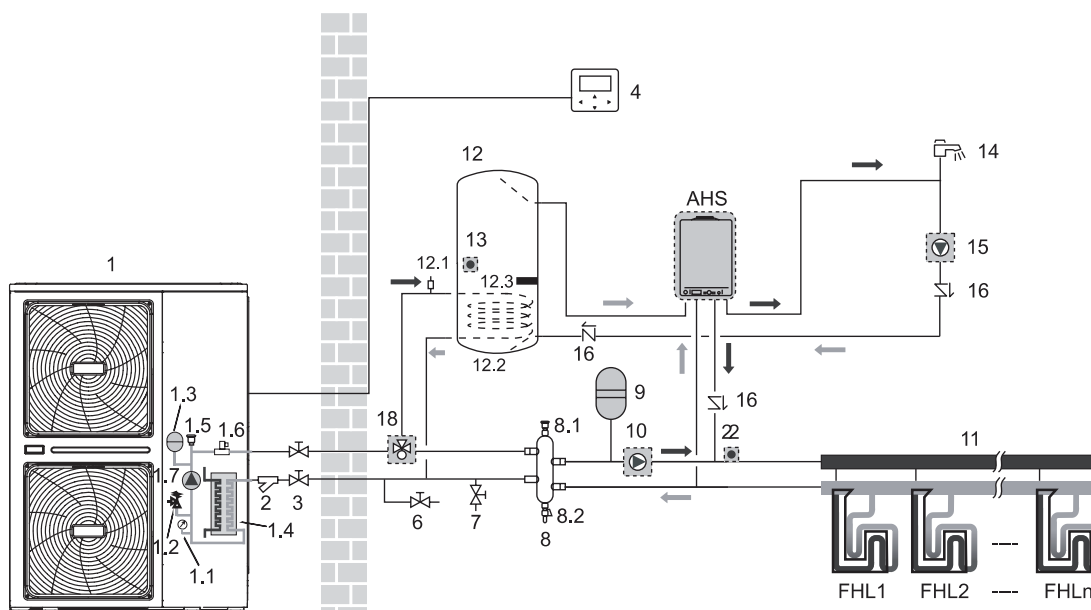
8.4.1 Aplikace a

Kotel poskytuje teplo pouze pro vytápění prostor



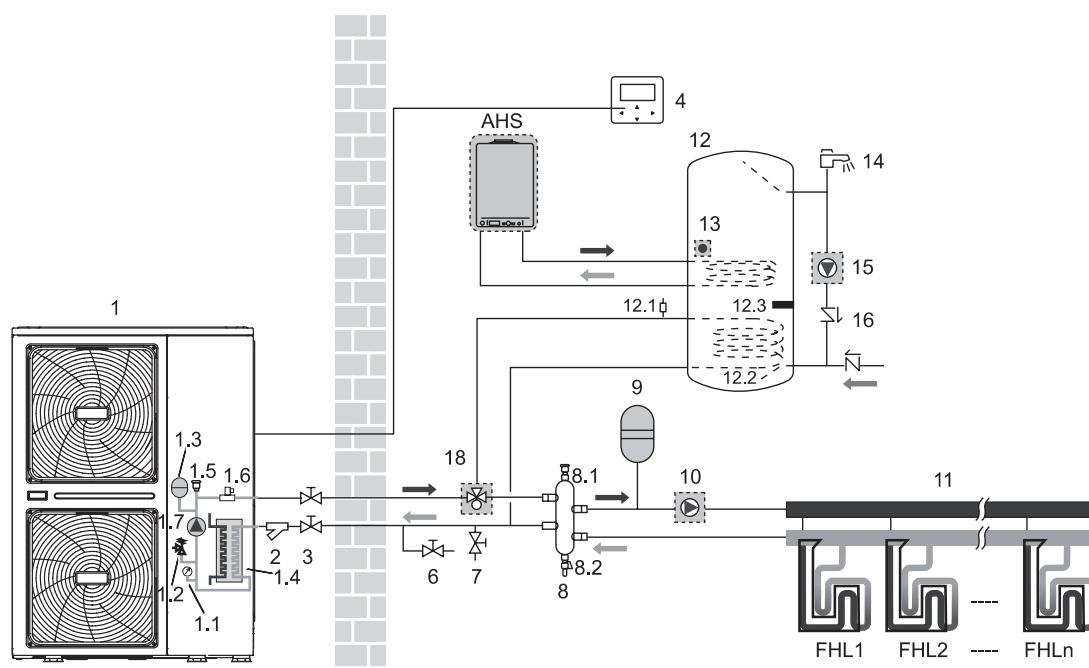
8.4.2 Aplikace b

Kotel zajišťuje teplo pro vytápění místností a ohřev užitkové vody, zapnutí/vypnutí kotle pro ohřev užitkové vody se řídí samo.



8.4.3 Aplikace c

Kotel zajišťuje teplo pro ohřev užitkové vody. Zapnutí/vypnutí kotle řízené jednotkou.



Kódování	Montážní jednotka	Kódování	Montážní jednotka
1	Venkovní jednotka	9	Expanzní nádoba (dodává instalační firma)
1.1	Manometr	10	P_o: Venkovní oběhové čerpadlo (dodává instalační firma)
1.2	Přetlakový ventil	11	Sběrač / distributor (dodává instalační firma)
1.3	Expanzní nádoba	12	Zásobník teplé užitkové vody (dodává inst. firma)
1.4	Deskový výměník tepla	12.1	Vzduchový proplachovací ventil
1.5	Vzduchový proplachovací ventil	12.2	Cívka výměníku tepla
1.6	Spínač průtoku	12.3	Přídavný ohřívač
1.7	P_i: Oběhové čerpadlo uvnitř jednotky	13	T5: Teplota v zásobníku TUV. čidlo
2	Filtr ve tvaru Y	14	Kohoutek na teplou vodu (dodá instalační firma)
3	Uzavírací ventil (dodává instalační firma)	15	P_d: Čerpadlo TUV (dodává instalační firma)
4	Drátový ovladač	16	Jednocestný ventil (dodává instalační firma)
6	Vypouštěcí ventil (dodává instalační firma)	18	SV1: 3 cestný ventil (dodává instalační firma)
7	Plnicí ventil (dodává instalační firma)	22	T1: Snímač teploty výstupní vody (dodává instalační firma)
8	Vyrovňovací nádrž (dodává instalační firma)	FHL 1...n	Smyčka podlahového vytápění (dodává instalační firma)
8.1	Vzduchový proplachovací ventil	AHS	Doplňkový zdroj vytápění (kotel) (dodává instalační firma)
8.2	Vypouštěcí ventil	/	/

💡 POZNÁMKA

Objem vyrovnávací nádrže(8) by měl být větší než 40 l. Vypouštěcí ventil (6) by měl být instalován v nejnižší poloze systému. Snímač teploty T1 musí být nainstalován na výstupu AHS a připojen k příslušnému portu na hlavní řídicí desce hydraulického modulu (viz **9.3.1 Hlavní řídicí deska hydraulického modulu**), čerpadlo(10) by mělo být ovládáno venkovní jednotkou a připojeno k příslušnému portu na venkovní jednotce (viz **9.7.6 Připojení pro ostatní součásti/pro venkovní oběhové čerpadlo P_o**).

Operace

Když je požadováno vytápění, spustí se buď jednotka, nebo kotel v závislosti na venkovní teplotě (viz **10.7 Nastavení pole / JINÝ ZDROJ VYTÁPĚNÍ**).

- Vzhledem k tomu, že venkovní teplota se měří pomocí termistoru vzduchu venkovní jednotky, ujistěte se, že je venkovní jednotka instalována ve stínu, aby nebyla ovlivňována slunečním zářem.
- Časté přepínání může způsobit korozi kotle již v raném stádiu. Obraťte se na výrobce kotle.

- Během provozu jednotky na ohřev bude jednotka pracovat tak, aby dosáhla cílové teploty průtoku vody nastavené na uživatelském rozhraní. Pokud je aktivní provoz závislý na počasí, teplota vody se určuje automaticky v závislosti na venkovní teplotě.
- Během topného provozu kotle bude kotel pracovat tak, aby dosáhl cílové teploty průtoku vody nastavené na uživatelském rozhraní.
- Nikdy nenastavujte cílovou teplotu průtoku vody na uživatelském rozhraní nad (60 °C).

💡 POZNÁMKA

Ujistěte se, že jste v uživatelském rozhraní správně nakonfigurovali PRO SERVISNÍ PRACOVNÍKY. Viz **10.7 Nastavení pole/Jiný zdroj vytápění**.

⚠️ UPOZORNĚNÍ

Zajistěte, aby teplota vratné vody do výměníku tepla nepřesáhla 60 °C. Nikdy nenastavujte cílovou teplotu průtoku vody na uživatelském rozhraní nad 60 °C.

Ujistěte se, že jsou zpětné ventily (zásobování v terénu) v systému správně nainstalovány. Dodavatel nenese odpovědnost za škody vzniklé v důsledku nedodržení tohoto pravidla.

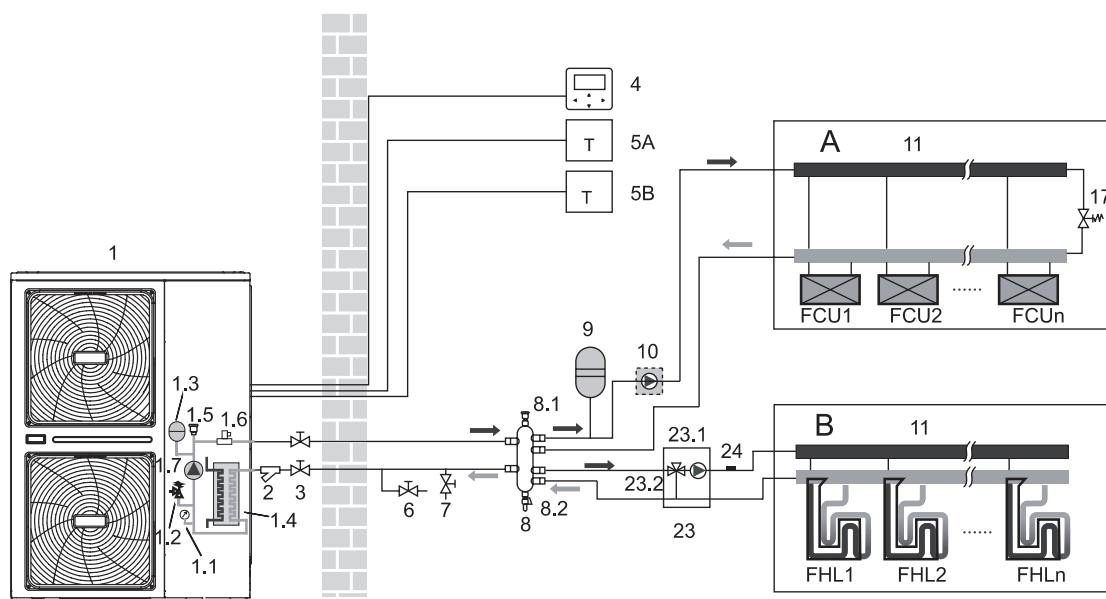
8.5 Aplikace 5

Použití funkce dvou požadovaných hodnot se dvěma pokojovými termostaty připojenými k venkovní jednotce.

- Vytápění prostoru s aplikací dvou pokojových termostatů prostřednictvím smyček podlahového vytápění a jednotek fan-coil. Smyčky podlahového vytápění a jednotky fan-coil vyžadují různé provozní teploty vody.
- Smyčky podlahového vytápění vyžadují v režimu vytápění nižší teplotu vody než jednotky s fan-coily. K dosažení těchto dvou nastavených hodnot se používá směšovací stanice pro přizpůsobení teploty vody podle požadavků smyček podlahového vytápění. Jednotky fan-coil jsou připojeny přímo k vodnímu okruhu jednotky a smyčky podlahového vytápění jsou za směšovací stanicí. Míchací stanice je řízena jednotkou (nebo zásobování v terénu, řídí se sama).
- Za provoz a konfiguraci polního vodního okruhu je zodpovědný instalatér.
- Nabízíme pouze funkci regulace se dvěma nastavenými body. Tato funkce umožňuje generovat dvě nastavené hodnoty. V závislosti na požadované teplotě vody (jsou nutné smyčky podlahového vytápění a/nebo jednotky fan-coil). Více informací naleznete v části **10.7 Nastavení pole /POKOJOVÝ TERMOSTAT**.

💡 POZNÁMKA

Zapojení pokojového termostatu 5A (pro jednotky fan coil) a 5B (pro smyčky podlahového vytápění) by mělo být provedeno podle "metody C" popsané v části **9.7.6 Připojení ostatních komponentů/pro pokojový termostat a termostat**, který se připojuje k portu "C" (ve venkovní jednotce), by měl být umístěn v zóně, kde jsou instalovány smyčky podlahového vytápění (zóna B), druhý termostat, který se připojuje k portu "H", by měl být umístěn v zóně, kde jsou instalovány jednotky fan coil (zóna A).



Kódování	Montážní jednotka	Kódování	Montážní jednotka
1	Venkovní jednotka	7	Plnicí ventil (dodává instalační firma)
1.1	Manometr	8	Vyrovňovací nádrž (dodává instalační firma)
1.2	Přetlakový ventil	8.1	Vzduchový proplachovací ventil
1.3	Expanzní nádoba	8.2	Vypouštěcí ventil
1.4	Deskový výměník tepla	9	Expanzní nádoba (dodává instalační firma)
1.5	Vzduchový proplachovací ventil	10	P_o: Venkovní oběhové čerpadlo (dodává instalační firma)
1.6	Spínač průtoku	11	Sběrač / distributor (dodává instalační firma)
1.7	P_i: Oběhové čerpadlo v jednotce	17	Obtokový ventil (dodává instalační firma)
2	Filtr ve tvaru Y	23	Míchací stanice (dodává instalační firma)
3	Uzavírací ventil (dodává instalační firma)	23.1	P_c: čerpadlo zóny 2 (dodává instalační firma)
4	Drátový ovladač	23.2	SV3: 3 cestný ventil (dodává instalační firma)
5A	Pokojevý termostat pro zónu 1 (dodává instalační firma)	24	Tw2: Teplota průtoku vody v zóně 2, (individuální nákup)
5B	Pokojevý termostat pro zónu 2 (dodává instalační firma)	FHL 1...n	Smyčka podlahového vytápění (dodává instalační firma)
6	Vypouštěcí ventil (dodává instalační firma)	FCU 1...n	Ventilátorové jednotky (dodává instalační firma)

💡 POZNÁMKA

- Objem vyrovnávací nádrže(8) by měl být větší než 40 l. Vypouštěcí ventil (6) by měl být instalován v nejnižší poloze systému. Čerpadlo(10) a čerpadlo(23.1) by měly být řízeny venkovní jednotkou a připojeny k odpovídajícímu portu ve venkovní jednotce (viz **9.7.6 Připojení dalších součástí / Pro venkovní oběhové čerpadlo P_o a Pro čerpadlo smyčky nádrže P_d a směšovací čerpadlo P_c**).
- Výhodou regulace s dvojitou nastavenou hodnotou je, že tepelné čerpadlo bude/může pracovat při nejnižší požadované teplotě průtoku vody, pokud je požadováno pouze podlahové vytápění. Vyšší teploty průtoku vody jsou vyžadovány pouze v případech, že jsou v provozu jednotky fan-coil. To vede k lepšímu výkonu tepelného čerpadla.

• Provoz čerpadla a vytápění prostoru

Čerpadla (1.7) a (10) budou v provozu, když bude požadavek na vytápění z A a/nebo B. Čerpadlo (23.1) bude v provozu pouze tehdy, když bude požadavek na vytápění z B. Venkovní jednotka začne pracovat tak, aby bylo dosaženo cílové teploty průtoku vody. Cílová výstupní teplota vody závisí na tom, který pokojový termostat požaduje ohřev.

Pokud je pokojová teplota obou zón vyšší než nastavená hodnota termostatu, venkovní jednotka a čerpadlo přestanou pracovat.

💡 POZNÁMKA

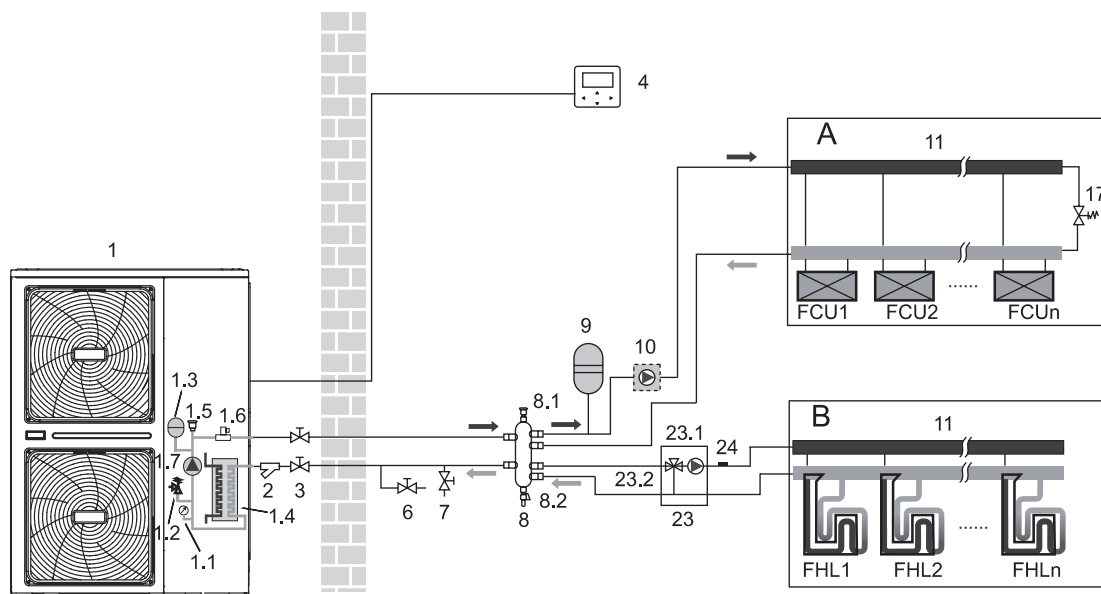
- Ujistěte se, že jste správně nakonfigurovali instalaci pokojového termostatu v uživatelském rozhraní. Viz "**10.7 Nastavení pole/POKOJOVÝ TERMOSTAT**".
- Je na odpovědnosti instalatéra, aby zajistil, že nedojde k nežádoucím situacím (např. extrémně vysoká teplota vody směřující do smyček podlahového vytápění apod.).
- Dodavatel nenabízí žádný typ míchací stanice. Regulace s dvěma žádanými hodnotami poskytuje pouze možnost použití dvou žádaných hodnot.
- Pokud o vytápění požádá pouze zóna A, bude do zóny B přiváděna voda o teplotě rovnající se první nastavené hodnotě. To může vést k nežádoucímu ohřevu v zóně B.
- Pokud požaduje vytápění pouze zóna B, bude do směšovací stanice přiváděna voda o teplotě rovnající se druhé nastavené hodnotě. V závislosti na regulaci směšovací stanice může smyčka podlahového vytápění stále přijímat vodu o teplotě rovné nastavené hodnotě směšovací stanice.
- Uvědomte si, že skutečná teplota vody ve smyčkách podlahového vytápění závisí na regulaci a nastavení směšovací stanice.

8.6 Aplikace 6

Použití funkce dvou požadovaných hodnot bez připojení pokojového termostatu k venkovní jednotce.

- Vytápění je zajištěno pomocí smyček podlahového vytápění a ventilátorových jednotek. Smyčky podlahového vytápění a jednotky fan-coil vyžadují různé provozní teploty vody.
- Smyčky podlahového vytápění vyžadují v režimu vytápění nižší teplotu vody než jednotky s fan-coily. K dosažení těchto dvou nastavených hodnot se používá směšovací stanice pro přizpůsobení teploty vody podle požadavků smyček podlahového vytápění. Jednotky fan-coil jsou připojeny přímo k vodnímu okruhu jednotky a smyčky podlahového vytápění jsou za směšovací stanicí. Míchací stanice je řízena jednotkou (nebo ji lze zakoupit na trhu, řídí se sama).

- Za provoz a konfiguraci polního vodního okruhu je zodpovědný instalatér.
- Nabízíme pouze funkci regulace se dvěma nastavenými body. Tato funkce umožňuje generovat dvě nastavené hodnoty. V závislosti na požadované teplotě vody (jsou požadovány smyčky podlahového vytápění a/nebo jednotky fan-coil) lze aktivovat první nebo druhou nastavenou hodnotu. Viz kapitola **10.7 Nastavení polí/TEPLOTA. TYPESETTING**.



Kódování	Montážní jednotka	Kódování	Montážní jednotka
1	Venkovní jednotka	7	Plnicí ventil (dodává instalační firma)
1.1	Manometr	8	Vyrovňovací nádrž (dodává instalační firma)
1.2	Přetlakový ventil	8.1	Vzduchový proplachovací ventil
1.3	Expanzní nádoba	8.2	Vypouštěcí ventil
1.4	Deskový výměník tepla	g	Expanzní nádoba (dodává instalační firma)
1.5	Vzduchový proplachovací ventil	10	P_o: Venkovní oběhové čerpadlo (dodává instalační firma)
1.6	Spínač průtoku	11	Sběrač / distributor (dodává instalační firma)
1.7	P_i: Oběhové čerpadlo v jednotce	17	Obtokový ventil (dodává instalační firma)
2	Filtr ve tvaru Y	23	Míchací stanice (dodává instalační firma)
3	Uzavírací ventil (dodává instalační firma)	23.1	P_c: čerpadlo zóny 2 (dodává instalační firma)
4	Drátový ovladač	23.2	SV3: 3 cestný ventil (dodává instalační firma)
5A	Pokojevý termostat pro zónu 1 (dodává instalační firma)	24	Tw2: Průtok vody v zóně 2, (individuální nákup)]
5B	Pokojevý termostat pro zónu 2 (dodává instalační firma)	FHL 1...n	Smyčka podlahového vytápění (dodává instalační firma)
6	Vypouštěcí ventil (dodává instalační firma)	FCU 1...n	Ventilátorové jednotky (dodává instalační firma)

💡 POZNÁMKA

- Objem vyrovnávací nádrže(8) by měl být větší než 40 l. Vypouštěcí ventil (6) by měl být instalován v nejnižší poloze systému.
- Vzhledem k tomu, že teplotní čidlo připojené v uživatelském rozhraní slouží ke zjišťování teploty v místnosti, mělo by být uživatelské rozhraní (4) umístěno v místnosti, kde jsou instalovány smyčky podlahového vytápění a ventilátorové jednotky, a mimo zdroj vytápění. Správná konfigurace by měla být použita v uživatelském rozhraní (viz **10.7 Nastavení polí/TEMP. NASTAVENÍ TYPU**). První požadovanou hodnotou je teplota vody, kterou lze nastavit na hlavní stránce uživatelského rozhraní, druhá požadovaná hodnota se vypočítá z klimatických křivek, přičemž cílová teplota vody na výstupu je vyšší z těchto dvou požadovaných hodnot. Přístroj se vypne, jakmile teplota v místnosti dosáhne cílové teploty.

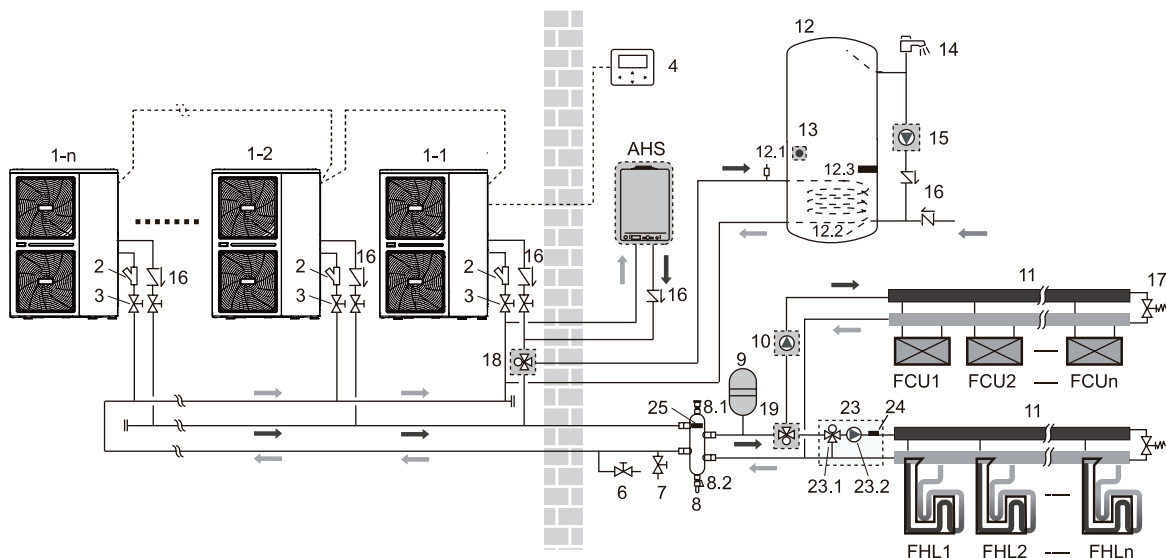
• Provoz čerpadla a vytápění prostoru

Čerpadla (1.7) a (10) budou pracovat, když bude požadavek na vytápění z A a/nebo B. Čerpadlo (23.1) bude pracovat, když bude teplota v místnosti zóny B nižší než nastavená hodnota, která je nastavena v uživatelském rozhraní. Venkovní jednotka začne pracovat tak, aby dosáhla cílové teploty průtoku vody.

8.7 Aplikace 7

Jednotky jsou instalovány paralelně a lze je používat pro chlazení, vytápění a ohřev vody.

- 6 jednotek lze zapojit paralelně. Schéma zapojení elektrického řídicího systému paralelního systému naleznete v části 9.7.5.
- Paralelní systém může ovládat a sledovat provoz celého systému pouze po připojení nadřazeného systému k drátovému ovladači;
- Pokud je vyžadována funkce TUV, může být zásobník vody připojen k vodnímu okruhu hlavní jednotky pouze přes trojcestný ventil a ovládán hlavní jednotkou;
- Pokud potřebujete propojení se systémem AHS, může být systém AHS připojen pouze k hlavní vodní cestě a ovládán hlavní jednotkou;
- Připojení a funkce terminálu jsou stejné jako u samostatné jednotky, viz aplikace 8.1–8.6;



Kódování	Montážní jednotka	Kódování	Montážní jednotka
1-1	Venkovní jednotka: hlavní	13	T5: Teplota v zásobníku TUV, čidlo
1-2...1-n	Venkovní jednotka: slave	14	Kohoutek na teplou vodu (dodává inst. firma)
2	Filtr ve tvaru Y	15	P_d: Čerpadlo TUV (dodává instalační firma)
3	Uzavírací ventil (dodává instalační firma)	16	Jednocestný ventil (dodává instalační firma)
4	Drátový ovladač	17	Obtokový ventil (dodává instalační firma)
6	Vypouštěcí ventil (dodává instalační firma)	18	SV1: 3 cestný ventil (dodává instalační firma)
7	Plnicí ventil (dodává instalační firma)	19	SV2: 3 cestný ventil (dodává instalační firma)
8	Vyrovňovací nádrž (dodává instalační firma)	23	Míchací stanice (dodává instalační firma)
8.1	Vzduchový proplachovací ventil	23.1	SV3: 3 cestný ventil (dodává instalační firma)
8.2	Vypouštěcí ventil	23.2	P_c: čerpadlo zóny 2 (dodává instalační firma)
9	Expanzní nádoba (dodává instalační firma)	24	Tw2: Teplota průtoku vody v zóně 2, (individuální nákup)
10	P_o: Venkovní oběhové čerpadlo (dodává instalační firma)	25	Tbt1: Teplota vyrovnávací nádrže, čidlo (individuální nákup)
11	Sběrač / distributor (dodává instalační firma)	FHL 1...n	Smyčka podlahového vytápění (dodává instalační firma)
12	Zásobník teplé užitkové vody (dodává inst. firma)	FCU 1...n	Ventilátorové jednotky (dodává instalační firma)
12.1	Vzduchový proplachovací ventil	AHS	Doplňkový zdroj vytápění (kotel) (dodává instalační firma)
12.2	Cívka výměníku tepla	/	/
12.3	Přídavný ohřev	/	/

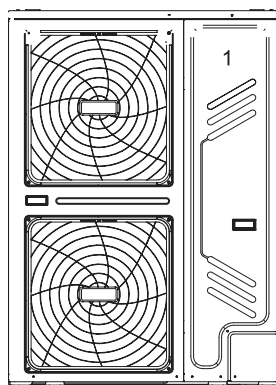
POZNÁMKA

- Objem vyrovnávací nádrže (8) by měl být větší než $(40 \cdot n)L$. Vypouštěcí ventil (6) by měl být instalován v nejnižší poloze systému.
- Přívodní a výstupní potrubí každé jednotky paralelního systému by mělo být spojeno měkkými spoji a na výstupním potrubí musí být instalovány jednosměrné ventily;
- Čidlo teploty Tbt1 musí být instalováno v paralelním systému (jinak nelze jednotku spustit), teplotní bod je nastaven ve vyrovnávací nádrži (8).

9 PŘEHLED JEDNOTKY

9.1 Demontáž jednotky

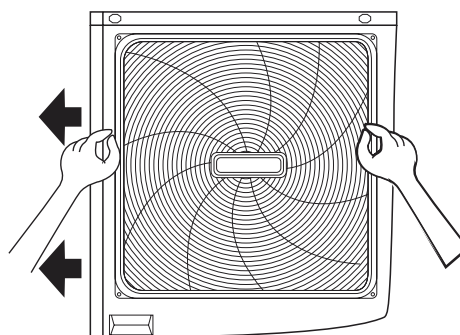
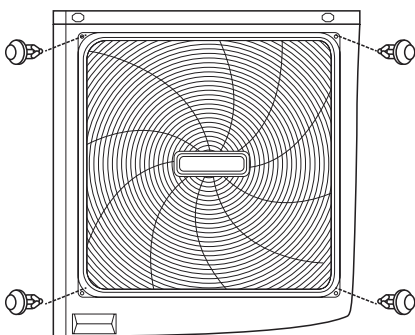
Dveře 1 Přístup ke kompresoru, elektrickým dílům a hydraulickému prostoru



VAROVÁNÍ

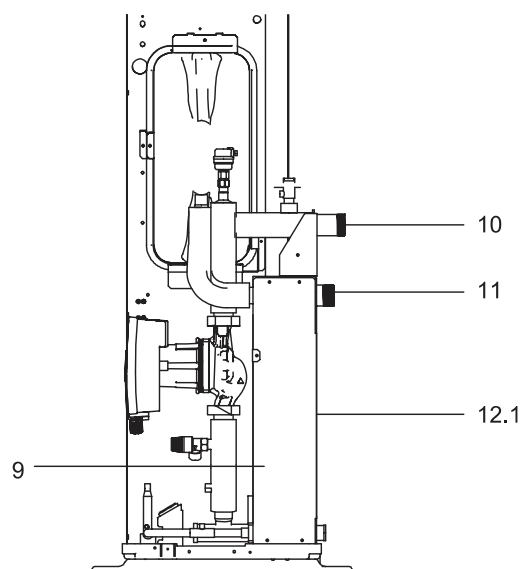
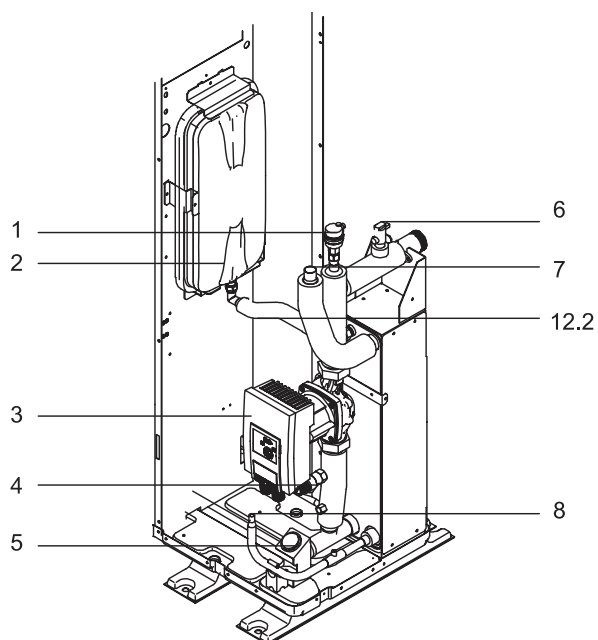
- Před demontáží dveří vypněte veškeré napájení, tj. napájení jednotky. 1.
- Části uvnitř jednotky mohou být horké.

Zatlačte mřížku doleva, až se zastaví, a pak zatáhněte za její pravý okraj, abyste mohli mřížku vyjmout. Postup můžete také obrátit. Buďte opatrní, abyste se vyhnuli poranění rukou.

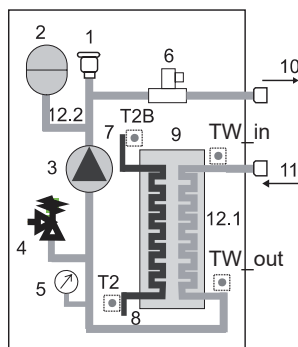


9.2 Hlavní součásti

9.2.1 Hydraulický modul

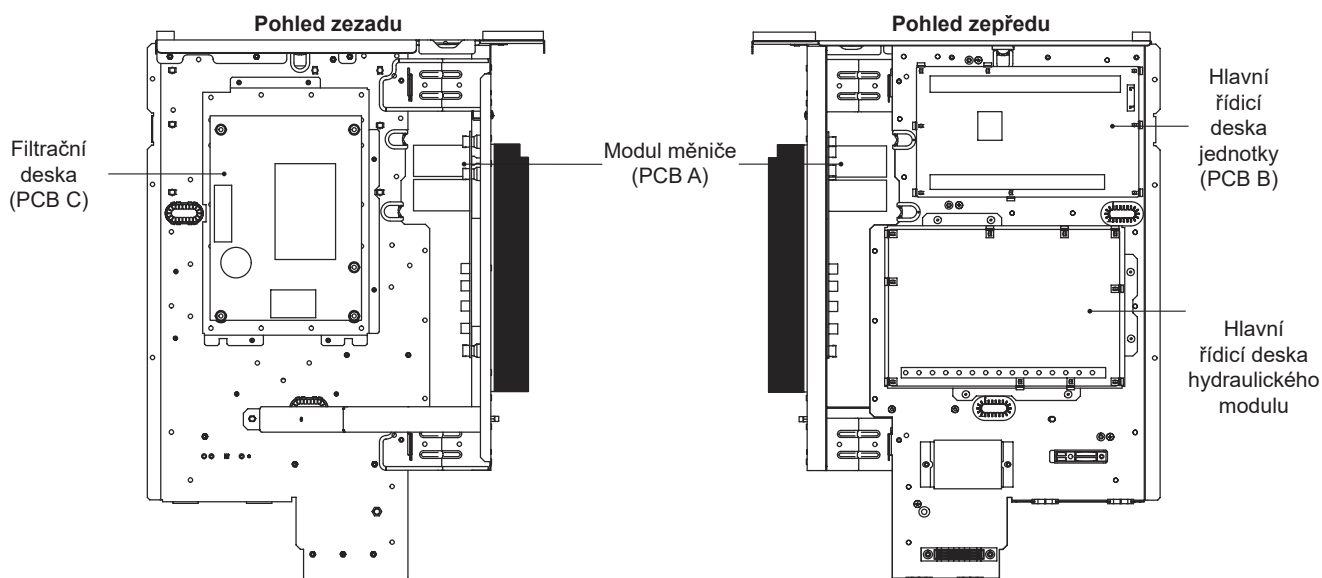


9.2.2 Schéma hydraulického systému

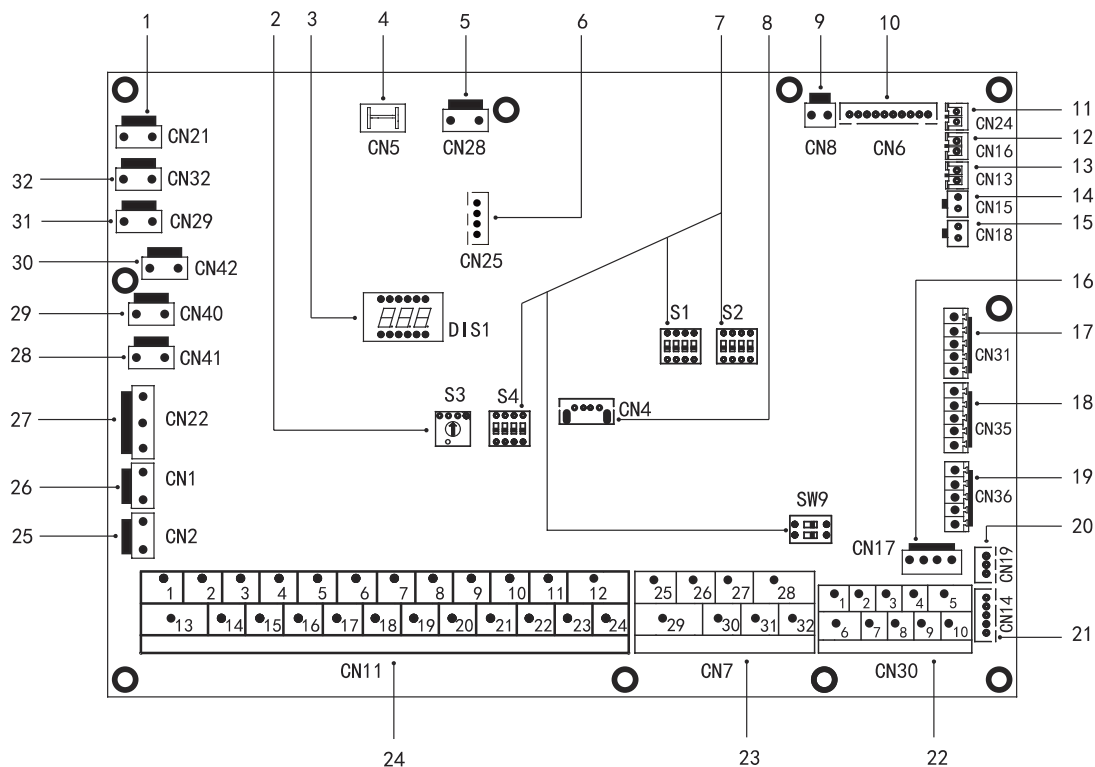


Kódování	Montážní jednotka	Vysvětlení
1	Vzduchový proplachovací ventil	Zbývající vzduch ve vodním okruhu se automaticky odstraní z vodního okruhu.
2	Expanzní nádoba	Vyrovnává tlak ve vodovodním systému. (Objem expanzní nádoby: 8L)
3	Oběhové čerpadlo	Čirkuluje vodu ve vodním okruhu.
4	Přetlakový ventil	Zabraňuje nadměrnému tlaku vody tím, že se otevře při tlaku 3 bar a vypustí vodu z vodního okruhu.
5	Manometr	Poskytuje údaje o tlaku ve vodním okruhu.
6	Spínač průtoku	Zjišťuje průtok vody a chrání kompresor a vodní čerpadlo v případě nedostatečného průtoku vody.
7	Připojení chladicího plynu	/
8	Připojení chladicí kapaliny	/
9	Deskový výměník tepla	Přenos tepla z chladiva do vody.
10	Připojení výstupu vody	/
11	Přípojka přívodu vody	/
12.1	Elektrická topná páska	Pro deskový výměník tepla
12.2	Elektrická topná páska	Pro připojovací potrubí topení expanzní nádoby
/	Teplotní čidla	Čtyři teplotní čidla určují teplotu vody a chladiva v různých bodech vodního okruhu (T2B: T2: Tw out; Tw in)

9.3 Elektronická řídicí skříňka

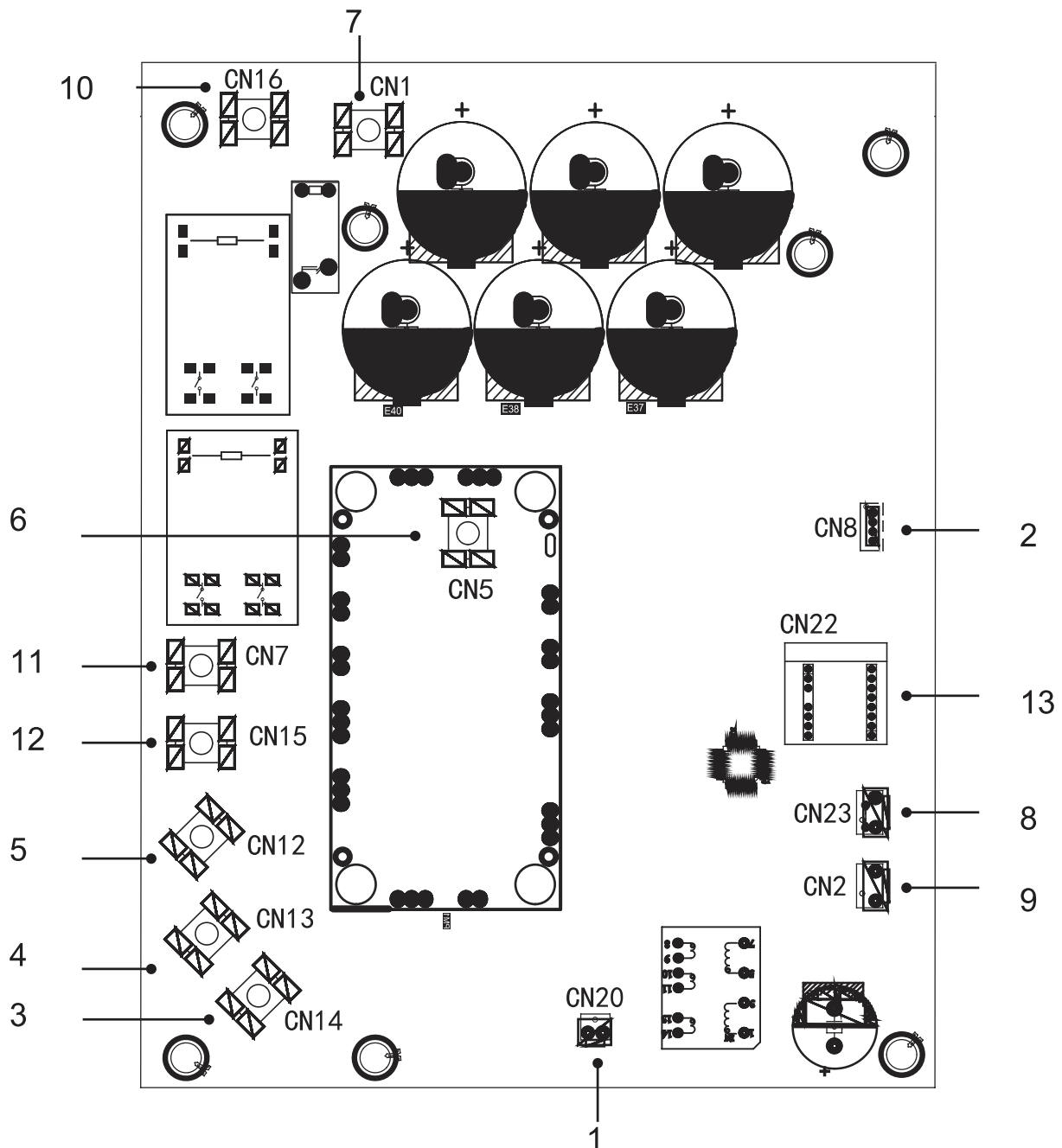


9.3.1 Hlavní ovládací deska vnitřní jednotky



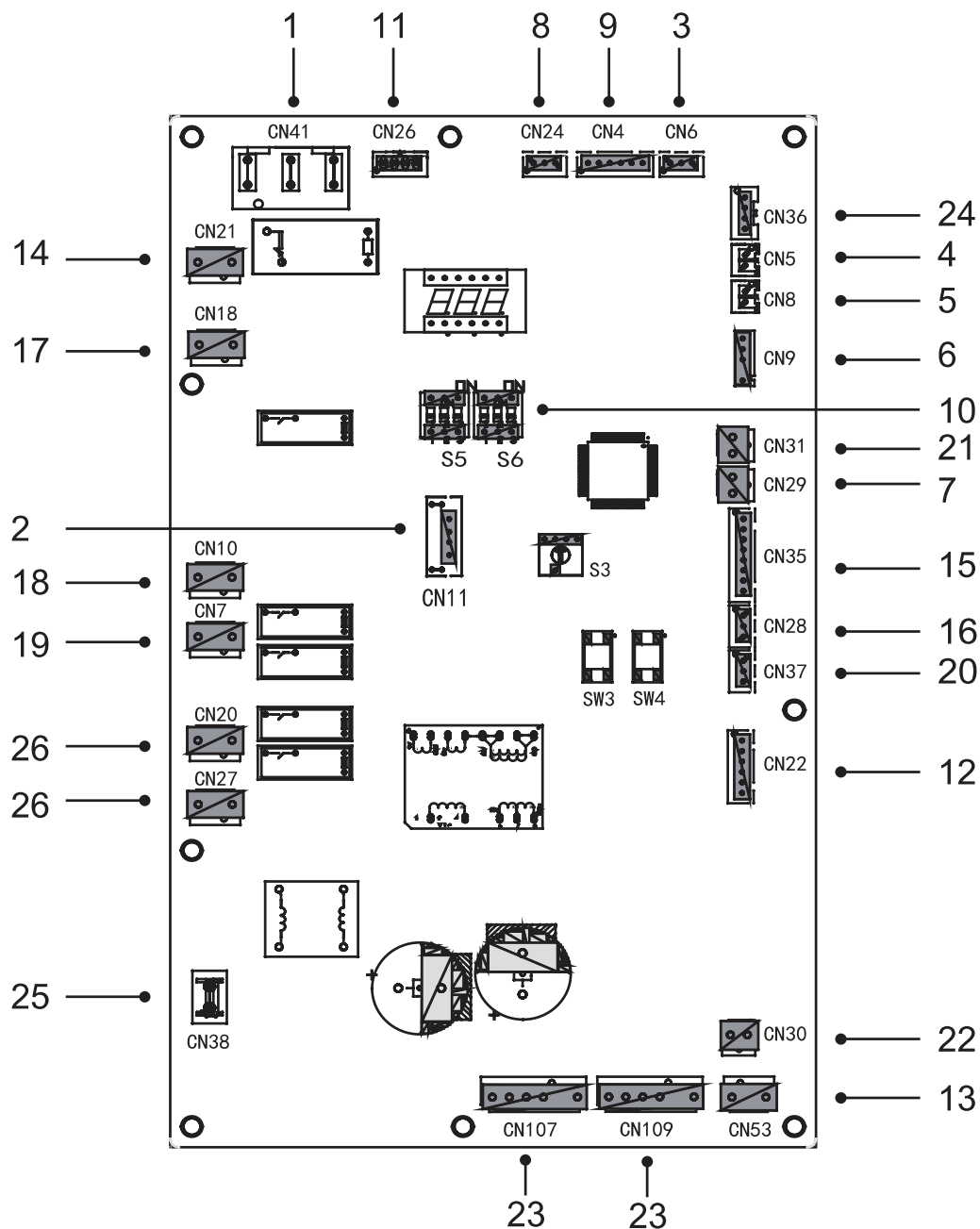
Objednat	Port	Kód	Montážní jednotka	Objednat	Port	Kód	Montážní jednotka
1	CN21	POWER	Port pro napájení	19	CN36	M1 M2	Port pro vzdálený spínač
2	S3	/	Otočný dip přepínač	20	CN19	T1 T2	Port pro teplotní desku
3	DIS1	/	Digitální displej	21	CN14	PQ	Komunikační port mezi vnitřní a venkovní jednotkou
4	CN5	GND	Port pro zem	22	CN30	A B X Y E	Port pro komunikaci s kabelovým ovladačem
5	CN28	PUMP	Port pro napájení čerpadla s proměnnou rychlostí	22	CN30	1 2 3 4 5	Port pro komunikaci s kabelovým ovladačem
6	CN25	DEBUG	Port pro programování IC	22	CN30	6 7 8	Komunikační port mezi vnitřní a venkovní jednotkou
7	S1,S2,S4,SW9	/	Dip spínač	22	CN30	9 10	Port pro interní stroj Paralel
8	CN4	USB	Port pro programování USB	22	CN30	26 30/31 32	Chod kompresoru/běh odmrazování
9	CN8	FS	Port pro průtokový spínač	23	CN7	25 29	Port pro nemrznoucí kapalinu E ohřívací páska (externí)
10	CN6	T2	Port pro teplotní čidla teploty kapaliny na straně chladiva vnitřní jednotky (režim vytápění)	23	CN7	27 28	Port pro přídavný zdroj tepla
		T2B	Port pro teplotní čidla teploty chladicího plynu na straně vnitřní jednotky (režim chlazení)			1 2	Vstupní port pro solární energii
		TW vstup	Port pro snímače teploty vstupní vody deskového výměníku tepla			3 4 15	Port pro pokojový termostat
		TW_out	Port pro snímače teploty výstupní vody deskového výměníku tepla			5 6 16	Port pro SV1 (třicestný ventil)
		T1	Port pro snímače teploty výstupní vody z vnitřní jednotky			7 8 17	Port pro SV2 (třicestný ventil)
11	CN24	Tbt1	Port pro vyváženou nádrž na vodu s teplotou, senzor	24	CN11	9 21	Port pro čerpadlo zóny 2
12	CN16	Tbt2	Port pro vyvážený zásobník vody snímače teploty dolů	24	CN11	10 22	Port pro venkovní oběhové čerpadlo
13	CN13	T5	Port pro teplotu nádrže teplé užitkové vody, senzor	24	CN11	11 23	Port pro solární čerpadlo
14	CN15	Tw2	Port pro výstup vody pro teplotní čidlo zóny 2	24	CN11	12 24	Port pro potrubní čerpadlo TUV
15	CN18	Tsolar	Port pro teplotu solárního panelu, senzor	25	CN2	13 16	Ovládací port pro přídavné topení nádrže
16	CN17	PUMP_BP	Port pro komunikaci s čerpadlem s proměnnou rychlostí	25	CN2	14 17	Ovládací port pro interní záložní ohříváč 1
17	CN31	HT	Ovládací port pro pokojový termostat (režim topení)	25	CN2	18 19 20	Port pro SV3(3cestný ventil)
		COM	Napájecí port pro pokojový termostat	26	CN1	TBH_FB	Port pro zpětnou vazbu pro externí teplotní spínač(ve výchozím nastavení zkrácený)
		CL	Ovládací port pro pokojový termostat (režim chlazení)	26	CN1	IBH1/2_FB	Port pro zpětnou vazbu pro teplotní spínač (ve výchozím nastavení zkrácený)
		SG	Port pro chytrou síť (signál sítě)	27	CN22	IBH1	Ovládací port pro interní záložní ohříváč 1
18	CN35	EVU	Port pro chytrou síť (fotovoltaický signál)	27	CN22	IBH2	Rezervováno
				28	CN41	TBH	Ovládací port pro přídavné topení nádrže
				28	CN41	HEAT8	Port pro nemrznoucí elektrickou topnou pásku(vnitřní)
				29	CN40	HEAT7	Port pro nemrznoucí elektrickou topnou pásku(vnitřní)
				30	CN42	HEAT6	Port pro nemrznoucí elektrickou topnou pásku(vnitřní)
				31	CN29	HEAT5	Port pro nemrznoucí elektrickou topnou pásku(vnitřní)
				32	CN32	IBH0	Port pro záložní ohříváč

9.3.2 Modul měniče



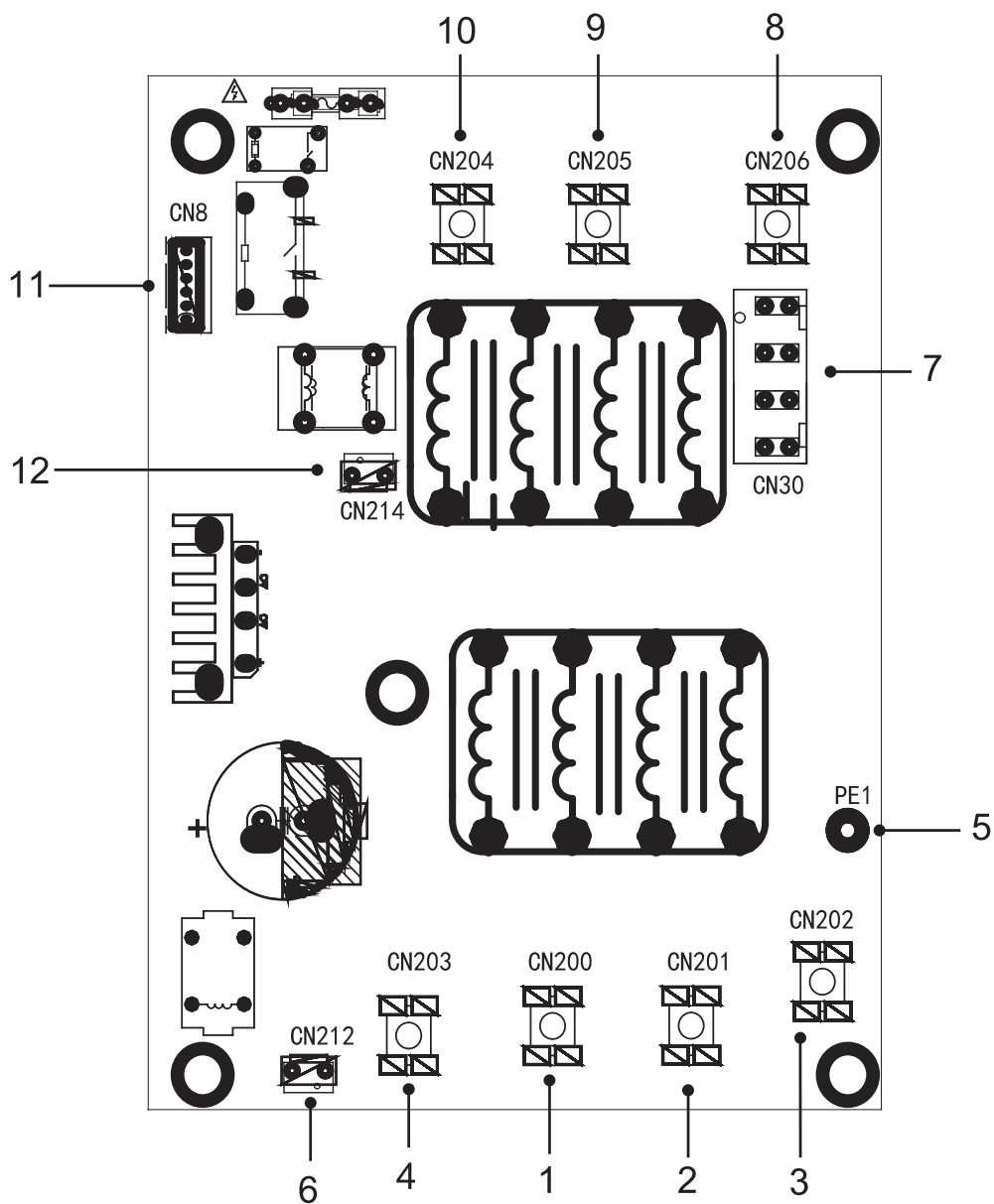
Kódování	Montážní jednotka
1	Výstupní port pro +15V(CN20)
2	Port pro komunikaci s PCB B (CN8)
3	Připojovací port kompresoru W
4	Připojovací port kompresoru V
5	Připojovací port kompresoru U
6	Vstupní port P_out pro modul IPM
7	Vstupní port P_in pro modul IPM
8	Vstupní port pro vysokotlaký spínač (CN23)
9	Napájení spínaného zdroje (CN2)
10	Filtrace výkonu L1(L1')
11	Filtrace výkonu L2(L2')
12	Filtrace výkonu L3(L3')
13	Rada PED

9.3.3 Hlavní řídicí deska jednotky



Kódování	Montážní jednotka	Kódování	Montážní jednotka
1	Napájecí port pro PCB B(CN41)	14	Napájecí port pro řídicí desku hydroboxu(CN21)
2	Port pro programování integrovaného obvodu(CN11)	15	Port pro další teplotní čidlo(CN35)
3	Port pro snímač tlaku(CN6)	16	Port pro komunikaci XYE(CN28)
4	Port pro snímač teploty slunečního záření(CN5)	17	Port pro čtyřcestnou hodnotu(CN18)
5	Port pro snímač teploty při vypouštění(CN8)	18	Port pro elektrickou topnou pásku1(CN10)
6	Port pro venkovní teplotu okolí, čidlo a čidlo teploty kondenzátoru(CN9)	19	Port pro elektrickou topnou pásku2(CN7)
7	Port pro nízkotlaký spínač a rychlou kontrolu(CN29)	20	Port pro komunikaci D1D2E(CN37)
8	Port pro komunikaci s řídicí deskou hydroboxu (CN24)	21	Port pro vysokotlaký spínač a rychlou kontrolu(CN31)
9	Port pro komunikaci s PCB C(CN4)	22	Port pro napájení ventilátoru 15 VDC(CN30)
10	Přepínač DIP(S5,S6)	23	Port pro ventilátor(CN 107/109)
11	Port pro komunikaci s měřičem výkonu(CN26)	24	Port pro komunikaci s PCB A(CN36)
12	Port pro elektrickou expanzní hodnotu(CN22)	25	Port pro GND(CN38)
13	Port pro napájení ventilátoru 15 VDC(CN53)	26	Port pro SV(CN20/27)

9.3.3 Filtrační deska



PCB C

Kódování	Montážní jednotka	Kódování	Montážní jednotka
1	Napájení L3(L3)	7	Napájecí port pro hlavní řídicí desku(CN30)
2	Napájení L2(L2)	8	Filtrace výkonu L1(L1')
3	Napájení L1(L1)	9	Filtrace výkonu L2(L2')
4	Napájení N(N)	10	Filtrace výkonu L3(L3')
5	Uzemňovací vodič(PE1)	11	Port pro komunikaci s PCB B (CN8)
6	Napájecí port pro ventilátor DC(CN212)	12	Napájení pro PCB A spínaný zdroj(CN214)

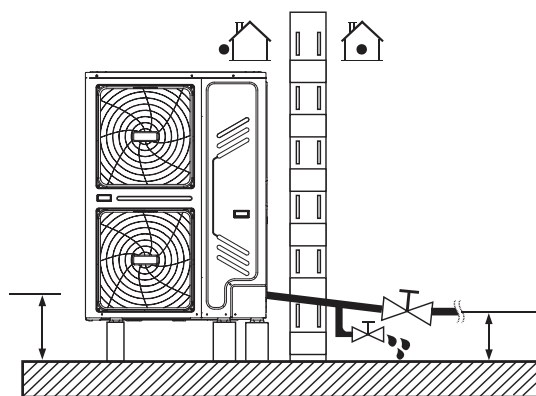
9.4 Vodovodní potrubí

Všechny délky a vzdálenosti potrubí byly zohledněny.

Požadavky	Ventil
Maximální povolená délka termistorového kabelu je 20 m. To je maximální přípustná vzdálenost mezi zásobníkem teplé vody a jednotkou (pouze pro instalace se zásobníkem teplé vody). Délka termistorového kabelu dodávaného se zásobníkem teplé vody je 10 m. Pro optimalizaci účinnosti doporučujeme instalovat trojcestný ventil a zásobník teplé vody co nejbližší k jednotce.	Délka termistorového kabelu minus 2 m

💡 POZNÁMKA

Pokud je zařízení vybaveno zásobníkem teplé vody pro domácnost (dodává instalační firma), přečtěte si návod k instalaci a obsluze zásobníku teplé vody pro domácnost. Pokud v systému není glykol (nemrznoucí směs), došlo k poruše napájení nebo čerpadla, vypusťte systém (jak je znázorněno na obrázku níže).



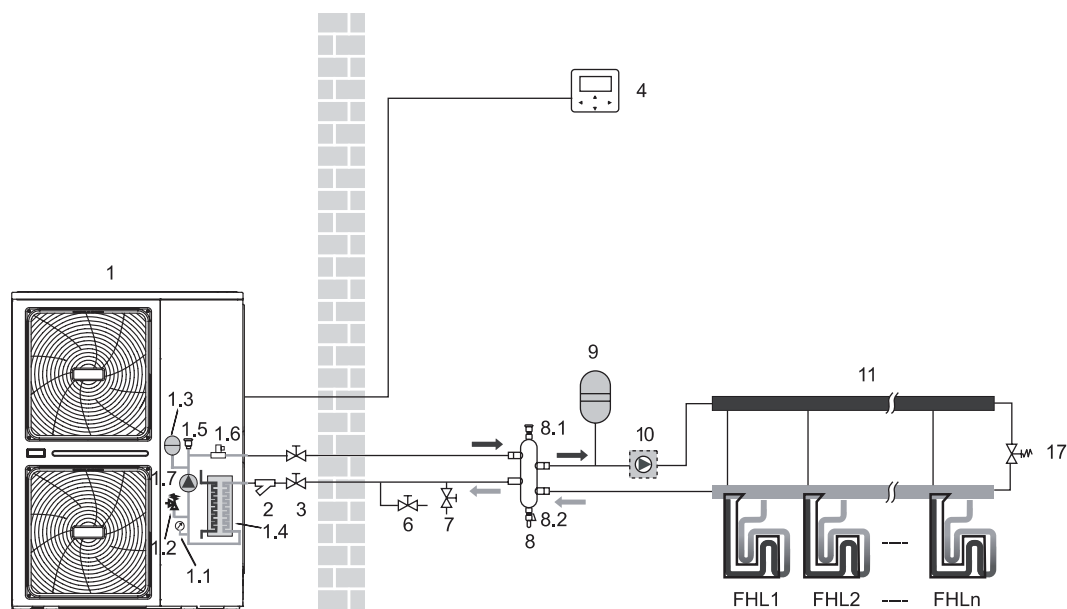
💡 POZNÁMKA

Pokud se v mrazivém počasí, kdy se jednotka nepoužívá, neodstraní ze systému voda. Zmrzlá voda může poškodit části vodního okruhu.

9.4.1 Zkontrolujte vodní okruh

Jednotky jsou vybaveny přívodem a odvodem vody pro připojení k vodovodnímu okruhu.

Jednotky by měly být připojeny pouze k uzavřeným vodním okruhům. Připojení k otevřenému vodnímu okruhu by vedlo k nadměrné korozi vodovodního potrubí. Měly by se používat pouze materiály, které splňují všechny platné právní předpisy. Příklad:



Než budete pokračovat v instalaci jednotky, zkontrolujte následující:

- Maximální tlak vody ≤ 3 bar.
- Maximální teplota vody ≤ 70 °C podle nastavení bezpečnostního zařízení.
- Vždy používejte materiály, které jsou kompatibilní s vodou používanou v systému a s materiály používanými v jednotce.
- Zajistěte, aby součásti instalované v provozním potrubí odolávaly tlaku a teplotě vody.
- Ve všech nejnižších bodech systému musí být umístěny vypouštěcí kohouty, aby bylo možné během údržby okruh zcela vypustit.
- Ve všech výškových bodech systému musí být umístěny větrací otvory. Větrací otvory by měly být umístěny na místech, která jsou snadno dostupná pro servis. Uvnitř jednotky je k dispozici automatické odvzdušňování. Zkontrolujte, zda tento odvzdušňovací ventil není utažen, aby bylo možné automatické vypuštění vzduchu z vodního okruhu.

9.4.2 Kontrola objemu vody a předtlaku v expanzní nádobě

Jednotky jsou vybaveny expanzní nádobou (modely: 8L), který má standardní předtlak 1,0 bar. Pro zajištění správného provozu jednotky může být nutné upravit předtlak v expanzní nádobě.

1) Zkontrolujte, zda je celkový objem vody v instalaci, s výjimkou vnitřního objemu vody v jednotce, alespoň 40 l. Celkový vnitřní objem vody v jednotce najdete v části 14 Technické údaje.

POZNÁMKA

- Ve většině aplikací je tento minimální objem vody dostačující.
- V kritických procesech nebo v místnostech s vysokou tepelnou zátěží však může být zapotřebí dodatečné množství vody.
- Pokud je cirkulace v jednotlivých smyčkách vytápění řízena dálkově ovládanými ventily, je důležité, aby byl tento minimální objem vody dodržen i v případě, že jsou všechny ventily zavřené.

2) Pomocí níže uvedené tabulky určete, zda je třeba upravit předběžný tlak expanzní nádoby.

3) Pomocí níže uvedené tabulky a pokynů zjistíte, zda je celkový objem vody v zařízení nižší než maximální povolený objem vody.

Výškový rozdíl při instalaci(*)	Objem vody ≤ 230 l	Objem vody > 230 l
≤ 7 m	Není nutný žádný předběžný tlak.	Požadovaná opatření: <ul style="list-style-type: none">• Předtlak je třeba zvýšit, výpočet proveďte podle kapitoly "Výpočet předtlaku expanzní nádoby" níže.• Zkontrolujte, zda je objem vody nižší než maximální povolený objem vody (použijte níže uvedený graf).
> 7 m	Požadovaná opatření: <ul style="list-style-type: none">• Předtlak musí být zvýšen, výpočet podle "Výpočet předtlaku expanzní nádoby" níže.• Zkontrolujte, zda je objem vody nižší než maximální povolený objem vody (použijte níže uvedený graf).	Příliš malá expanzní nádoba jednotky pro instalaci.

* Výškový rozdíl je mezi nejvyšším bodem vodního okruhu a expanzní nádobou venkovní jednotky. Pokud není jednotka umístěna v nejvyšším bodě systému, považuje se v takovém případě výškový rozdíl při instalaci za nulový.

Výpočet předtlaku expanzní nádoby

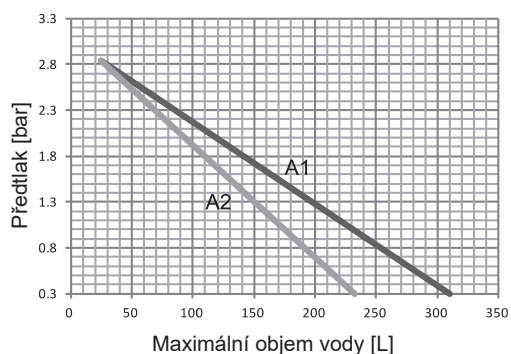
Předtlak (P_g), který je třeba nastavit, závisí na maximálním výškovém rozdílu při instalaci (H) a vypočítá se takto:

$$P_g(\text{bar}) = (H(\text{m}) / 10 + 0,3) \text{ bar}$$

Kontrola maximálního povoleného objemu vody

Pro stanovení maximálního povoleného objemu vody v celém okruhu postupujte následovně:

- Pomocí níže uvedeného grafu určete vypočtený předtlak (P_g) pro odpovídající maximální objem vody.
- Zkontrolujte, zda je celkový objem vody v celém vodním okruhu nižší než tato hodnota. V opačném případě je expanzní nádoba uvnitř jednotky pro instalaci příliš malá.



Předtlak = předtlak expanzní nádoby Maximální objem vody = maximální objem vody v systému.

A1 Systém bez glykolu

A2 Systém bez 25% propylen glykolu

Příklad 1:

Jednotka se instaluje 5 m pod nejvyšším bodem vodního okruhu. Celkový objem vody ve vodním okruhu je 100 l. V tomto příkladu není třeba provádět žádné úkony ani nastavení.

Příklad 2:

Jednotka se instaluje v nejvyšším bodě vodního okruhu. Celkový objem vody ve vodním okruhu je 250 l.

Výsledek:

- Protože 250 l je více než 230 l, je třeba snížit předtlak (viz tabulka výše).
- Požadovaný předtlak je: $P_g(\text{bar}) = (H(m)/10 + 0,3) \text{ bar} = (0/10 + 0,3) \text{ bar} = 0,3 \text{ bar}$
- Z grafu lze vyčíst odpovídající maximální objem vody: přibližně 310 l.
- Vzhledem k tomu, že celkový objem vody (250 l) je nižší než maximální objem vody (310 l), expanzní nádoba pro instalaci postačuje.

Nastavení předtlaku expanzní nádoby

Pokud je třeba změnit výchozí předtlak expanzní nádoby (1,0 bar), postupujte podle následujících pokynů:

- K nastavení předtlaku v expanzní nádobě používejte pouze suchý dusík.
- Nevhodné nastavení předtlaku v expanzní nádobě vede k nesprávné funkci systému. Předtlak by měl nastavovat pouze licencovaný instalatér.

Výběr přídatné expanzní nádoby

Pokud je expanzní nádoba jednotky pro instalaci příliš malá, je zapotřebí další expanzní nádoba.

- vypočítat předtlak expanzní nádoby: $P_g(\text{bar}) = (H(m)/10 + 0,3) \text{ bar}$ expanzní nádoba, kterou je jednotka vybavena, by měla rovněž upravovat předtlak.
- vypočítat potřebný objem přídatné expanzní nádoby: $V_1 = 0,0693 \cdot V_{\text{voda}} / (2,5 - P_g) - V_0$
 V_{voda} je objem vody v systému, V_0 je objem expanzní nádoby, kterou je jednotka vybavena (8 l).

9.4.3 Připojení vodního okruhu

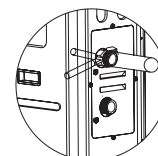
Připojení vody musí být provedeno správně podle štítků na venkovní jednotce, s ohledem na přívod a odvod vody.

UPOZORNĚNÍ

Dávejte pozor, abyste při připojování potrubí nedeformovali potrubí jednotky nadměrnou silou. Deformace potrubí může způsobit poruchu jednotky.

Pokud se do vodního okruhu dostane vzduch, vlhkost nebo prach, mohou nastat problémy. Při připojování vodního okruhu proto vždy berte v úvahu následující:

- Používejte pouze čisté trubky.
- Při odstraňování otřepů držte konec trubky směrem dolů.
- Při prostrčení trubky zdí zakryjte její konec, abyste zabránili vniknutí prachu a nečistot.
- K utěsnění spojů použijte kvalitní těsnicí prostředek na závity. Těsnění musí odolat tlakům a teplotám systému.
- Při použití kovového potrubí, které není měděné, nezapomeňte izolovat dva druhy materiálů od sebe, abyste zabránili galvanické korozi.
- Protože měď je měkký materiál, použijte pro připojení vodního okruhu vhodné nástroje. Nevhodné nástroje způsobí poškození potrubí.



POZNÁMKA

Jednotka se smí používat pouze v uzavřeném vodním systému. Aplikace v otevřeném vodním okruhu může vést k nadměrné korozi vodního potrubí:

- Nikdy nepoužívejte díly s povlakem Zn ve vodním okruhu. Při použití měděného potrubí ve vnitřním vodním okruhu jednotky může dojít k nadměrné korozi těchto částí.
- Při použití trojcestného ventilu ve vodním okruhu. Přednostně zvolte 3cestný ventil kulového typu, aby bylo zaručeno úplné oddělení mezi okruhem teplé užitkové vody a vodním okruhem podlahového vytápění.
- Při použití třícestného nebo dvoucestného ventilu ve vodním okruhu. Doporučená maximální doba přepnutí ventilu by měla být kratší než 60 sekund.

9.4.4 Ochrana vodního okruhu proti zamrznutí

Tvorba ledu může způsobit poškození hydraulického systému. Protože venkovní jednotka může být vystavena teplotám pod bodem mrazu, je třeba dbát na to, aby nedošlo k zamrznutí systému.

Všechny vnitřní hydronické části jsou izolovány pro snížení tepelných ztrát. Izolace musí být také přidána k polnímu potrubí.

Software obsahuje speciální funkce využívající tepelné čerpadlo k ochraně celého systému před zamrznutím. Když teplota průtoku vody v systému klesne na určitou hodnotu, jednotka bude ohřívat vodu buď pomocí tepelného čerpadla, elektrického topného tělesa nebo záložního ohřivače. Funkce ochrany proti zamrznutí se vypne pouze tehdy, když teplota vzroste na určitou hodnotu.

V případě výpadku proudu by výše uvedené funkce nechránily jednotku před zamrznutím.

Pro ochranu vodního okruhu před zamrznutím proveďte jednu z následujících akcí:

- Do vody přidejte glykol. Glykol snižuje bod tuhnutí vody.
- Instalace ventilů proti zamrznutí. Ventily proti zamrznutí vypouštějí vodu ze systému dříve, než může zamrznout.

POZNÁMKA

Pokud do vody přidáváte glykol, NEINSTALUJTE ventily proti zamrznutí. Možný důsledek: Glykol uniká z ventilů ochrany proti zamrznutí.

1. Ochrana proti zamrznutí pomocí glykolu

O ochraně proti zamrznutí pomocí glykolu

Přidáním glykolu do vody se sníží bod tuhnutí vody.

VAROVÁNÍ

Etylenglykol je toxický.

Etylen glykol

Kvalita glykolu	Koefficient úpravy				Minimální venkovní teplota
	Úprava chladicího výkonu	Úprava napájení	Odolnost proti vodě	Úprava průtoku vody	
0%	1,000	1,000	1,000	1,000	0 C
10%	0,984	0,998	1,118	1,019	-5 C
20%	0,973	0,995	1,268	1,051	-15 C
30%	0,965	0,992	1,482	1,092	-25 C

Propylenglykol

Kvalita glykolu	Koefficient úpravy				Minimální venkovní teplota
	Úprava chladicího výkonu	Úprava napájení	Odolnost proti vodě	Úprava průtoku vody	
0%	1,000	1,000	1,000	1,000	0 C
10%	0,976	0,996	1,071	1,000	-4 C
20%	0,961	0,992	1,189	1,016	-12 C
30%	0,948	0,988	1,380	1,034	-20 C

VAROVÁNÍ

Vzhledem k přítomnosti glykolu je možná koroze systému. Neinhibovaný glykol se vlivem kyslíku mění na kyselý. Tento proces je urychlen přítomností mědi a vysokých teplot. Kyselý neinhibovaný glykol napadá kovové povrchy a vytváří galvanické korozní články, které způsobují vážné poškození systému. Proto je důležité, aby:

- úprava vody je správně provedena kvalifikovaným odborníkem na vodu,
- proti kyselinám vznikajícím oxidací glykolů se zvolí glykol s inhibitory koroze,
- nepoužívá se automobilový glykol, protože jeho inhibitory koroze mají omezenou životnost a obsahují křemičitany, které mohou systém znečistit nebo ucpat,
- Pozinkované trubky se v glykolových systémech NEPOUŽÍVAJÍ, protože jejich přítomnost může vést ke srážení některých složek inhibitoru koroze glykolu.

POZNÁMKA

Glykol absorbuje vodu ze svého okolí. Proto NEPŘIDÁVEJTE glykol, který byl vystaven působení vzduchu. Ponechání uzávěru na nádobě s glykolem způsobí zvýšení koncentrace vody. Koncentrace glykolu je pak nižší, než se předpokládalo. V důsledku toho mohou hydraulické komponenty přece jen zamrznout. Proveďte preventivní opatření, abyste zajistili minimální expozici glykolu na vzduchu.

Typy glykolu

Typy glykolu, které lze použít, závisí na tom, zda systém obsahuje zásobník teplé vody:

Pokud systém obsahuje zásobník teplé vody, používejte pouze propylenglykol*;

Pokud systém neobsahuje zásobník teplé vody, můžete použít buď propylenglykol*, nebo etylenglykol;

*Propylenglykol, včetně nezbytných inhibitorů, klasifikovaný jako kategorie III podle normy EN1717.

Požadovaná koncentrace glykolu

Požadovaná koncentrace glykolu závisí na nejnižší očekávané venkovní teplotě a na tom, zda chcete systém chránit před prasknutím nebo před zamrznutím. Aby se zabránilo zamrznutí systému, je zapotřebí více glykolu.

Přidejte glykol podle níže uvedené tabulky:

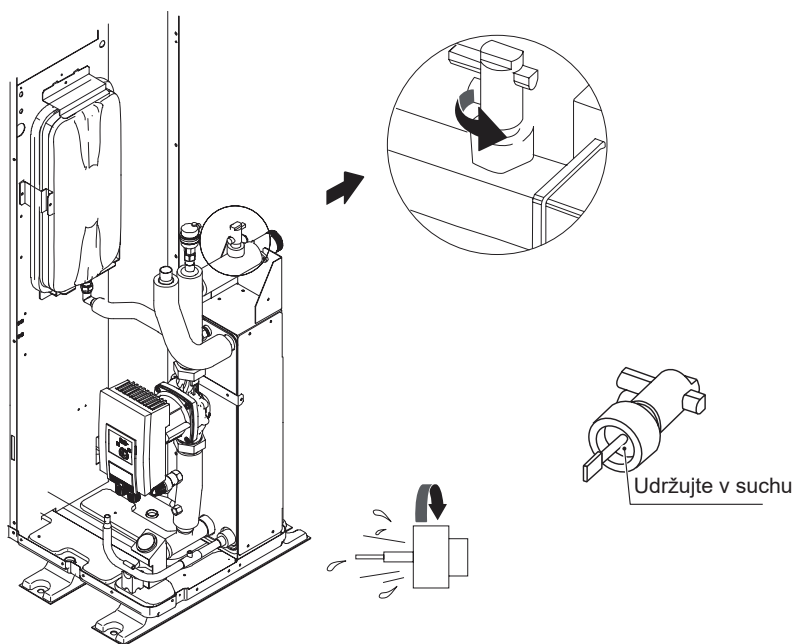
I INFORMAČNÍ

- Ochrana proti prasknutí: glykol zabrání prasknutí potrubí, ale NE zamrznutí kapaliny uvnitř potrubí.
- Ochrana proti zamrznutí: glykol zabrání zamrznutí kapaliny uvnitř potrubí.

POZNÁMKA

- Potřebná koncentrace se může lišit v závislosti na typu glykolu. VŽDY porovnejte požadavky z výše uvedené tabulky se specifikacemi uvedenými výrobcem glykolu. V případě potřeby splňte požadavky stanovené výrobcem glykolu.
- Pokud je kapalina v systému zamrzlá, čerpadlo NEBUDE možné spustit. Nezapomeňte, že pokud pouze zabráníte prasknutí systému, kapalina uvnitř může přesto zamrznout.
- Když je voda v systému v klidu, je velmi pravděpodobné, že systém zamrzne a poškodí se.

2. Ochrana proti zamrznutí pomocí protimrazových ventilů



O ventilech proti zamrznutí

Pokud se do vody nepřidává glykol, můžete pomocí ventilů proti zamrznutí vypustit vodu ze systému dříve, než může zamrznout.

- Instalace ventilů proti zamrznutí (dodává instalační firma) ve všech nejnižších bodech potrubí v poli.
- Normálně uzavřené ventily (umístěné v interiéru v blízkosti vstupních/výstupních bodů potrubí) mohou zabránit tomu, aby se při otevření ventilů ochrany proti zamrznutí vypustilo veškeré množství vody z vnitřního potrubí.

POZNÁMKA

Voda se může dostat do průtokového spínače a nemůže být vypuštěna a může zamrznout, když je teplota dostatečně nízká. Průtokový spínač by měl být vyjmut a vysušen, poté může být znovu nainstalován do jednotky. Otáčení proti směru hodinových ručiček Moudré otáčení, vyjměte průtokový spínač. Úplné vysušení průtokového spínače.

Viz také "10.3 Předprovozní kontroly/kontroly před prvním uvedením do provozu".

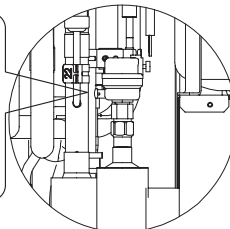
9.5 Přidání vody

Připojte přívod vody k plicímu ventilu a otevřete ventil.

Ujistěte se, že je automatický ventil proplachování vzduchu otevřený (alespoň 2 otáčky).

Plňte vodou, dokud manometr neukáže tlak přibližně 2,0 bar. Vzduch v okruhu co nejvíce odstraňte pomocí ventilů proplachování. Vzduch ve vodním okruhu by mohl vést k poruše záložního elektrického ohřívače.

Černý plastový kryt na odvzdušňovacím ventilu na horní straně jednotky za chodu systému nezapínejte. Otevřete ventil proplachování, otočte jím proti směru hodinových ručiček nejméně o 2 plné otáčky, abyste ze systému vypustili vzduch.



💡 POZNÁMKA

Během plnění nemusí být možné odstranit veškerý vzduch ze systému. Zbývající vzduch bude odstraněn přes automatické ventily odvodu vzduchu během prvních provozních hodin systému. Poté může být nutné doplnit vodu.

- Tlak vody indikovaný na manometru se mění v závislosti na teplotě vody (vyšší tlak při vyšší teplotě vody). Tlak vody by však měl vždy zůstat nad 0,3 baru, aby se do okruhu nedostal vzduch.
 - Přístroj může vypouštět příliš mnoho vody přes pojistný ventil.
 - Kvalita vody by měla být v souladu se směrnicemi ES EN 98/83.
- Podrobné podmínky kvality vody lze nalézt ve směrnicích ES EN 98/83.

9.6 Izolace vodovodního potrubí

Celý vodní okruh včetně veškerého potrubí, vodního potrubí musí být izolován, aby se zabránilo kondenzaci během provozu chlazení a snížení topného a chladicího výkonu a také zabránění zamrznutí venkovního vodního potrubí v zimním období. Izolační materiál by měl mít požární odolnost minimálně B1 a splňovat všechny platné právní předpisy. Tloušťka těsnících materiálů musí být minimálně 13 mm s tepelnou vodivostí 0,039 W/mK, aby nedocházelo k zamrznutí na venkovním vodovodním potrubí.

Pokud je venkovní teplota vyšší než 30°C a vlhkost vyšší než RH 80%, pak by tloušťka těsnících materiálů měla být alespoň 20 mm, aby se zabránilo kondenzaci na povrchu těsnění.

9.7 Zapojení v terénu

⚠️ VAROVÁNÍ

V souladu s příslušnými místními zákony a předpisy musí být do pevné elektroinstalace zabudován hlavní vypínač nebo jiný prostředek odpojení s oddělením kontaktů ve všech pólech. Před jakýmkoli připojením vypněte napájení. Používejte pouze měděné vodiče. Svázané kabely nikdy nemačkejte a dbejte na to, aby se nedostaly do kontaktu s potrubím a ostrými hranami. Dbejte na to, aby na svorky nebyl vyvíjen vnější tlak. Veškerá polní elektroinstalace a komponenty musí být instalovány licencovaným elektrikářem a musí být v souladu s příslušnými místními zákony a předpisy. Zapojení v terénu musí být provedeno podle schématu zapojení dodaného s jednotkou a podle níže uvedených pokynů. Ujistěte se, že používáte vyhrazený zdroj napájení. Nikdy nepoužívejte napájení sdílené jiným spotřebičem. Ujistěte se, že jste si vytvořili půdu. Neuzemňujte jednotku na inženýrské potrubí, přepětovou ochranu nebo telefonní uzemnění. Neúplné uzemnění může způsobit úraz elektrickým proudem. Ujistěte se, že je nainstalován přerušovač zemního spojení (30 mA). V opačném případě může dojít k úrazu elektrickým proudem. Nezapomeňte nainstalovat potřebné pojistky nebo jističe.

9.7.1 Bezpečnostní opatření při práci s elektrickými rozvody

- Kabely upevněte tak, aby se nedotýkaly potrubí (zejména na vysokotlaké straně).
- Elektrické vedení zajistěte kabelovými páskami podle obrázku tak, aby se nedostalo do kontaktu s potrubím, zejména na vysokotlaké straně.
- Dbejte na to, aby na svorky nebyl vyvíjen vnější tlak.
- Při instalaci zemního přerušovače se ujistěte, že je kompatibilní se střídačem (odolný vůči vysokofrekvenčnímu elektrickému šumu), aby nedošlo ke zbytečnému otevření zemního přerušovače.

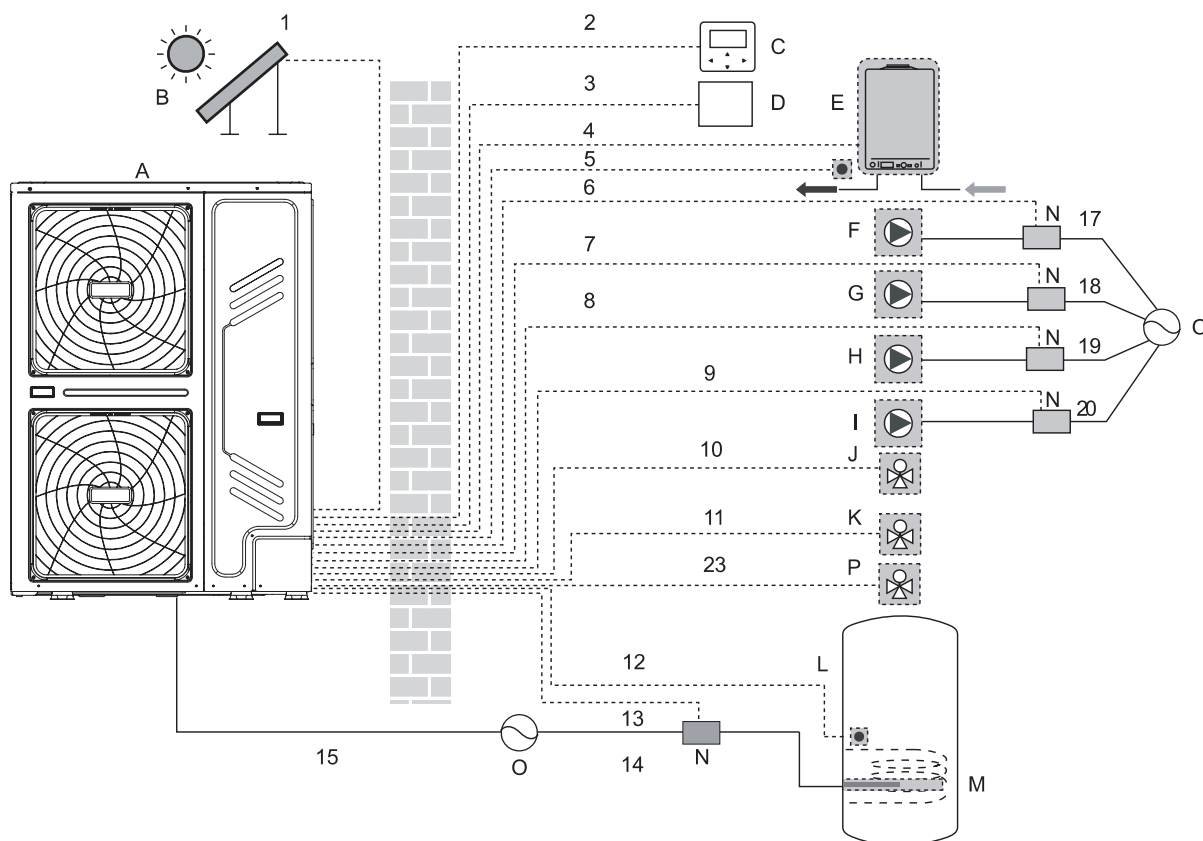
💡 POZNÁMKA

Přerušovač zemního spojení musí být vysokorychlostní typ jističe 30 mA (<0,1 s).

- Tato jednotka je vybavena měničem. Instalace kondenzátoru s předsunutou fází nejen sníží účinek zlepšení účinnosti, ale může také způsobit abnormální zahřívání kondenzátoru v důsledku vysokofrekvenčních vln. Nikdy neinstalujte kondenzátor s předsunutou fází, protože by to mohlo vést k nehodě.

9.7.2 Přehled zapojení

Níže uvedený obrázek poskytuje přehled požadovaného zapojení mezi několika částmi instalace. Viz také "8 Typické příklady použití".



Kódování	Montážní jednotka	Kódování	Montážní jednotka
A	Venkovní jednotka	I	P_d: Čerpadlo TUV (dodává instalační firma)
B	Sada solární energie (dodává instalační firma)	J	SV2: 3 cestný ventil (dodává instalační firma)
C	Uživatelské prokládání	K	SV1: 3 cestný ventil pro nádrž na teplou užitkovou vodu (dodává instalační firma)
D	Pokojevý termostat (dodává instalační firma)	L	Zásobník teplé vody pro domácnost
E	Kotel (dodává instalační firma)	M	Přídavný ohřivač
F	P_s: Solární čerpadlo (dodává instalační firma)	N	Stykač
G	P_c: Oběhové čerpadlo / čerpadlo zóny 2 (dodává instalační firma)	O	Napájení
H	P_o: Venkovní oběhové čerpadlo / čerpadlo zóny 1 (dodává instalační firma)	P	Zóna2 SV3(třicestný ventil)

Položka	Popis	AC/DC	Požadovaný počet vodičů	Maximální provozní proud
1	Signální kabel sady pro solární energii	AC	2	200mA
2	Kabel uživatelského rozhraní	AC	5	200mA
3	Kabel pokojového termostatu	AC	2 nebo 3	200 mA(a)
4	Ovládací kabel kotle	/	2	200mA
5	Termistorový kabel pro Tw2	DC	2	(b)
9	Ovládací kabel čerpadla TUV	AC	2	200 mA(a)
10/11/23	3 cestný ovládací kabel ventilu	AC	2 nebo 3	200 mA(a)
12	Termistorový kabel pro T5	DC	2	(b)
13	Ovládací kabel přídavného topení	AC	2	200 mA(a)
15	Napájecí kabel pro jednotku	AC	3+GND	(c)

(a) Minimální průřez kabelu AWG18 (0,75 mm²).

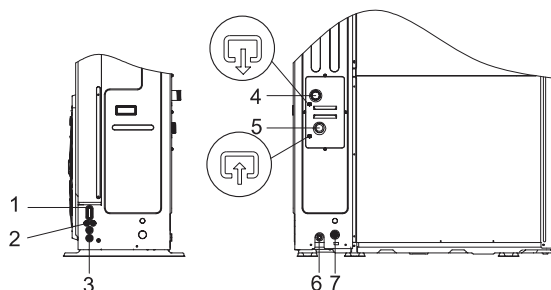
(b) Termistor a připojovací vodič (10 m) jsou dodávány se zásobníkem teplé vody (T5) nebo výstupní teplotní zónou 2. (Tw2)

(c) Viz 9.7.4 Specifikace standardních elektroinstalačních prvků.

💡 POZNÁMKA

Pro napájecí vodič použijte H07RN-F, všechny kabely jsou připojeny k vysokému napětí s výjimkou kabelu termistoru a kabelu pro uživatelské rozhraní.

- Zařízení musí být uzemněno.
- Veškerá vysokonapěťová externí zátěž, pokud je kovová nebo má uzemněný port, musí být uzemněna.
- Veškerý externí zátěžový proud musí být menší než 0,2 A, pokud je jednotlivý zátěžový proud větší než 0,2 A, musí být zátěž řízena přes střídavý stykač.
- AHS1" "AHS2", "A1" "A2", "R1" "R1" a porty kabelových svorek "DTF1" "DTF2" poskytují pouze signál přepínače.
- Polohu portů v jednotce naleznete na obrázku 9.7.6.
- Expanzní ventil E-Heating tape, deskový výměník tepla E-Heating tape a průtokový spínač E-Heating tape mají společný ovládací port.



Kódování	Montážní jednotka
1	Otvor pro vysokonapěťový vodič
2	Otvor pro nízkonapěťový vodič
3	Otvor pro vysokonapěťový nebo nízkonapěťový vodič
4	Odtok vody
5	Přívod vody
6	Odtoková zásuvka
7	Otvor pro odvodňovací potrubí (pro pojistný ventil)

Pokyny pro zapojení v terénu

- Většina zapojení v poli jednotky se provádí na svorkovnici uvnitř spínací skříňky. Chcete-li získat přístup ke svorkovnici, odstraňte servisní panel spínací skříňky.

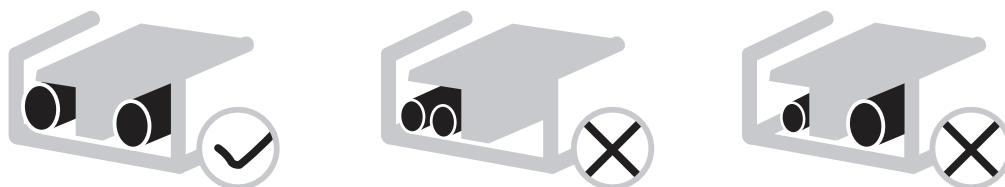
⚠️ VAROVÁNÍ

Před sejmutím servisního panelu spínací skříňky vypněte veškeré napájení včetně napájení jednotky a záložního ohřívače a napájení nádrže na horkou užitkovou vodu (je-li k dispozici).

- Všechny kabely upevněte pomocí stahovacích pásků.
- Pro záložní ohřívač je nutný vyhrazený napájecí okruh.
- Instalace vybavené zásobníkem teplé vody pro domácnost (doplňkové zboží) vyžadují vyhrazený napájecí okruh pro posilovací ohřívač. Viz Instalační a uživatelská příručka nádrže na horkou užitkovou vodu. Připevněte kabeláž v níže uvedeném pořadí.
- Rozložte elektrické vedení tak, aby se přední kryt při zapojování nezvedal, a pevně připevněte přední kryt.
- Při práci s elektrickým zapojením postupujte podle schématu elektrického zapojení (schémata elektrického zapojení jsou umístěna na zadní straně dveří 2.
- Nainstalujte vodiče a pevně připevněte kryt, aby správně zapadl.

9.7.3 Bezpečnostní opatření pro zapojení napájení

- Pro připojení k napájecí svorkovnici použijte kulatou krimpovací svorku. V případě, že jej nelze z nevyhnutelných důvodů použít, nezapomeňte dodržet následující pokyny.
- Nepřipojujte ke stejné napájecí svorce vodiče různých průřezů. (Volné spoje mohou způsobit přehřátí.)
- Při připojování vodičů stejného průřezu je připojte podle níže uvedeného obrázku.



- K utažení šroubů svorek použijte správný šroubovák. Malé šroubováky mohou poškodit hlavu šroubu a zabránit jeho správnému dotažení.
- Přílišné utažení šroubů svorek může vést k jejich poškození.
- Připojte k napájecímu vedení zemní jistič a pojistku.
- Při zapojování dbejte na to, aby byly použity předepsané vodiče, provedte kompletní zapojení a upevněte vodiče tak, aby na svorky nemohly působit vnější síly.

9.7.4 Specifikace standardních součástí kabeláže

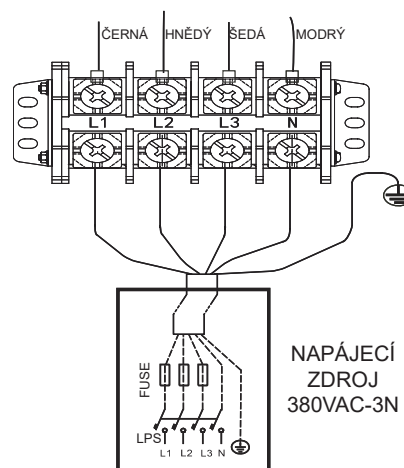
Dveře 1: prostor kompresoru a elektrické části: XT1
NAPÁJENÍ JEDNOTKY OUTOOOR

Jednotka	18kW	22kW	26kW	30kW
Maximální nadproudová ochrana(MOP)	18	21	24	28
Velikost kabeláže(mm ²)	6	6	6	6

- Uvedené hodnoty jsou maximální hodnoty (přesné hodnoty viz elektrické údaje).

POZNÁMKA

Přerušovač zemního spojení musí být vysokorychlostní typ jističe 30 mA (<0,1 s).



9.7.5 Připojení pro paralelní systém

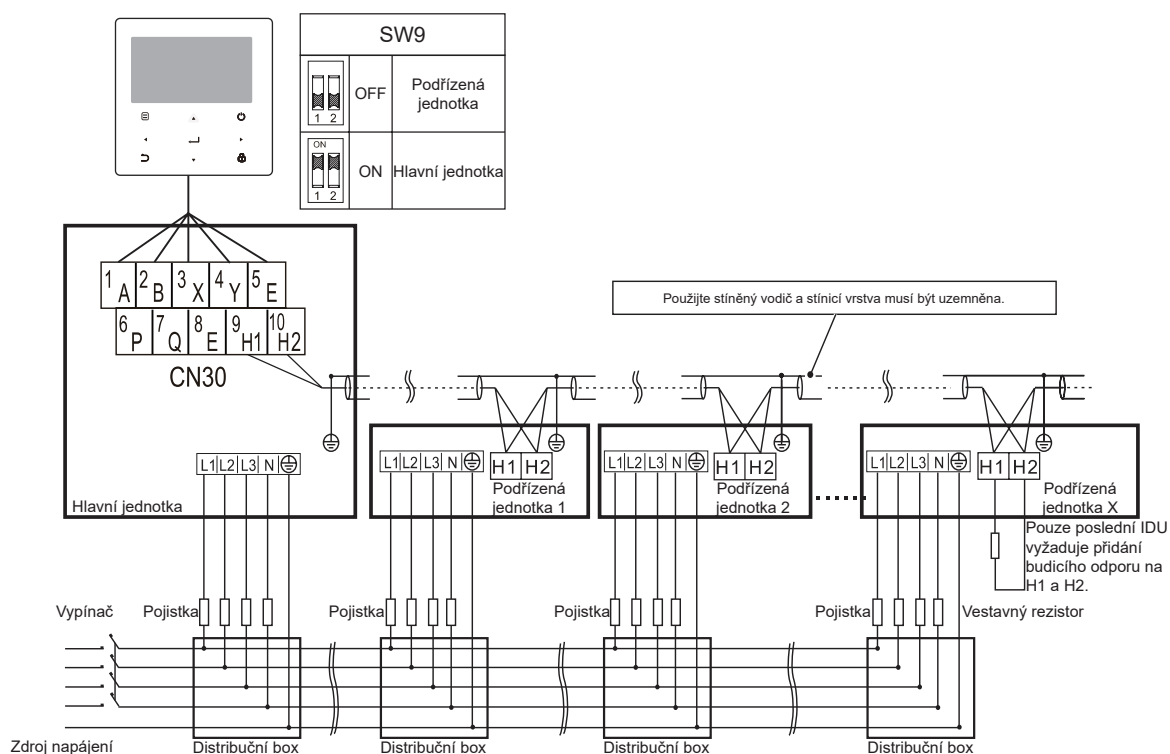


Schéma zapojení elektrického řídicího systému paralelního systému(3N~)

UPOZORNĚNÍ

- Paralelní funkce systému podporuje maximálně 6 strojů.
- Aby bylo zajištěno úspěšné automatické adresování, musí být všechny stroje připojeny ke stejnému zdroji napájení a zapnuty jednotně.
- Řídicí jednotku lze připojit pouze k hlavní jednotce a je nutné nastavit SW9 do polohy "zapnuto" na hlavní jednotce, podřízená jednotka nemůže připojit řídicí jednotku.
- Použijte stíněný vodič a stínící vrstva musí být uzemněna.

Model	Napájení	Hodnota jističe	Přívodní kabel	Rozběhový proud	Nominální proud	Max. proud kompresoru a ventilátoru	Proud el. Dohřevu	Maximální proud (rated)
	V, fáze, Hz	A	-	A	A	A	A	A
SMHM-60B	230V~; 1 fáze; 50 Hz	16	3x2,5	1	5,7	12,5	0	12,5
SMHM-80B		16	3x2,5	1	7,2	15	0	15
SMHM-100B		20	3x4	1	8,9	16,5	0	16,5
SMHM-120B		32	3x10	1	10,7	25	0	25
SMHM-140B		32	3x10	1	13,8	25,5	0	25,5
SMHM-160B		32	3x10	1	15,5	26,5	0	26,5
SMHM-60B/3		32(16*)	3x10 (3x2,5*)	1	5,7	12,5	13,5	26
SMHM-80B/3		32(16*)	3x10 (3x2,5*)	1	7,2	15	13,5	28,5
SMHM-100B/3		32(20*)	3x10 (3x4*)	1	8,9	17	13,5	30,5
SMHM-120B-3/9		25(16*)	5x6 (5x2,5*)	1	3,6	9,5	13,5	23
SMHM-140B-3/9	25(16*)	5x6 (5x2,5*)	1	4,65	10,5	13,5	24	
SMHM-160B-3/9	25(16*)	5x6 (5x2,5*)	1	5,2	11	13,5	24,5	
SMHM-180B-3	400V~; 3 fáze; 50Hz	20	5x4	1	5,7	16,8	0	16,8
SMHM-220B-3		20	5x4	1	5,4	19,6	0	19,6
SMHM-260B-3		25	5x6	1	9,4	21,6	0	21,6
SMHM-300B-3		25	5x6	1	11	22,8	0	22,8

POZOR: Hodnoty označené * jsou platné pouze po vypnutí elektického ohříváče (IBH) - viz 10.1 DIP switch settings strana 49 instalačního manuálu

9.7.6 Připojení pro další komponenty

1	2	3	4	5	6	7	8	9	10	11	12			25	26	27	28			1	2	3	4	5
SL1	SL2	H	C	1ON	1OFF	2ON	2OFF	P_c	P_o	P_s	P_d			HT	R2	ASH1	ASH2			A	B	X	Y	E
																				6	7	8	9	10
																				P	Q	E	H1	H2

CN11

CN7

CN30

Kód	Tisk	Připojit k
①	1 SL1	Vstupní signál solární energie
	2 SL2	
②	3 H	Vstup pokojového termostatu (vysoké napětí)
	4 C	
	15 L1	
③	5 1ON	SV1 (třicestný ventil)
	6 1OFF	
	16 N	
④	7 2ON	SV2(3cestný ventil)
	8 2OFF	
	17 N	
⑤	9 P_c	Čerpadlo (čerpadlo zóny 2)
	21 N	
⑥	10 P_o	Venkovní oběhové čerpadlo (čerpadlo zóny 1)
	22 N	
⑦	11 P_s	Čerpadlo solární energie
	23 N	
⑧	12 P_d	Trubkové čerpadlo TUV
	24 N	
⑨	13 TBH	Přídavné topení nádrže
	16 N	
⑩	14 IBH1	Vnitřní záložní ohřivač 1
	17 N	
⑪	18 N	SV3(3cestný ventil)
	19 3ON	
	20 3OFF	

Kód	Tisk	Připojit k
①	1 A	Drátový ovladač
	2 B	
	3 X	
	4 Y	
	5 E	
②	6 P	Venkovní jednotka
	7 Q	
	8 E	
③	9 H1	paralelní systém
	10 H2	

Kód	Tisk	Připojit k
①	26 R2	Chod kompresoru
	30 R1	
	31 DFT2	Signál odmrazování nebo alarmu
	32 DFT1	
②	25 HT	Nemrznoucí E-topící páska (externí)
	29 N	
③	27 AHS1	Přídavný zdroj tepla
	28 AHS2	

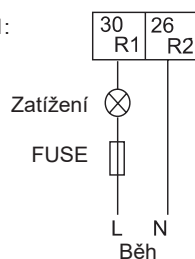
Port poskytuje řídicí signál zátěži. Dva druhy portu řídicího signálu:

Typ 1: Suchý konektor bez napětí.

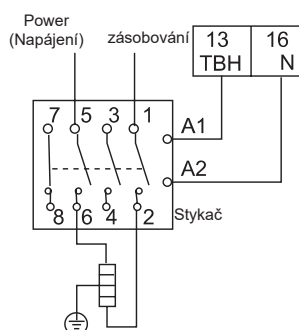
Typ 2: Port poskytuje signál s napětím 220V. Pokud je proud zátěže <0,2A, zátěž se může připojit přímo k portu.

Pokud je proud zátěže ≥0,2 A, je nutné pro zátěž připojit střídavý stykač.

Typ 1:



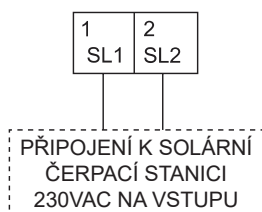
Typ 2:



Port řídicího signálu hydraulického modelu obsahuje svorky pro solární energii, dálkový alarm, třicestný ventil, čerpadlo a externí zdroj vytápění atd.

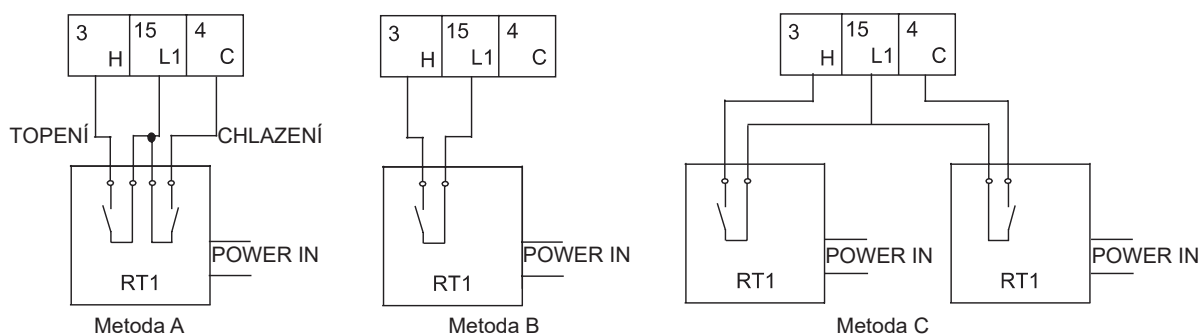
Zapojení dílů je znázorněno níže:

1) Pro vstupní signál sady solární energie

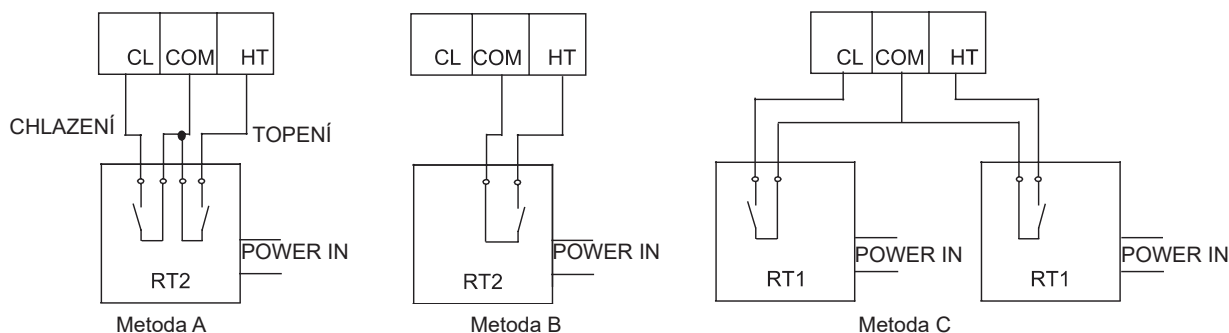


Napětí	220-240VAC
Maximální provozní proud (A)	0,2
Velikost kabeláže(mm ²)	0,75

2) Pro pokojový termostat
a. typ 1(RT1) (vysoké napětí)



b. typ 2(RT1) (Nízké napětí): na hlavní řídicí desce hydraulického modulu CN31.



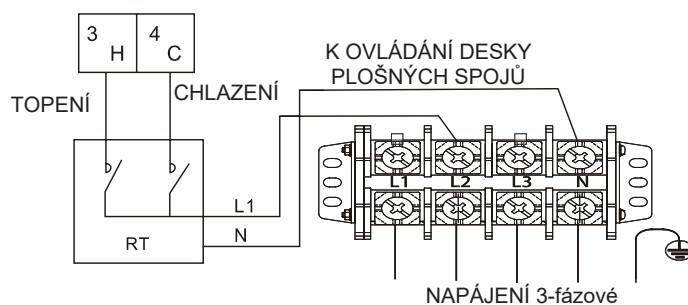
POZNÁMKA

Existují dva volitelné způsoby připojení v závislosti na typu pokojového termostatu.

Napětí	220-240VAC
Maximální provozní proud (A)	0,2
Velikost kabeláže(mm ²)	0,75

Pokojový termostat typ1 (RT1) (vysoké napětí): "NAPÁJENÍ" poskytuje pracovní napětí pro RT, neposkytuje napětí přímo do konektoru RT. Port "15 L1" přivádí do konektoru RT napětí 220 V. Port "15 L1" se připojuje z hlavního napájecího portu jednotky L 1-fázového napájení, port L2 3-fázového napájení.

Pokojový termostat typ2(RT2)(nízké napětí): " NAPÁJENÍ " poskytuje RT pracovní napětí.



Existují tři způsoby připojení kabelu termostatu (jak je popsáno na obrázku výše) a záleží na aplikaci.

• **Metoda A**

RT může řídit vytápění a chlazení individuálně, jako regulátor pro 4trubkový FCU. Pokud je hydraulický modul připojen k externímu regulátoru teploty, uživatelské rozhraní PRO SERVISNÍ PRACOVNÍKY nastaví hodnotu TERMOSTAT a NASTAVENÍ REŽIMU MÍSTNOSTI na YES:

A.1 Pokud je detekční napětí jednotky 230 VAC mezi C a N , jednotka pracuje v režimu chlazení.

A.2 Pokud je detekční napětí jednotky 230 VAC mezi H a N, jednotka pracuje v režimu vytápění.

A.3 Když jednotka detekuje napětí 0 VAC na obou stranách (C-N, H-N), jednotka přestane pracovat pro vytápění nebo chlazení.

A.4 Pokud je detekční napětí jednotky 230 VAC pro obě strany (C-N, H-N), jednotka pracuje v režimu chlazení.

• **Metoda B**

RT poskytne jednotce spínací signál, uživatelské rozhraní PRO SERVISNÍ PRACOVNÍKY nastaví POKOJOVÝ TERMOSTAT a NASTAVENÍ REŽIMU na ANO:

- B.1 Když jednotka detekuje napětí 230 VAC mezi H a N, jednotka se zapne.
 B.2 Když jednotka detekuje napětí 0VAC mezi H a N, jednotka se vypne.

💡 POZNÁMKA

Pokud je POKOJOVÝ TERMOSTAT nastaven na ANO, vnitřní teplotní čidlo Ta nelze nastavit na platné, jednotka pracuje pouze podle T1.

• Metoda C

Hydraulický modul je připojen ke dvěma externím regulátorům teploty, zatímco uživatelské rozhraní PRO SERVISNÍ PRACOVNÍKY nastaví DUAL POKOJOVÝ TERMOSTAT na ANO:

C.1 Když jednotka detekuje napětí 230 VAC mezi H a N, zapne se HLAVNÍ strana. Když jednotka detekuje napětí 0VAC mezi H a N, hlavní strana se vypne.

C.2 Když jednotka detekuje napětí 230 VAC mezi C a N, zapne se strana POKOJ podle klimatické teplotní křivky. Když jednotka detekuje napětí 0V mezi C a N, strana POKOJ se vypne.

C.3 Když jsou H-N a C-N detekovány jako 0VAC, jednotka se vypne.

C.4 když jsou H-N a C-N detekovány jako 230VAC, zapne se jak strana MAIN, tak strana POKOJ.

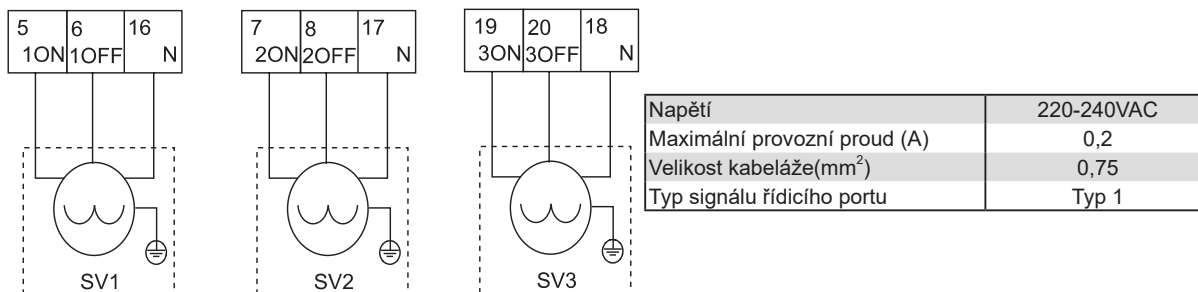
💡 POZNÁMKA

- Zapojení termostatu by mělo odpovídat nastavení uživatelského rozhraní. Viz 10.7 Nastavení pole/pokojevých termostat.
- Napájení stroje a pokojového termostatu musí být připojeno ke stejnému neutrálnímu vedení a fázovému vedení (L2) (pouze pro 3fázové jednotky).

Postup

- Připojte kabel do příslušných svorek, jak je znázorněno na obrázku.
- Připevněte kabel kabelovými sponami k úchytům kabelových spon, abyste zajistili uvolnění napětí.

3) Pro třicestnou hodnotu SV3



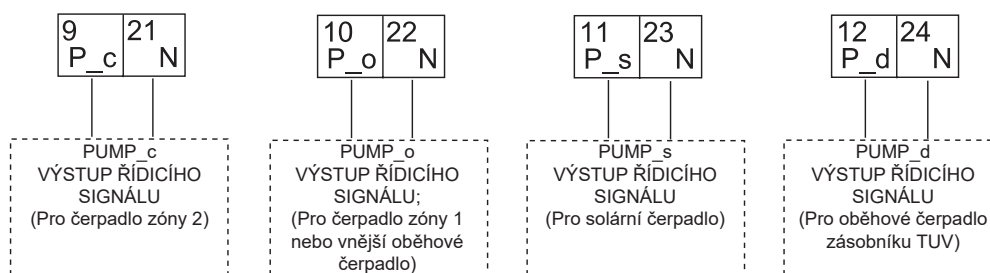
💡 POZNÁMKA

Zapojení trojcestného ventilu se liší pro NC (normální zavření) a NO (normální otevření). Před zapojením si pečlivě přečtěte návod k instalaci a obsluze třicestného ventilu a nainstalujte ventil podle obrázku. Ujistěte se, že je připojen ke správným číslům svorek.

Postup

- Připojte kabel do příslušných svorek, jak je znázorněno na obrázku.
- Kabel spolehlivě upevněte.

4) Pro různé funkce čerpadel:

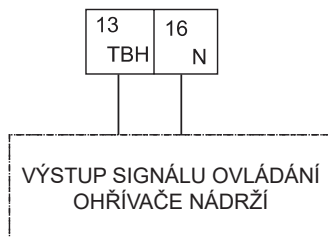


Napětí	220-240VAC
Maximální provozní proud (A)	0,2
Velikost kabeláže(mm ²)	0,75
Typ signálu řídicího portu	Typ 2

Postup

- Připojte kabel do příslušných svorek, jak je znázorněno na obrázku.
- Kabel spolehlivě upevněte.

5) Pro ohřívač s posilovačem nádrže:



Napětí	220-240VAC
Maximální provozní proud (A)	0,2
Velikost kabeláže(mm ²)	0,75
Typ signálu řídicího portu	Typ 2

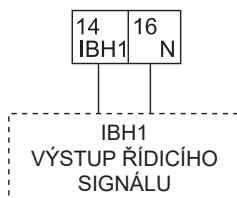
Připojení kabelu topného tělesa posilovače závisí na aplikaci. Toto zapojení bude nutné pouze v případě instalace zásobníku teplé vody. Jednotka vysílá pouze signál o zapnutí/vypnutí topného tělesa. Je zapotřebí další jistič a zvláštní svorka pro napájení posilovacího ohřívače.

Další informace naleznete také v kapitolách "8 Typické příklady použití" a "10.7 Nastavení pole/řízení TUV".

Postup

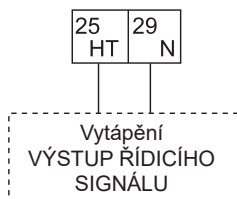
- Připojte kabel do příslušných svorek, jak je znázorněno na obrázku.
- Připevněte kabel kabelovými sponami k úchytům kabelových spon, abyste zajistili uvolnění napětí.

6) Pro sadu externího záložního ohřívače (volitelně)



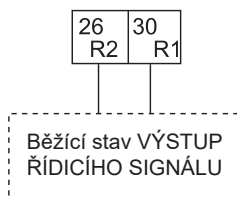
Napětí	220-240VAC
Maximální provozní proud (A)	0,2
Velikost kabeláže(mm ²)	0,75
Typ signálu řídicího portu	Typ 2

7) Pro nemrznoucí ohřívací pásku (vnější)



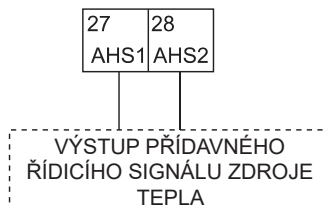
Napětí	220-240VAC
Maximální provozní proud (A)	0,2
Velikost kabeláže(mm ²)	0,75
Typ signálu řídicího portu	Typ 2

8) Pro výstupní stav jednotky v chodu



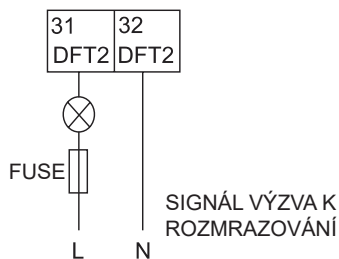
Napětí	220-240VAC
Maximální provozní proud (A)	0,2
Velikost kabeláže(mm ²)	0,75
Typ signálu řídicího portu	Typ 2

9) Pro dodatečné ovládání zdroje tepla:



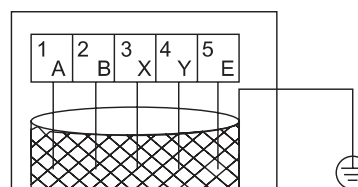
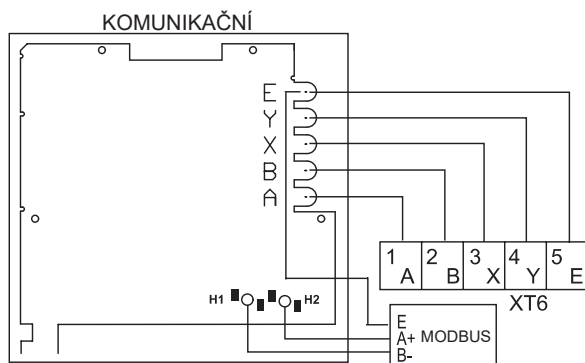
Napětí	220-240VAC
Maximální provozní proud (A)	0,2
Velikost kabeláže(mm ²)	0,75
Typ signálu řídicího portu	Typ 2

10) Pro výstup signálu odmrazování:



Napětí	220-240VAC
Maximální provozní proud (A)	0,2
Velikost kabeláže(mm ²)	0,75
Typ signálu řídicího portu	Typ 1

11) Pro kabelový ovladač:



"POUŽIJTE PROSÍM STÍNĚNÝ VODIČ A UZEMŇTE JEJ."

POZNÁMKA

Toto zařízení podporuje komunikační protokol MODBUS RTU.

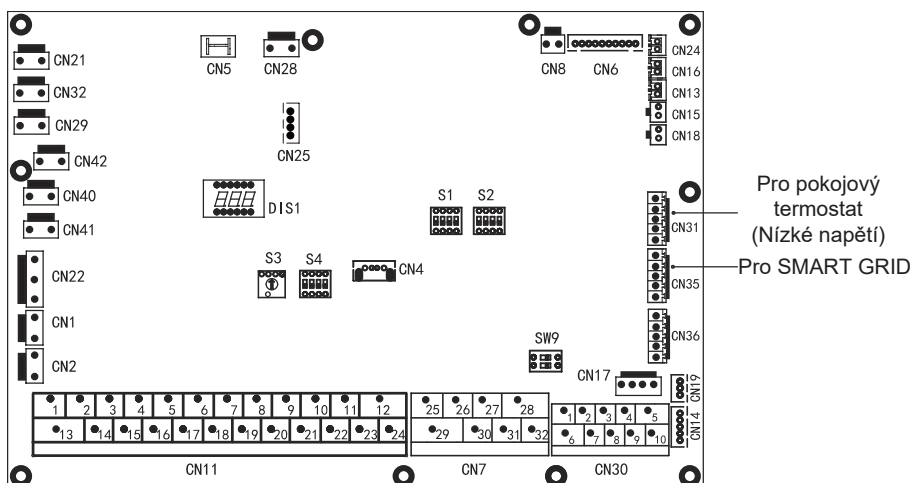
Typ drátu	5žilový stíněný kabel
Průřez drátu(mm ²)	0,75-1,25
Maximální délka vodiče(m)	50

Jak je popsáno výše, při zapojování odpovídá port A v jednotkovém terminálu XT6 portu A v uživatelském rozhraní. Port B odpovídá portu B. Port X odpovídá portu X. Port Y odpovídá portu Y a port E odpovídá portu E.

Postup

- Odstraňte zadní část uživatelského rozhraní.
- Připojte kabel do příslušných svorek, jak je znázorněno na obrázku.
- Znovu nasadte zadní část uživatelského rozhraní.

12) Pro ostatní funkční porty



a. Pro pokojový termostat (Nízké napětí): viz 9.7.6 2) pro pokojový termostat

b. Pro inteligentní síť:

Jednotka má funkci SMART GRID, na desce plošných spojů jsou dva porty pro připojení signálu SG a signálu EVU následovně:

1. Pokud je zapnutý signál EVU a signál SG, pokud je nastaven režim TUV, bude tepelné čerpadlo pracovat prioritně v režimu TUV a nastavená teplota režimu TUV se změní na 70 °C. $T5 < 69\text{ °C}$, TBH je zapnutý, $T5 \geq 70\text{ °C}$, TBH je vypnutý.
2. Když je signál EVU zapnutý a signál SG vypnutý, pokud je nastaven režim TUV a režim je zapnutý, bude tepelné čerpadlo pracovat v režimu TUV přednostně. $T5 < T5S-2$, TBH je zapnutý, $T5 \geq T5S+3$, TBH je vypnutý.
3. Když je signál EVU vypnutý a signál SG je zapnutý, jednotka funguje normálně.
4. Když je signál EVU vypnutý a signál SG je vypnutý, jednotka funguje následovně: Jednotka nebude fungovat v režimu DHW a TBH je neplatný, funkce dezinfekce je neplatná. Maximální doba chodu pro chlazení/topení je „SG RUNNING TIME“, poté se jednotka vypne.

10 SPUŠTĚNÍ A KONFIGURACE

Jednotka by měla být nakonfigurována instalačním technikem tak, aby odpovídala prostředí instalace (venkovní klima, instalované doplňky atd.) a zkušenostem uživatele.

⚠ UPOZORNĚNÍ

Je důležité, aby si instalační technik postupně přečetl všechny informace v této kapitole a aby byl systém nakonfigurován podle potřeby.

10.1 Křivky související s klimatem

Křivky související s klimatem lze vybrat v uživatelském rozhraní. Po výběru křivky se nastaví cílová výstupní teplota. V každém režimu může uživatel vybrat jednu křivku z křivek v uživatelském rozhraní (křivku nelze vybrat, pokud je povolena funkce duálního pokojového termostatu).

Křivky je možné zvolit i při zapnuté funkci duálního pokojového termostatu.

Vztah mezi venkovní teplotou (T4/°C) a cílovou teplotou vody (T1S/°C) je popsán v tabulce a na obrázku na následující straně).

1. Teplotní křivky prostředí při nastavení nízké teploty pro režim vytápění a režim ECO vytápění

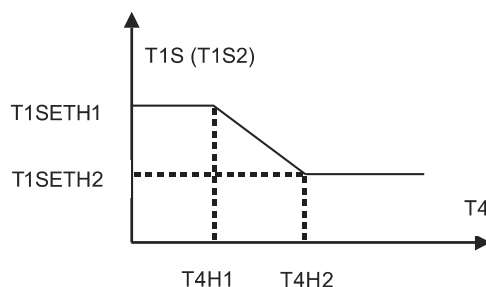
T4	≤-20	-19	-18	-17	-16	-15	-14	-13	-12	-11	-10	-9	-8	-7	-6	-5	-4	-3	-2	-1	0
1-T1S	38	38	38	38	38	37	37	37	37	37	37	36	36	36	36	36	36	35	35	35	35
2-T1S	37	37	37	37	37	36	36	36	36	36	36	35	35	35	35	35	35	34	34	34	34
3-T1S	36	36	36	35	35	35	35	35	35	34	34	34	34	34	34	33	33	33	33	33	33
4-T1S	35	35	35	34	34	34	34	34	34	33	33	33	33	33	33	32	32	32	32	32	32
5-T1S	34	34	34	33	33	33	33	33	33	32	32	32	32	32	32	31	31	31	31	31	31
6-T1S	32	32	32	32	31	31	31	31	31	31	31	31	30	30	30	30	30	30	30	30	29
7-T1S	31	31	31	31	30	30	30	30	30	30	30	30	29	29	29	29	29	29	29	29	28
8-T1S	29	29	29	29	28	28	28	28	28	28	28	28	27	27	27	27	27	27	27	27	26
T4	1	2	3	4	5	6	7	8	9	10	11	12	13	14	15	16	17	18	19	≥20	
1-T1S	35	35	34	34	34	34	34	34	33	33	33	33	33	33	32	32	32	32	32	32	32
2-T1S	34	34	33	33	33	33	33	33	32	32	32	32	32	32	31	31	31	31	31	31	31
3-T1S	32	32	32	32	32	32	31	31	31	31	31	31	30	30	30	30	30	29	29	29	29
4-T1S	31	31	31	31	31	31	30	30	30	30	30	30	29	29	29	29	29	29	28	28	28
5-T1S	30	30	30	30	30	30	29	29	29	29	29	29	28	28	28	28	28	28	27	27	27
6-T1S	29	29	29	29	29	29	28	28	28	28	28	28	27	27	27	27	27	27	26	26	26
7-T1S	28	28	28	28	28	28	27	27	27	27	27	27	26	26	26	26	26	26	25	25	25
8-T1S	26	26	26	26	26	26	26	25	25	25	25	25	25	25	25	24	24	24	24	24	24

2. Křivky teploty prostředí při nastavení vysoké teploty pro režim vytápění a režim ECO vytápění

T4	≤-20	-19	-18	-17	-16	-15	-14	-13	-12	-11	-10	-9	-8	-7	-6	-5	-4	-3	-2	-1	0
1-T1S	55	55	55	55	54	54	54	54	54	54	54	54	53	53	53	53	53	53	53	53	52
2-T1S	53	53	53	53	52	52	52	52	52	52	52	52	51	51	51	51	51	51	51	51	50
3-T1S	52	52	52	52	51	51	51	51	51	51	51	51	50	50	50	50	50	50	50	50	49
4-T1S	50	50	50	50	49	49	49	49	49	49	49	49	48	48	48	48	48	48	48	48	47
5-T1S	48	48	48	48	47	47	47	47	47	47	47	47	46	46	46	46	46	46	46	46	45
6-T1S	45	45	45	45	44	44	44	44	44	44	44	44	43	43	43	43	43	43	43	43	42
7-T1S	43	43	43	43	42	42	42	42	42	42	42	42	41	41	41	41	41	41	41	41	40
8-T1S	40	40	40	40	39	39	39	39	39	39	39	39	38	38	38	38	38	38	38	38	37
T4	1	2	3	4	5	6	7	8	9	10	11	12	13	14	15	16	17	18	19	≥20	
1-T1S	52	52	52	52	52	52	52	51	51	51	51	51	51	51	51	50	50	50	50	50	50
2-T1S	50	50	50	50	50	50	50	49	49	49	49	49	49	49	49	48	48	48	48	48	48
3-T1S	49	49	49	49	49	49	49	48	48	48	48	48	48	48	48	47	47	47	47	47	47
4-T1S	47	47	47	47	47	47	47	46	46	46	46	46	46	46	46	45	45	45	45	45	45
5-T1S	45	45	45	45	45	45	45	44	44	44	44	44	44	44	44	43	43	43	43	43	43
6-T1S	42	42	42	42	42	42	42	41	41	41	41	41	41	41	41	40	40	40	40	40	40
7-T1S	40	40	40	40	40	40	40	39	39	39	39	39	39	39	39	38	38	38	38	38	38
8-T1S	37	37	37	37	37	37	37	36	36	36	36	36	36	36	36	35	35	35	35	35	35

3. Křivka automatického nastavení pro režim vytápění

Křivka automatického nastavení je devátá křivka, devátou křivku lze nastavit takto:



Stát: V nastavení kabelového regulátoru, pokud $T4H2 < T4H1$, pak vyměňte jejich hodnoty; pokud $T1SETH1 < T1SETH2$, pak vyměňte jejich hodnoty.

4. Křivky teploty prostředí při nastavení nízké teploty pro režim chlazení

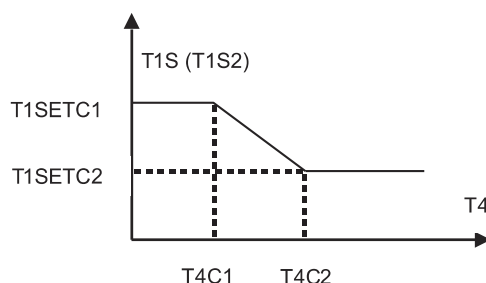
T4	$-10 \leq T4 < 15$	$15 \leq T4 < 22$	$22 \leq T4 < 30$	$30 \leq T4$
1-T1S	16	11	8	5
2-T1S	17	12	9	6
3-T1S	18	13	10	7
4-T1S	19	14	11	8
5-T1S	20	15	12	9
6-T1S	21	16	13	10
7-T1S	22	17	14	11
8-T1S	23	18	15	12

5. Křivky teploty prostředí při nastavení vysoké teploty pro režim chlazení

T4	$-10 \leq T4 < 15$	$15 \leq T4 < 22$	$22 \leq T4 < 30$	$30 \leq T4$
1-T1S	20	18	17	16
2-T1S	21	19	18	17
3-T1S	22	20	19	17
4-T1S	23	21	19	18
5-T1S	24	21	20	18
6-T1S	24	22	20	19
7-T1S	25	22	21	19
8-T1S	25	23	21	20

6. Křivka automatického nastavení pro režim chlazení

Křivka automatického nastavení je devátá křivka, devátou křivku lze nastavit takto:



Stát: Při nastavení kabelového regulátoru, pokud $T4C2 < T4C1$, pak vyměňte jejich hodnoty; pokud $T1SETC1 < T1SETC2$, pak vyměňte jejich hodnoty.

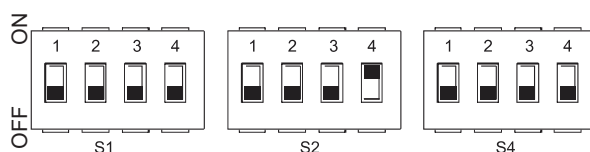
10.2 Přehled nastavení přepínačů DIP

10.2.1 Nastavení funkce

Přepínač DIP je umístěn na hlavní řídicí desce hydraulického modulu (viz "9.3.1 hlavní řídicí deska hydraulického modulu") a umožňuje konfiguraci instalace termistoru přídatného zdroje ohřevu, instalaci druhého vnitřního záložního ohříváče atd.

⚠ VAROVÁNÍ

- Před otevřením servisního panelu spínací skříňky a jakoukoli změnou nastavení přepínače DIP vypněte napájení.
- Spínače ovládejte izolovanou tyčí (např. uzavřeným perem), aby nedošlo k elektrostatickému poškození součástek.



DIP přepínač	ON=1	OFF=0	Výchozí tovární nastavení	DIP přepínač	ON=1	OFF=0	Výchozí tovární nastavení	DIP přepínač	ON=1	OFF=0	Výchozí tovární nastavení		
S1	1	Rezervováno	Rezervováno	S2	1	Spuštění pumpy po 24 hodinách bude neplatné	Spuštění pumpy po 24 hodinách bude neplatné	S4	1	Nadřizovaná jednotka: vymazání adresy všech podřizovaných jednotek Podřizovaná jednotka: vymazání vlastní adresy	Zachovat aktuální adresu		
	2	Rezervováno	Rezervováno		2	Bez TBH	S TBH		Viz elektricky řízené schéma zapojení	2	Rezervováno	Rezervováno	Viz schéma elektrického ovládání
	3/4	0/0=Bez IBH a AHS 1/0=S IBH 0/1 =S AHS pro režim vytápění 1/1 =S AHS pro režim vytápění a režim TUV			3/4	0/0=čerpadlo s proměnlivými otáčkami, max. výtlač: 8,5 m 0/1=čerpadlo s konstantními otáčkami 1/0=čerpadlo s proměnnými otáčkami, Max. výtlač: 10,5 m 1/1=čerpadlo s proměnlivými otáčkami, max. výtlač: 9,0m				3/4	Rezervováno		

10.3 Počáteční uvedení do provozu při nízké venkovní teplotě okolí

Při prvním spuštění a při nízké teplotě vody je důležité, aby se voda ohřívala postupně. Pokud tak neučiníte, může dojít k praskání betonových podlah v důsledku rychlých změn teploty. Další podrobnosti vám sdělí odpovědný dodavatel stavby litého betonu.

K tomu lze nejnižší nastavenou teplotu průtoku vody snížit na hodnotu mezi 25 °C a 35 °C nastavením PRO SERVIS. PR.. Viz "PRO SERVISNÍ PRACOVNÍKY/zvláštní funkce/přehřev podlahy".

10.4 Předoperační kontroly

Kontroly před prvním spuštěním.

⚠ NEBEZPEČÍ

Před jakýmkoli připojením vypněte napájení.

Po instalaci jednotky před zapnutím jističe zkontrolujte následující:

- Zapojení v terénu: Ujistěte se, že polní zapojení mezi místním napájecím panelem a jednotkou a ventily (pokud je to použitelné), jednotkou a pokojovým termostatem (pokud je to použitelné), jednotkou a zásobníkem teplé vody a jednotkou a záložní ohřívací soupravou bylo zapojeno podle pokynů popsanych v kapitole 9.6 Polní zapojení, v souladu se schématy zapojení a místními zákony a předpisy.
- Pojistky, jističe nebo ochranná zařízení Zkontrolujte, zda pojistky nebo místně instalovaná ochranná zařízení mají velikost a typ uvedený v kapitole 14 Technické specifikace. Ujistěte se, že nebyly přemostěny žádné pojistky nebo ochranná zařízení.
- Jistič záložního ohřivače: Nezapomeňte zapnout jistič záložního ohřivače ve spínací skříňce (závisí na typu záložního ohřivače). Viz schéma zapojení.
- Jistič topného okruhu posilovače: Nezapomeňte zapnout jistič přídavného ohřivače (platí pouze pro jednotky s instalovaným volitelným zásobníkem teplé vody).
- Uzemňovací kabeláž: Zkontrolujte, zda jsou zemnicí vodiče správně připojeny a zda jsou zemnicí svorky dotaženy.
- Vnitřní zapojení: Vizualně zkontrolujte spínací skříňku, zda nejsou uvolněné spoje nebo poškozené elektrické součásti.
- Montáž: Zkontrolujte, zda je přístroj správně namontován, aby se zabránilo abnormálním zvukům a vibracím při spuštění přístroje.
- Poškozené vybavení: Zkontrolujte, zda uvnitř jednotky nejsou poškozené součásti nebo stlačené trubky.
- Únik chladiva: Zkontrolujte, zda uvnitř jednotky nedochází k úniku chladiva. Pokud dojde k úniku chladiva, zavolejte místního prodejce.
- Napájecí napětí: Zkontrolujte napájecí napětí na místním napájecím panelu. Napětí musí odpovídat napětí uvedenému na identifikačním štítku jednotky.
- Ventil proplachování vzduchem: Ujistěte se, že je ventil proplachování vzduchu otevřený (alespoň 2 otáčky).
- Uzavírací ventily: Zkontrolujte, zda jsou uzavírací ventily zcela otevřené.

10.5 Zapnutí jednotky

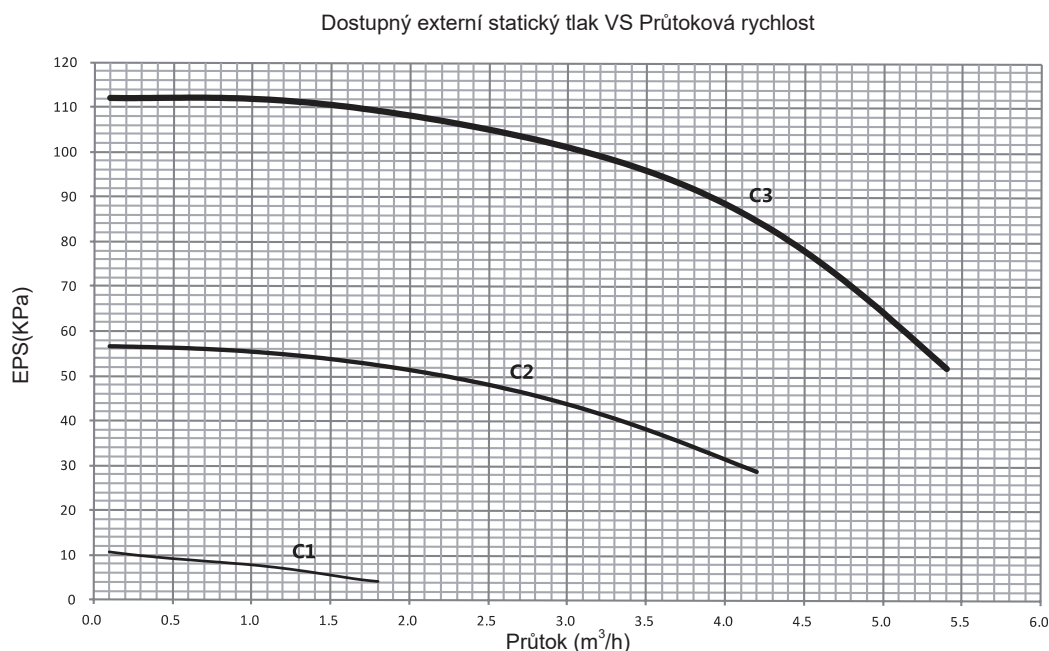
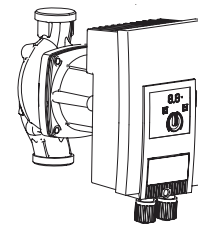
Po zapnutí napájení jednotky se během inicializace na uživatelském rozhraní zobrazí "1%~99%". Během tohoto procesu nelze ovládat uživatelské rozhraní.

10.6 Nastavení otáček čerpadla

Otáčky čerpadla lze zvolit nastavením červeného knoflíku na čerpadle. Bod zářezu označuje otáčky čerpadla.

Výchozí nastavení je nejvyšší rychlost (III). Pokud je průtok vody v systému příliš vysoký, lze nastavit nízké otáčky (I).

Dostupná funkce vnějšího statického tlaku pro průtok vody je znázorněna v následujícím grafu.



⚠ NEBEZPEČÍ

- Provoz systému s uzavřenými ventily vede k poškození oběhového čerpadla!
- Pokud je nutné zkontrolovat stav chodu čerpadla při zapnuté jednotce, nedotýkejte se vnitřních součástí elektronické řídicí skříňky, aby nedošlo k úrazu elektrickým proudem.

1) Poruchy s vnějšími zdroji rušení

Závady nechte odstranit pouze kvalifikovaným personálem.

Závady	Příčiny	Náprava
Čerpadlo neběží, přestože je zapnuto napájení. Černý displej	Vadná elektrická pojistka Čerpadlo je bez napětí.	Zkontrolujte pojistky. Obnovení napájení po přerušení.
Čerpadlo vydává zvuky.	Kavitace v důsledku nedostatečného sacího tlaku.	Zvyšte sací tlak v systému v přípustném rozsahu. Zkontrolujte nastavení podávací hlavy a v případě potřeby nastavte nižší hlavu.

2) Poruchové signály

- Signál poruchy je indikován na displeji LED .
- Dioda LED signalizace poruchy svítí nepřetržitě červeně .
- Čerpadlo se vypne (v závislosti na chybovém kódu) a pokusí se o cyklický restart.

i INFORMAČNÍ

- VÝJIMKA: Kód chyby E10 (blokování)
Po přibližně 10 minutách se čerpadlo trvale vypne a zobrazí se chybový kód.

Kód č.	Porucha	Příčina	Náprava
E04	Podpětí v síti	Příliš nízké napájení na straně sítě	Zkontrolujte síťové napětí.
E05	Přepětí v síti	Příliš vysoké napájení na straně sítě	Zkontrolujte síťové napětí.
E09	Provoz turbíny	Čerpadlo je poháněno opačným směrem (kapalina protéká čerpadlem z tlakové strany na stranu sání).	Zkontrolujte průtok, v případě potřeby nainstalujte ventily bez zpětného vzduť.
E10	Blokování	Rotor je zablokovaný	Žádost o zákaznický servis
E21 *	Přetížení	Pomalý motor	Žádost o zákaznický servis
E23	Zkrat	Příliš vysoký proud motoru	Žádost o zákaznický servis
E25	Kontaktování/navíjení	Vadné vinutí motoru	Žádost o zákaznický servis
E30	Modul se přehřál	Příliš teplý interiér modulu	Zlepšit větrání místnosti, zkontrolovat provozní podmínky, případně požádat zákaznický servis.
E31	Přehřátá výkonová část	Příliš vysoká okolní teplota	Zlepšit větrání místnosti, zkontrolovat provozní podmínky, případně požádat zákaznický servis.
E36	Elektronické závady	Vadná elektronika	Žádost o zákaznický servis

* Kromě LED displeje svítí nepřetržitě červeně i LED dioda signalizace poruchy.

2) Varovné signály

- Výstražný signál je indikován na displeji LED.
- Kontrolka signalizace poruchy a relé SSM nereagují.
- Čerpadlo pokračuje v provozu s omezeným výkonem.
- Uvedený chybný provozní stav se nesmí vyskytovat delší dobu. Příčinu je třeba odstranit.

Kód č.	Porucha	Příčina	Náprava
E07	Provoz generátoru	Hydraulikou čerpadla protéká kapalina.	Zkontrolujte systém
E11	Běh na sucho	Vzduch v čerpadle	Zkontrolujte objem/ tlak vody
E21 *	Přetížení	Pomalý motor, čerpadlo je provozováno mimo své specifikace (např. vysoká teplota modulu). Otáčky jsou nižší než při běžném provozu.	Zkontrolujte okolní podmínky

* Viz také signál poruchy E21.

POZNÁMKA

- Pokud nelze provozní závadu odstranit, obraťte se na odborného technika nebo na nejbližší zákaznický servis či zástupce.
- Aby byla zajištěna životnost čerpadla, doporučujeme, aby jednotka běžela alespoň jednou za 2 týdny (zajistěte, aby čerpadlo běželo) nebo aby byla dlouhodobě zapnutá (v pohotovostním stavu jednotka spustí čerpadlo na 1 minutu každých 24 hodin).

10.7 Nastavení pole

Jednotka musí být nakonfigurována instalátérem tak, aby odpovídala prostředí instalace (venkovní klima, instalované možnosti atd.) a požadavkům uživatele. K dispozici je řada nastavení na místě. Tato nastavení jsou přístupná a programovatelná prostřednictvím „PRO SERVIS. PR.“ v uživatelském rozhraní.

Zapnutí jednotky

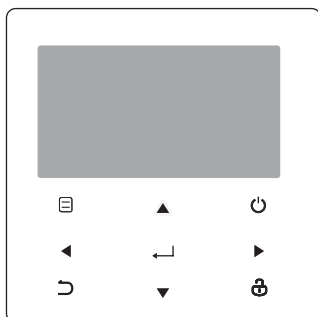
Po zapnutí jednotky se během inicializace na uživatelském rozhraní zobrazí „1 %~99%“. Během tohoto procesu nelze ovládat uživatelské rozhraní.

Postup

Chcete-li změnit jedno nebo více provozních nastavení, postupujte následovně.

POZNÁMKA

Hodnoty teploty zobrazené na kabelovém ovladači (uživatelském rozhraní) jsou ve °C.



Klíče	Funkce
☰	• Přejděte do struktury menu (na domovské stránce)
◀ ▶ ▼ ▲	• Pohyb kurzoru na displeji • Navigace ve struktuře nabídky • Úprava nastavení
⏻	• Zapnutí/vypnutí provozu vytápění/chlazení prostoru nebo režimu TUV • Zapnutí/vypnutí funkcí ve struktuře nabídky
↶	• Vraťte se na vyšší úroveň
🔒	• Dlouhé stisknutí pro odemknutí /zamknutí ovladače • Odemknutí /zamknutí některých funkcí, například "Nastavení teploty TUV".
↵	• Při programování plánu ve struktuře nabídky přejděte na další krok a potvrďte výběr pro vstup do podnabídky struktury nabídky.

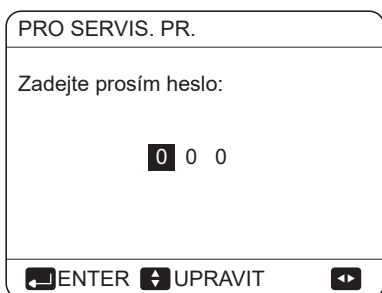
O PRO SERVIS. PR.

"PRO SERVIS. PR." je určeno pro instalačního technika k nastavení parametrů.

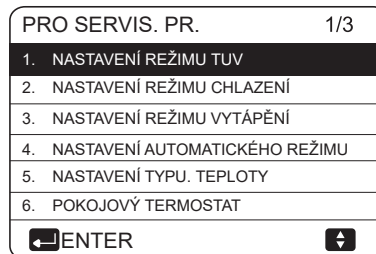
- Nastavení složení zařízení.
- Nastavení parametrů.

Jak přejít na PRO SERVIS. PR.

Přejděte na ☰ > PRO SERVIS. PR.. Stiskněte ↵:



Stisknutím tlačítka ◀ ▶ přejděte na jinou položku a stisknutím tlačítka ▼ ▲ nastavte číselnou hodnotu. Lis ↵. Heslo je 234, po zadání hesla se zobrazí následující stránky:



Stisknutím ▼ ▲ procházejte a pomocí "↵" vstupte do podnabídky.

10.7.1 NASTAVENÍ REŽIMU TUV

TUV = teplá užitková voda

Přejděte na \square > PRO SERVIS. PR.> 1. NASTAVENÍ REŽIMU TUV. Stiskněte \leftarrow . Zobrazí se následující stránky:

1 NASTAVENÍ REŽIMU TUV	1/5
1.1 REŽIM TUV:	ANO
1.2 DEZINFEKCE	ANO
1.3 PRIORITA TUV	ANO
1.4 ČERP. TUV	ANO
1.5 PRIORITA TUV ČAS NAST	NIC
UPRAVIT	

1 NASTAVENÍ REŽIMU TUV	2/5
1.6 dT5_ON	5 °C
1.7 dT1S5	10 °C
1.8 T4DHWMAX	43 °C
1.9 T4DHWMIN	-10 °C
1.10 t_INTERVAL_DHW	5 MIN
UPRAVIT	

1 NASTAVENÍ REŽIMU TUV	3/5
1.11 dT5_TBH_OFF	5 °C
1.12 T4_TBH_ON	5 °C
1.13 t_TBH_DELAY	30 MIN
1.14 T5S_DISINFECT	65 °C
1.15 t_DI_HIGHTTEMP.	15MIN
UPRAVIT	

1 NASTAVENÍ REŽIMU TUV	4/5
1.16 t_DI_MAX	210 MIN
1.17 t_DHWHP_RESTRICT	30 MIN
1.18 t_DHWHP_MAX	120 MIN
1.19 TUV ČERP DOBA PR	ANO
1.20 ČERP. DOBA PROVOZU	5 MIN
UPRAVIT	

1 NASTAVENÍ REŽIMU TUV	5/5
1.21 ČERP. TUV DDEZ.PR	NIC
UPRAVIT	

10.7.2 NASTAVENÍ REŽIMU CHLAZENÍ

Přejděte na \square > PRO SERVIS. PR.> 2. NASTAVENÍ REŽIMU CHLAZENÍ. Stiskněte \leftarrow .

Zobrazí se následující stránky:

2 NASTAVENÍ REŽIMU CHLAZENÍ	1/3
2.1 REŽIM CHLAZENÍ	ANO
2.2 t_T4_FRESH_C	2.0HRS
2.3 T4CMAX	43 °C
2.4 T4CMIN	20 °C
2.5 dT1SC	5 °C
UPRAVIT	

2 NASTAVENÍ REŽIMU CHLAZENÍ	2/3
2.6 dTSC	2 °C
2.7 t_INTERVAL_C	5MIN
2.8 T1SetC2	10 °C
2.9 T1SetC3	16 °C
2.10 T4C2	35 °C
UPRAVIT	

2 NASTAVENÍ REŽIMU CHLAZENÍ	3/3
2.11 T4C3	25 °C
2.12 ZÓNA1 C-EMISE	RAD
2.13 ZÓNA2 C-EMISE	FLH
UPRAVIT	

10.7.3 NASTAVENÍ REŽIMU VYTÁPĚNÍ

Přejděte na \square > PRO SERVIS. PR.> 3. NASTAVENÍ REŽIMU TOPENÍ. Stiskněte \leftarrow . Zobrazí se následující stránky:

3 NASTAVENÍ REŽIMU VYTÁPĚNÍ	1/3
3.1 REŽIM VYTÁPĚNÍ	ANO
3.2 t_T4_FRESH_H	2.0HRS
3.3 T4HMAX	16 °C
3.4 T4HMIN	-15 °C
3.5 dT1SH	5 °C
UPRAVIT	

3 NASTAVENÍ REŽIMU VYTÁPĚNÍ	2/3
3.6 dTSH	2 °C
3.7 t_INTERVAL_H	5MIN
3.8 T1SetH2	35 °C
3.9 T1SetH3	28 °C
3.10 T4H2	-5 °C
UPRAVIT	

3 NASTAVENÍ REŽIMU VYTÁPĚNÍ	3/3
3.11 T4H3	7 °C
3.12 ZÓNA1 H-EMISE	RAD.
3.13 ZÓNA2 H-EMISE	FLH
3.14 t_DELAY_PUMP	2MIN
UPRAVIT	

10.7.4 NASTAVENÍ AUTOMATICKÉHO REŽIMU

Přejděte na \square > PRO SERVIS. PR.> 4. NASTAVENÍ AUTO. REŽIMU Stiskněte \leftarrow , zobrazí se následující stránka.

4 NASTAVENÍ AUTO. REŽIMU	
4.1 T4AUTOCMIN	25 °C
4.2 T4AUTOHMAX	17 °C
UPRAVIT	

10.7.5 TEPL. NASTAVENÍ TYPU

O TEPL. NASTAVENÍ TYPU

TEPL. NASTAVENÍ TYPU se používá k volbě, zda se k ovládání ZAP/VYP tepelného čerpadla použije teplota průtoku vody nebo pokojová teplota.

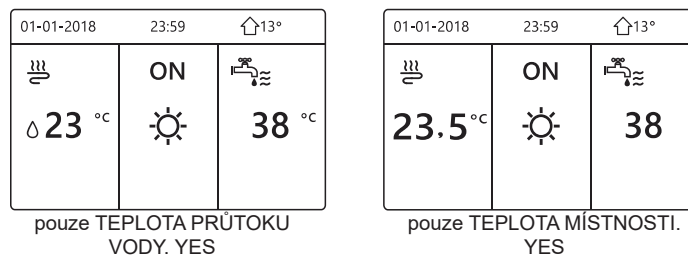
Když MÍSTNOST TEPLOTA. je povolena, bude cílová teplota průtoku vody vypočítána z křivek souvisejících s klimatem.

Jak zadat TEPL. NASTAVENÍ TYPU

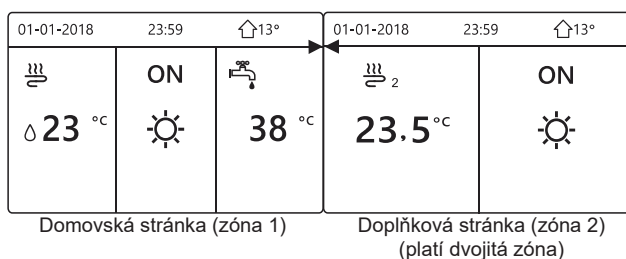
Přejděte na \square > PRO SERVIS. PR.> 5. TEMP. NASTAVENÍ TYPU. Stiskněte \leftarrow . Zobrazí se následující stránka:

5 NAST. TYPU TEPLoty	
5.1 PRÚT. TEPL. VODY	ANO
5.2 POKOJOVÁ TEPLOTA	NIC
5.3 DVOJITÁ ZÓNA	NIC
UPRAVIT	

Pokud zvolíte TEPLOTA VÝSTUPNÍ VODY na ANO nebo TEPLOTA MÍSTNOSTI na ANO, zobrazí se následující stránky:

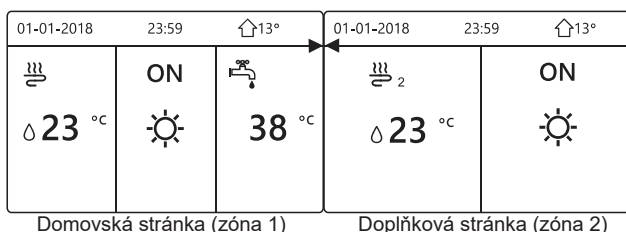


Pokud zvolíte VÝSTUPNÍ TEPLOTA VODY a TEPLOTA MÍSTNOSTI na ANO, zatím co DVOJITÁ ZÓNA je nastavená na NE, zobrazí se následující stránky:



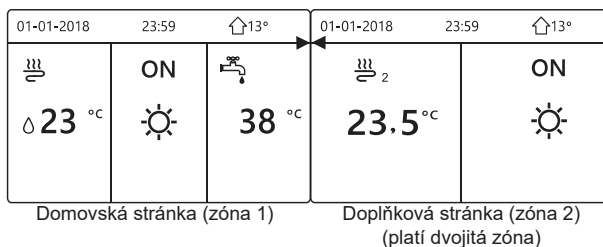
V tomto případě je hodnota nastavení zóny 1 T1S, hodnota nastavení zóny 2 TS (Odpovídající TIS2 se vypočítá podle klimatických křivek).

Pokud nastavíte DVOJITÁ ZÓNA na ANO a nastavíte POCOJOVÁ TEPLOTA, na NE, mezitím nastavíte TEPLOTA PROUDU VODY, na ANO nebo NE, zobrazí se následující stránky.



V tomto případě je hodnota nastavení zóny 1 T1S, hodnota nastavení zóny 2 je T1S2.

Pokud nastavíte DVOJITÁ ZÓNA a POCOJOVÁ TEPLOTA na ANO, mezitím nastavíte TEPLOTA PROUDU VODY na ANO nebo NE, zobrazí se následující stránka.



V tomto případě je nastavovací hodnota zóny 1 T1S, nastavovací hodnota zóny 1 TS (odpovídající TIS2 se vypočítá podle klimatických křivek).

10.7.6 POKOJOVÝ TERMOSTAT

O POKOJOVÝ TERMOSTAT

POKOJOVÝ TERMOSTAT slouží k nastavení, zda je k dispozici pokojový termostat.

Jak nastavit POKOJOVÝ TERMOSTAT

Přejděte na [PRO SERVIS. PR.](#) > 6. POKOJOVÝ TERMOSTAT. Stiskněte [↵](#). Zobrazí se následující stránka:



POZNÁMKA

POKOJOVÝ TERMOSTAT = NE, bez pokojového termostatu.

POKOJOVÝ TERMOSTAT = REŽ.NAST, zapojení pokojového termostatu by mělo odpovídat metodě A.

POKOJOVÝ TERMOSTAT=2 ZÓNA, zapojení pokojového termostatu by se mělo řídit metodou B.

POKOJOVÝ TERMOSTAT=DVOJ ZÓNA, zapojení pokojového termostatu by se mělo řídit metodou C (viz 9.7.6 "Připojení pro další komponenty/Pro pokojový termostat")

10.7.7 Ostatní ZDROJE VYTÁPĚNÍ

JINÝ ZDROJ TOPENÍ slouží k nastavení parametrů záložního ohřívače, doplňkových zdrojů vytápění a solární sady.

Přejděte na > PRO SERVIS. PR. > 7. JINÝ ZDROJ VYTÁPĚNÍ, Stiskněte tlačítko . Zobrazí se následující stránka:

7 JINÝ ZDROJ TEPLA	1/2
7.1 dT1_IBH_ON	5°C
7.2 t_IBH_DELAY	30MIN
7.3 T4_IBH_ON	-5°C
7.4 dT1_AHS_ON	5°C
7.5 t_AHS_DELAY	30MIN
UPRAVIT	

7 JINÝ ZDROJ TEPLA	2/2
7.6 T4_AHS_ON	5°C
7.7 IBH LOCATE	POTRUBNÍ SMYČKA
7.8 P_IBH1	0.0kW
7.9 P_IBH2	0.0kW
7.10 P_TBH	2.0kW
UPRAVIT	

10.7.8 NASTAVENÍ PRÁZDNINOVÉHO REŽIMU

NASTAVENÍ DOVOLENÁ PRYČ se používá k nastavení výstupní teploty vody, aby se zabránilo zamrznutí, když jste pryč na dovolenou.

Přejděte na > PRO SERVIS. PR. > 8. NASTAVENÍ DOVOLENÁ. Stiskněte . Zobrazí se následující stránka:

8 NAST. DOVOLENÁ PRYČ	
8.1 T1S_H.A._H	20°C
8.2 T5S_H.A._DHW	20°C
UPRAVIT	

10.7.9 NASTAVENÍ SERVISNÍHO VOLÁNÍ

Instalatéři mohou nastavit telefonní číslo místního prodejce v NASTAVENÍ SERVISNÍHO VOLÁNÍ. Pokud jednotka nefunguje správně, zavolejte na toto číslo a požádejte o pomoc.

Přejděte na > PRO SERVIS. PR. > SERVISNÍ VOLÁNÍ. Stiskněte . Zobrazí se následující stránka:

9 VOLAT SERVIS
TELEFONNÍ ČÍSLO. *****
MOBIL Č. *****
POTVRDIT UPRAVIT

Stisknutím procházejte a nastavte telefonní číslo. Maximální délka telefonního čísla je 13 číslic, pokud je délka telefonního čísla kratší než 12, zadejte prosím ■, jak je uvedeno níže:

9 VOLAT SERVIS
TELEFONNÍ ČÍSLO. ***** ■■■
MOBIL Č. ***** ■
POTVRDIT UPRAVIT

Číslo zobrazené v uživatelském rozhraní je telefonní číslo vašeho místního prodejce.

10.7.10 OBNOVENÍ TOVÁRNÍHO NASTAVENÍ

OBNOVIT TOVÁRNÍ NASTAVENÍ se používá k obnovení všech parametrů nastavených v uživatelském rozhraní na tovární nastavení.

Přejděte na > PRO SERVIS. PR. > 10. OBNOVIT TOVÁRNÍ NASTAVENÍ. Stiskněte . Zobrazí se následující stránka:

10 OBNOVENÍ VÝROBNÍHO NASTAVENÍ
Všechna nastavení se vrátí na výchozí tovární nastavení. Chcete obnovit tovární nastavení?
<input type="button" value="NO"/> <input type="button" value="YES"/>
POTVRDIT

Stisknutím posuňte kurzor na YES a stiskněte . Zobrazí se následující stránka:

10 OBNOVENÍ VÝROBNÍHO NASTAVENÍ
Prosím, čekejte...
5%

Po několika sekundách budou všechny parametry nastavené v uživatelském rozhraní obnoveny na tovární nastavení.

10.7.11 ZKUŠEBNÍ PROVOZ

TEST RUN se používá ke kontrole správné funkce ventilů, odvodušňování, provozu oběhového čerpadla, chlazení, vytápění a ohřevu užitkové vody.

Přejděte na > PRO SERVISNÍKA > 11. TESTOVACÍ PROVOZ. Lis . Zobrazí se následující stránka:

11 ZKUŠEBNÍ BĚH

Aktivovat nastavení a aktivovat „TEST RUN“?

NO YES

POTVRDIT

Pokud zvolíte ANO, zobrazí se následující stránky:

11 TESTOVACÍ PROVOZ

11.1 BODOVÁ KONTROLA

11.2 PROČIŠTĚNÍ VZDUCHU

11.3 BĚH OBĚHOVÉHO ČERPADLA

11.4 SPUŠTĚNÍ REŽIMU COOL

11.5 PROVOZ VYTÁPĚNÍ

ENTER

11 TESTOVACÍ PROVOZ

11.6 BĚH REŽIMU TUV

ENTER

Pokud zvolíte KONTROLA BODU, zobrazí se následující stránky:

11 TESTOVACÍ PROVOZ 1/2

SV1	VYP
SV2	VYP
Čerpadlo_I	VYP
Čerpadlo_O	VYP
Čerpadlo_C	VYP

ZAPNUTO/VYPNUTO

11 TESTOVACÍ PROVOZ 2/2

ČERPSOLAR	VYP
ČERPTUV	VYP
ZÁLOŽ. OHŘÍVAČ	VYP
OHŘÍVAČ NÁDRŽE	VYP
SV3	VYP

ZAPNUTO/VYPNUTO

Stisknutím přejděte na komponenty, které chcete zkontrolovat, a stiskněte . Například, když je vybrán je stisknut 3-cestný ventil, je-li 3-cestný ventil otevřený/zavřený, pak je provoz 3-cestného ventilu normální, stejně jako ostatní součásti.

UPOZORNĚNÍ

Před bodovou kontrolou se ujistěte, že nádrž a vodní systém jsou naplněny vodou a že je vytlačen vzduch, jinak může dojít k vyhoření čerpadla nebo záložního ohříváče.

Pokud vyberete možnost PROPLACHOVÁNÍ VZDUCHU a je stisknuta, zobrazí se následující zpráva.

11 TESTOVACÍ PROVOZ

Testovací provoz je zapnutý.
Je zapnuté čištění vzduchu.

POTVRDIT

V režimu čištění vzduchem se SV1 otevře, SV2 se zavře. O 60 sekund později bude čerpadlo v jednotce (PUMPI) v provozu po dobu 10 minut, během kterých nebude fungovat průtokový spínač. Po zastavení čerpadla se SV1 zavře a SV2 se otevře. O 60 sekund později budou PUMPI i PUMPO fungovat, dokud nebude přijat další příkaz.

Když je vybrána možnost PROVOZ CIRCULACE ČERPADLA, zobrazí se následující stránka:

11 TESTOVACÍ PROVOZ

Testovací provoz je zapnutý.
Oběhové čerpadlo je zapnuté.

POTVRDIT

Po zapnutí oběhového čerpadla se všechny běžící součásti zastaví. O 60 sekund později se SV1 otevře, SV2 se zavře. O 60 sekund později bude fungovat PUMPI. O 30 s později, pokud průtokový spínač kontroloval normální průtok, PUMPI bude v provozu po dobu 3 minut, poté, co se čerpadlo 60 sekund zastaví, se SV1 uzavře a SV2 se otevře. O 60 s později budou fungovat jak PUMPI, tak PUMPO, o 2 minuty později průtokový spínač zkontroluje průtok vody. Pokud se průtokový spínač sepne na 15 s, PUMPI a PUMPO budou fungovat, dokud nebude přijat další příkaz.

Když je vybrán MÓD CHLAZENÍ, zobrazí se následující stránka:

11 TESTOVACÍ PROVOZ

Testovací provoz je zapnutý.
Režim Chlazení je zapnutý.
Teplota výstupní vody je 15°C.

POTVRDIT

Během testu REŽIMU CHLAZENÍ je výchozí cílová teplota výstupní vody 7 °C. Jednotka bude fungovat, dokud teplota vody neklesne na určitou hodnotu nebo dokud nebude přijat další příkaz.

Když je vybrán MÓD VYTÁPĚNÍ, zobrazí se následující stránka:

11 TESTOVACÍ PROVOZ
Testovací provoz je zapnutý. Režim vytápění je zapnutý. Teplota výstupní vody je 15°C.
POTVRDIT

Během testu REŽIMU VYTÁPĚNÍ je výchozí cílová teplota výstupní vody 35 °C. IBH (interní záložní ohřivač) se zapne poté, co kompresor běží 10 minut. Poté, co IBH běží po dobu 3 minut, IBH se vypne, tepelné čerpadlo bude v provozu, dokud se teplota vody nezvýší na určitou hodnotu nebo není přijat další příkaz.

Když je vybrán REŽIM TUV, zobrazí se následující stránka:

11 TESTOVACÍ PROVOZ
Testovací provoz je zapnutý. Režim TUV je zapnutý. Teplota proudění vody je 45 °C Teplota nádrže na vodu je 30°C
POTVRDIT

Během testu REŽIMU TUV je výchozí cílová teplota užitkové vody 55 °C. Po 10 minutách chodu kompresoru se zapne TBH (přídavný ohřev nádrže). TBH se po 3 minutách vypne, tepelné čerpadlo bude pracovat, dokud se teplota vody nezvýší na určitou hodnotu nebo dokud není přijat další příkaz.

Během zkušebního provozu jsou všechna tlačítka kromě neplatná. Pokud chcete testovací běh vypnout, stiskněte tlačítko ↵. Například, když je jednotka v režimu čištění vzduchu, po stisknutí tlačítka ↵, se zobrazí následující stránka:

11 TESTOVACÍ PROVOZ
Chcete vypnout funkci testovacího provozu (Odvzdušnění)?
NO YES
POTVRDIT

Stisknutím ◀▶ posuňte kurzor na YES a stiskněte ↵. Zkušební provoz se vypne.

10.5.12 SPECIÁLNÍ FUNKCE

Když je ve speciálních funkčních režimech, kabelový ovladač nemůže fungovat, stránka se nevrátí na domovskou stránku a na obrazovce se zobrazí stránka, že je spuštěna speciální funkce, kabelový ovladač není uzamčen.

POZNÁMKA

Během provozu speciální funkce nelze používat ostatní funkce (TÝDENNÍ ROZVRH/ČASOVÝ ROZVRH , DOVOLENÁ PRYČ/DOMŮ)

Přejděte na PRO SERVIS. PR.> 12. SPECIÁLNÍ FUNKCE.

Před podlahovým vytápěním, pokud na podlaze zůstane velké množství vody, může se podlaha při provozu podlahového topení zkroutit nebo dokonce prasknout, z důvodu ochrany podlahy je nutné vysoušení podlahy, při kterém je třeba zvýšit teplotu podlahy postupně.

12 SPECIÁLNÍ FUNKCE
Aktivovat nastavení a aktivovat „SPECIÁLNÍ FUNKCI“?
NO YES
POTVRDIT

12 SPECIÁLNÍ FUNKCE
12.1 PŘEDEHŘEV PODLAHY
12.2 VYSUŠENÍ PODLAHY
ENTER

Stisknutím ▼ ▲ rolujte a stiskněte ↵ pro vstup.

Během prvního provozu jednotky může ve vodním systému zůstat vzduch, což může způsobit poruchy během provozu. Pro uvolnění vzduchu je nutné spustit funkci odvzdušnění (ujistěte se, že je odvzdušňovací ventil otevřený).

Pokud je vybrána možnost PŘEDHŘÁTÍ PRO PODLAHU, zobrazí se po stisknutí tlačítka ↵, následující stránka:

12.1 PŘEDEHŘEV PODLAHY
T1S 30°C
t_fristFH 72 HODIN
ENTER VÝSTUP
UPRAVIT

Když se kurzor nachází na položce PROVOZOVAT PŘEDHŘÍVÁNÍ PRO PODLAHU, přejděte pomocí ◀▶ na ANO a stiskněte ↵. Zobrazí se následující stránka:

12.1 PŘEDEHŘEV PODLAHY
Předehřívání podlahy probíhá po dobu 25 minut. Teplota vody je 20°C.
POTVRDIT

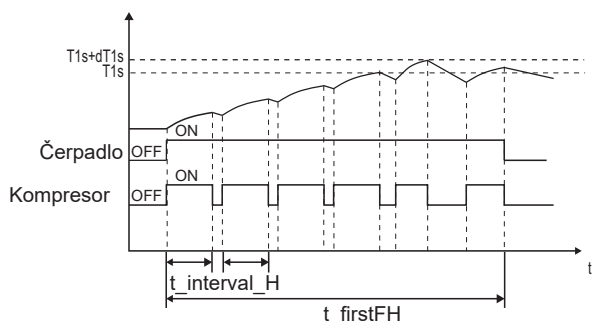
Během předeřívání podlahy jsou všechna tlačítka kromě \leftarrow neplatná. Pokud chcete předeřívání podlahy vypnout, stiskněte tlačítko \leftarrow .

Zobrazí se následující stránka:

12.1 PŘEDEHŘEV PODLAHY	
Chcete vypnout předeřívání pro funkci podlahy?	
NO	YES
\leftarrow POTVRDIT	\rightarrow

Pomocí \leftarrow \rightarrow posuňte kurzor na ANO a stiskněte \leftarrow , předeřívání podlahy se vypne.

Provoz jednotky během předeřívání podlahy je popsán na obrázku níže:



Pokud je vybrána možnost VYSUŠENÍ PODLAHY, po stisknutí tlačítka \leftarrow , se zobrazí následující stránky:

12.2 VYSUŠENÍ PODLAHY	
t_DRYUP	8 dní
t_HIGHPEAK	5 dní
t_DRYDOWN	5 dní
TDRYPEAK	45°C
DOBA SPUŠTĚNÍ	15:00
\updownarrow UPRAVIT	\leftarrow

12.2 VYSUŠENÍ PODLAHY	
STARTOVACÍ DEN	01-01-2019
ENTER	VÝSTUP
\updownarrow UPRAVIT	\leftarrow

Když je kurzor na položce VYSUŠENÍ PODLAHY, pomocí tlačítka \leftarrow \rightarrow přejděte na položku ANO a stiskněte tlačítko \leftarrow . Zobrazí se následující stránka:

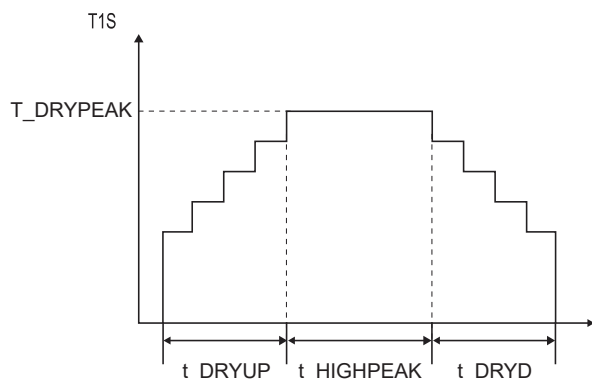
12.2 VYSUŠENÍ PODLAHY	
CHCETE VYPNOUT	
FUNKCE VYSOUŠENÍ PODLAHY?	
NO	YES
\leftarrow POTVRDIT	\rightarrow

Během sušení podlahy jsou všechna tlačítka kromě \leftarrow neplatná. Pokud dojde k poruše tepelného čerpadla, režim vysoušení podlahy se vypne, když není k dispozici záložní ohříváč a přídatný zdroj vytápění. Pokud chcete vypnout vysoušení podlahy, stiskněte tlačítko \leftarrow . Zobrazí se následující stránka:

12.3 VYSUŠENÍ PODLAHY	
JEDNOTKA BUDE FUNGOVAT SUŠENÍ PODLAHY AŽ OD 09:00 01-08-2018.	
\leftarrow POTVRDIT	

Pomocí \leftarrow \rightarrow posuňte kurzor na ANO a stiskněte tlačítko \leftarrow . Vysoušení podlahy se vypne.

Cílová teplota výstupní vody během vysychání podlahy je popsána na obrázku níže:



10.7.13 AUTO RESTART

Funkce AUTO RESTART se používá k výběru, zda jednotka znovu použije nastavení uživatelského rozhraní v době, kdy se obnoví napájení po výpadku napájení.

Přejděte na \leftarrow > PRO SERVIS. PR.>13.AUTO RESTART

13 AUTOMATICKÝ RESTART	
13.1 REŽIM CHLAZENÍ/VYTÁPĚNÍ	ANO
13.2 REŽIM TUV	NIC
\updownarrow UPRAVIT	\leftarrow

Funkce AUTO RESTART znovu použije nastavení uživatelského rozhraní v době výpadku napájení. Pokud je tato funkce vypnutá, po obnovení napájení po výpadku napájení se jednotka automaticky nerestartuje.

10.7.14 OMEZENÍ VSTUPU NAPÁJENÍ

Jak nastavit OMEZENÍ PŘÍKONU

Přejděte na PRO SERVIS. PR. > OMEZENÍ PŘÍKONU

14. OMEZENÍ PŘÍKONU

14 VÝSTUPNÍ OMEZENÍ VÝKONU	
14.1 VÝSTUPNÍ OMEZENÍ VÝKONU	0
UPRAVIT	

10.7.15 DEFINICE VSTUPU

Jak nastavit DEFINICE VSTUPU

Přejděte na > PRO SERVIS. PR. > 15.VSTUPNÍ DEFINICE

15 DEFINICE VSTUPU	
1.1 M1/M3	VZDÁL. ZAP/VYP
15.2 SMART GRID	NIC
15.3 Tw2	NIC
15.4 Tbt1	NIC
15.5 Tbt2	NIC
UPRAVIT	

15 DEFINICE VSTUPU	
15.6 Ta	HMI
15.7 Ta-adj	-2°C
15.8 SOLAR INPUT	NIC
15.9 DÉLKA F-TRUBKY	< 10m
15.10 RT/Ta_PCB	NIC
UPRAVIT	

15 DEFINICE VSTUPU	
15.11 PUMP_I SILENT MODE	NIC
15.12 DFT1/DFT2	ALARM
UPRAVIT	

10.7.16 KASKÁDOVÁ SADA

Jak nastavit KASKÁDU

Přejděte na PRO SERVIS. PR. > 16. NASTAVENÍ KASKÁDY

16 KASKÁDOVÁ SADA	
16.1 PRO_START	10%
16.2 ÚPRAVA_ČASU	5 MIN
16.3 RESETOVÁNÍ ADRESY	FF
UPRAVIT	

Po nastavení adresy je třeba stisknout tlačítko " pro potvrzení.

Adresa "FF" je neplatný kód adresy.

10.5.17 SADA ADRES HMI

Jak nastavit HMI ADDRESS SET

Přejděte na Pro SERVIS. PR. > 16. NASTAVENÍ ADRESY HMI.

17 HMI ADRESA SET	
17.1 HMI SOUBOR	ŘÍDÍCI JEDNOTKA
17.2 HMI ADRESA PRO BMS	1
17.3 STOP BIT	1
UPRAVIT	

Pokud je NASTAVENÍ HMI nastaven na SLAVE, může regulátor pouze přepínat provozní režim, zapínat nebo vypínat, nastavovat teplotu a nemůže nastavovat jiné parametry a funkce.

Adresa "FF" je neplatný kód adresy.

10.7.16 Nastavení parametrů

Parametry související s touto kapitolou jsou uvedeny v tabulce níže.

Číslo objednávky	Kód	Stát	Výchozí	Minimální	Maximum	Interval nastavení	Jednotka
1.1	REŽIM TUV	Povolit nebo zakázat režim TUV: 0=NE, 1=ANO	1	0	1	1	/
1.2	DEZINFEKCE	Povolení nebo zakázání dezinfekčního režimu:0=NON,1=YES	1	0	1	1	/
1.3	PRIORITA TUV	Povolit nebo zakázat režim priority TUV: 0=NE, 1=ANO	1	0	1	1	/
1.4	ČERP. TUV	Povolit nebo zakázat režim čerpadla TUV: 0=NE, 1=ANO	0	0	1	1	/
1.5	PRIORITA TUV ČAS NAST	Povolte nebo zakažte nastavení času priority TUV: 0=NE, 1=ANO	0	0	1	1	/
1.6	dT5_ON	Teplotní rozdíl pro spuštění tepelného čerpadla	10	1	30	1	°C
1.7	dT1S5	Hodnota rozdílu mezi Twout a T5 v režimu TUV	10	5	40	1	°C
1.8	T4DHWMAX	Maximální teplota okolí, při které může tepelné čerpadlo pracovat pro ohřev vody v domácnosti.	43	35	43	1	°C
1.9	T4DHWMIN	Minimální teplota okolí, při které může tepelné čerpadlo pracovat pro ohřev vody v domácnosti.	-10	-25	30	1	°C
1.10	t_INTERVAL_DHW	časový interval spuštění kompresoru v režimu TUV.	5	5	5	1	MIN
1.11	dT5_TBH_OFF	rozdíl teplot mezi T5 a T5S, který vypíná topné těleso.	5	0	10	1	°C
1.12	T4_TBH_ON	nejvyšší venkovní teplota, kterou může TBH provozovat.	5	-5	50	1	°C
1.13	t_TBH_DELAY	dobu, po kterou kompresor běžel před spuštěním přidavného topení	30	0	240	5	MIN
1.14	T5S_DISINFECT	cílovou teplotu vody v zásobníku teplé vody ve funkci DEZINFEKCE.	65	60	70	1	°C
1.15	t_DI_HIGHTEMP.	dobu, po kterou bude trvat nejvyšší teplota vody v zásobníku teplé vody ve funkci DEZINFEKCE.	15	5	60	5	MIN
1.16	t_DI_MAX	maximální doba trvání dezinfekce	210	90	300	5	MIN
1.17	t_DHWHP_RESTRICT	dobu provozu pro vytápění/chlazení prostoru.	30	10	600	5	MIN
1.18	t_DHWHP_MAX	maximální nepřetržitou dobu provozu tepelného čerpadla v režimu PRIORITA TUV.	90	10	600	5	MIN
1.19	TUV ČERP DOBA PR	Povolení nebo zakázání chodu čerpadla TUV jako časovaného a udržování v chodu po dobu ČAS CHODU ČERPADLA:0=NE,1=ANO	1	0	1	1	/
1.20	ČERP. DOBA PROVOZU	určitou dobu, po kterou bude čerpadlo TUV v provozu.	5	5	120	1	MIN
1.21	ČERP. TUV DEZ. PR	Povolit nebo zakázat provoz čerpadla TUV, když je jednotka v režimu dezinfekce a T5 T5S_DI-2:0=NON,1=YES	1	0	1	1	/
2.1	REŽIM CHLAZENÍ	Povolit nebo zakázat režim chlazení: 0=NE, 1=ANO	1	0	1	1	/
2.2	t_T4_FRESH_C	Doba obnovení křivek souvisejících s klimatem pro režim chlazení	0,5	0,5	6	0,5	hodin
2.3	T4CMAX	Nejvyšší provozní teplota okolí pro režim chlazení	52	35	52	1	°C
2.4	T4CMIN	nejnižší provozní teplota okolí pro režim chlazení	10	-5	25	1	°C
2.5	dT1SC	teplotní rozdíl pro spuštění tepelného čerpadla(T1)	5	2	10	1	°C
2.6	dTSC	teplotní rozdíl pro spuštění tepelného čerpadla(Ta)	2	1	10	1	°C
2.7	t_INTERVAL_C	časový interval spuštění kompresoru v režimu COOL	5	5	5	1	°C
2.8	T1SetC2	Nastavení teploty 1 klimatických křivek pro režim chlazení.	10	5	25	1	MIN
2.9	T1SetC23	Nastavení teploty 2 klimatických křivek pro režim chlazení.	16	5	25	1	°C
2.10	T4C2	Teplota okolí 1 klimatických křivek pro režim chlazení.	35	-5	46	1	°C
2.11	T4C3	Teplota okolí 2 klimatických křivek pro režim chlazení.	25	-5	46	1	°C
2.12	ZÓNA 1 EMISE C	Typ konce zóny1 pro režim chlazení 0=FCU(ventilátorová jednotka), 1=RAD.(radiátor) 2=FLH(podlahové vytápění)	0	0	2	1	/
2.13	ZÓNA 2 EMISE C	Typ konce zóny2 pro režim chlazení 0=FCU(ventilátorová jednotka), 1=RAD.(radiátor), 2=FLH(podlahové vytápění)	0	0	2	1	/

3.1	REŽIM VYTÁPĚNÍ	Povolit nebo zakázat režim vytápění	1	0	1	1	/
3.2	t_T4_FRESH_H	Doba obnovení klimatických křivek pro režim vytápění	0,5	0,5	6	0,5	hodin
3.3	T4HMAX	Maximální provozní teplota okolí pro režim vytápění	25	20	35	1	°C
3.4	T4HMIN	Minimální provozní teplota okolí pro režim vytápění	-15	-25	30	1	°C
3.5	dT1SH	Teplotní rozdíl pro spuštění jednotky (T1)	5	2	20	1	°C
3.6	dTSH	Teplotní rozdíl pro spuštění jednotky (Ta)	2	1	10	1	°C
3.7	t_INTERVAL_H	časový interval spuštění kompresoru v režimu HEAT	5	5	5	1	MIN
3.8	T1SetH2	Nastavení teploty 1 klimatických křivek pro režim vytápění	35	25	65	1	°C
3.9	T1SetH3	Nastavení teploty 2 klimatických křivek pro režim vytápění	28	25	65	1	°C
3.10	T4H2	Teplota okolí 1 klimatických křivek pro režim vytápění	-5	-25	35	1	°C
3.11	T4H3	Teplota okolí 2 klimatických křivek pro režim vytápění	7	-25	35	1	°C
3.12	ZÓNA 1 EMISE H	Typ konce zóny1 pro režim vytápění : 0=FCU(fan coil unit), 1=RAD.(radiátor) , 2=FLH(podlahové vytápění)	1	0	2	1	/
3.13	ZÓNA 2 EMISE H	Typ konce zóny2 pro režim vytápění : 0=FCU(fan coil unit), 1=RAD.(radiátor) , 2=FLH(podlahové vytápění)	2	0	2	1	/
3.14	t_DELAY_PUMP	Doba zpoždění zastavení vodního čerpadla po zastavení kompresoru	2	0,5	20	0,5	MIN
4.1	T4AUTOCMIN	Minimální provozní teplota okolí pro chlazení v automatickém režimu	25	20	29	1	°C
4.2	T4AUTOHMAX	Maximální provozní teplota okolí pro vytápění v automatickém režimu	17	10	17	1	°C
5.1	PRŮT. TEPL. VODY	Povolte nebo zakažte funkci TEPLOTA PROUDU VODY. :0=NE, 1=ANO	1	0	1	1	/
5.2	POKOJ TEP.	Povolení nebo zakázání funkce ROOM TEMP. :0=NE, 1=ANO	0	0	1	1	/
5.3	DVOJ ZÓNA	Povolení nebo zakázání POKOJOVÝ TERMOSTAT DVOJITÁ ZÓNA0=NE,1=ANO	0	0	1	1	/
6.1	POKOJOVÝ TERMOSTAT	Styl pokojového termostatu 0=NE,1=NASTAVENÝ REŽIM,2=JEDNA ZÓNA,3=DVOJNÁ ZÓNA	0	0	3	1	/
7.1	dT1_IBH_ON	Rozdíl teplot mezi T1S a T1 pro spuštění záložního ohřivače.	5	2	10	1	°C
7.2	t_IBH_DELAY	Doba, po kterou běžel kompresor, než se zapnul první záložní ohřivač.	30	15	120	5	MIN
7.3	T4_IBH_ON	Teplota okolí pro spuštění záložního ohřivače	-5	-15	30	1	°C
7.4	dT1_AHS_ON	Rozdíl teplot mezi T1S a T1 pro zapnutí přídavného zdroje vytápění	5	2	20	1	°C
7.5	t_AHS_DELAY	Doba, po kterou běžel kompresor před spuštěním přídavného zdroje vytápění.	30	5	120	5	MIN
7.6	T4_AHS_ON	Teplota okolí pro spuštění přídavného vytápění s our c e	-5	-15	30	1	°C
7.7	IBH_LOCATE	Místo instalace IBH/AHS POTRUBNÍ SMYČKA=0; VYROVNÁVACÍ NÁDRŽ =1	0	0	0	0	°C
7.8	P_IBH1	Příkon IBH1	0	0	20	0,5	kW
7.9	P_IBH2	Příkon IBH2	0	0	20	0,5	kW
7.10	P_TBH	Příkon TBH	2	0	20	0,5	kW
8.1	T1S_H.A_H	Cílová teplota výstupní vody pro vytápění prostoru v režimu dovolená mimo domov	25	20	25	1	°C
8.2	T5S_H.A_DHW	Cílová teplota výstupní vody pro ohřev teplé vody pro domácnost v režimu dovolená mimo domov	25	20	25	1	°C
12.1	PŘEDEHŘEV PRO PODLAHU T1S	Nastavení teploty výstupní vody při prvním předeřevu pro podlahu	25	25	35	1	°C
12.3	t_FIRSTFH	Doba, po kterou trvá předeřevání podlahy	72	48	96	12	HOURL

12.4	t_DRYUP	Den pro vyzbrojení při vysychání podlahy	8	4	15	1	DEN
12.5	t_HIGHFEAK	Pokračujte dny při vysoké teplotě během vysychání podlahy	5	3	7	1	DEN
12.6	t_DRYD	Den poklesu teploty během vysychání podlahy	5	4	15	1	DEN
12.7	T_DRYPEAK	Cílová špičková teplota proudu vody při vysychání podlahy	45	30	55	1	°C
12.8	DOBA SPUŠTĚNÍ	Doba zahájení vysychání podlahy	Hodina: aktuální čas(ne na hodinu +1, na hodinu +2) Minuta:00	0:00	23:30	1/30	h/min
12.9	DATUM ZAHÁJENÍ	Datum začátku vysoušení podlahy	Současné datum	1/1/2000	31/12/2099	1/1/2001	d/m/r
13.1	AUTO RESTART REŽIM CHLAZENÍ/ TOPENÍ	Povolte nebo zakažte režim chlazení/ topení s automatickým restartem. 0=NE,1=ANO	1	0	1	1	/
13.2	AUTO RESTART REŽIMU TUV	Povolit nebo zakázat režim automatického restartu TUV. 0=NE,1=ANO	1	0	1	1	/
14.1	VSTUPNÍ OMEZENÍ VÝKONU	Typ omezení příkonu, 0=NON, 1~8=TYPE 1~8	0	0	8	1	/
15.1	M1/ M3	Definujte funkci přepínače M1 M2; 0= DÁLKOVÉ ZAPNUTÍ/VYPNUTÍ, 1 = TBH ZAPNUTÍ/VYPNUTÍ,2= AHS ZAPNUTÍ/VYPNUTÍ	0	0	2	1	/
15.2	CHYTRÁ SÍŤ	Povolit nebo zakázat SMART GRID; 0=NE,1=ANO	0	0	1	1	/
15.3	Tw 2	Povolit nebo zakázat T1 b(Tw 2) ; 0=NE,1=ANO	0	0	1	1	/
15.4	Tbt1	Povolit nebo zakázat Tbt1; 0=NE,1=ANO	0	0	1	1	/
15.5	Tbt2	Povolit nebo zakázat Tbt2; 0=NE,1=ANO	0	0	1	1	/
15.6	Ta	Povolit nebo zakázat Ta; 0=NE,1=ANO	0	0	1	1	/
15.7	Ta-adj	Opravená hodnota Ta na kabelovém ovladači	-2	-10	10	1	°C
15.8	SOLAR INPUT	Zvolte možnost SOLÁRNÍ VSTUP; 0=NE, 1 =CN18Tsolar,2=CN11SL1SL2	0	0	2	1	/
15.9	DÉLKA F-TRUBKY	Zvolte celkovou délku potrubí pro kapalinu (F-PIPE LENGTH); 0=F-DÉLKA POTRUBÍ< 10m, 1 =F-DÉLKA POTRUBÍ 10m	0	0	1	1	/
15.10	RT/Ta_FCB	Povolit nebo zakázat RT/Ta_PCB; 0=NE,1=ANO	0	0	1	1	/
15.11	PUMP_I SILENT MODE	Povolit nebo zakázat REŽIM TICHÉHO ČERPADLA 0=NE, 1=ANO	0	0	1	1	/
15.12	DFT1/DFT2	Funkce portu DFT1/ DFT2:0=ODMRAŽOVÁNÍ 1=ALARM	0	0	1	1	/
16.1	PRO_START	Procento spouštění více jednotek	10	10	100	10	%
16.2	ÚPRAVA_ČASU	Doba úpravy sčítání a odečítání jednotek	5	1	60	1	MIN
16.3	RESET ADRESY	Resetujte kód adresy jednotky	FF	0	15	1	/
17.1	HMI SOUBOR	Vyberte HMI; 0=MASTER,1=SLAVE	0	0	1	1	/
17.2	HMI ADRESA PRO BMS	Nastavení kódu adresy HMI pro BMS	1	1	16	1	/
17.3	STOP BIT	HMI stop bit	1	1	2	1	/

POZNÁMKA

15.12 Funkce DFT1/DFT2 ALARM může být platná pouze se softwarem IDU vyšší než V99.

11 ZKUŠEBNÍ PROVOZ A ZÁVĚREČNÉ KONTROLY

Instalační technik je povinen po instalaci ověřit správnou funkci jednotky.

11.1 Závěrečné kontroly

Před zapnutím jednotky si přečtěte následující doporučení:

- Po provedení kompletní instalace a všech nezbytných nastavení zavřete všechny přední panely jednotky a nasadte zpět kryt jednotky.
- Servisní panel spínací skříňky smí otevřít pouze licencovaný elektrikář za účelem údržby.



POZNÁMKA

Že během prvního chodu jednotky může být požadovaný příkon vyšší, než je uvedeno na typovém štítku jednotky. Tento jev pochází z kompresoru, který potřebuje uplynout 50 hodin běhu, než dosáhne plynulého chodu a stabilní spotřeby energie.

11.2 Zkušební provoz (ručně)

V případě potřeby může instalatér kdykoli provést ruční zkušební provoz, aby zkontroloval správnou funkci čištění vzduchu, vytápění, chlazení a ohřevu užitkové vody, viz 10.7 Nastavení v terénu/zkušební provoz.

12 ÚDRŽBA A SERVIS

Aby byla zajištěna optimální dostupnost jednotky, je třeba v pravidelných intervalech provádět řadu kontrol a inspekci na jednotce a elektrickém zapojení.

Tuto údržbu musí provádět místní technik.

Aby byla zajištěna optimální dostupnost jednotky, je třeba v pravidelných intervalech provádět řadu kontrol a inspekci na jednotce a elektrickém zapojení.

Tuto údržbu musí provádět místní technik.



NEBEZPEČÍ

ELEKTRICKÝ ŠOK

- Před prováděním jakékoli údržby nebo opravy je nutné vypnout napájení na napájecím panelu.
- Nedotýkejte se žádné živé části po dobu 10 minut po vypnutí napájení.
- Ohříváč kliky kompresoru může pracovat i v pohotovostním režimu.
- Vezměte prosím na vědomí, že některé části skříně elektrických součástí jsou horké.
- Zakažte se dotýkat jakýchkoli vodivých částí.
- Zakažte oplachování jednotky. Mohlo by dojít k úrazu elektrickým proudem nebo požáru.
- Zakázat ponechání jednotky bez dozoru, když je servisní panel odstraněn.

Následující kontroly musí provádět alespoň jednou ročně kvalifikovaná osoba.

- Tlak vody
Zkontrolujte tlak vody, pokud je pod 1 bar, doplňte vodu do systému.
 - Vodní filtr
Vyčistěte vodní filtr.
 - Přetlakový ventil vody
Zkontrolujte správnou funkci přetlakového ventilu otočením černého knoflíku na ventilu proti směru hodinových ručiček:
-Pokud neslyšíte klapání, kontaktujte místního prodejce.
-V případě, že voda stále vytéká z jednotky, zavřete nejprve uzavírací ventily přívodu a výstupu vody a poté kontaktujte místního prodejce.
 - Hadice přetlakového ventilu
Zkontrolujte, zda je hadice přetlakového ventilu umístěna správně, aby mohla vypouštět vodu.
 - Izolační kryt nádoby záložního ohříváče
Zkontrolujte, zda je izolační kryt záložního ohříváče pevně připevněn kolem nádoby záložního ohříváče.
 - Přetlakový ventil nádrže na horkou užitkovou vodu (dodávka na místě) Platí pouze pro instalace s nádrží na teplou užitkovou vodu. Zkontrolujte správnou funkci přetlakového ventilu na nádrží na teplou užitkovou vodu.
 - Přídavný ohříváč teplé užitkové vody
Platí pouze pro instalace s nádrží na teplou užitkovou vodu. Doporučuje se odstranit usazeniny vodního kamene na přídavném ohříváči, abyste prodloužili jeho životnost, zejména v oblastech s tvrdou vodou. Chcete-li tak učinit, vypusťte nádrž na horkou užitkovou vodu, vyjměte přídavné topení z nádrže na teplou užitkovou vodu a ponořte na 24 hodin do kbelíku (nebo podobného) s přípravkem na odstraňování vodního kamene.
 - Spínací skříňka jednotky
-Proveďte důkladnou vizuální kontrolu spínací skřínky a vyhledejte zjevné závady, jako jsou uvolněné spoje nebo vadná kabeláž.
-Multimetrem zkontrolujte správnou funkci stykačů.
Všechny kontakty těchto stykačů musí být v otevřené poloze.
Použití glykolu (viz 9.3 Upozornění pro vodovodní potrubí: "Použití glykolu") Nejméně jednou ročně dokumentujte koncentraci glykolu a hodnotu pH v systému.
-Hodnota PH pod 8,0 znamená, že významná část inhibitoru byla vyčerpána a že je třeba přidat další inhibitor.
-Pokud je hodnota PH nižší než 7,0, došlo k oxidaci glykolu, systém by měl být vypuštěn a důkladně propláchnut, než dojde k vážnému poškození.
- Ujistěte se, že likvidace glykolového roztoku je provedena v souladu s příslušnými místními zákony a předpisy.

13 ODSTRAŇOVÁNÍ PROBLÉMŮ

Tato část poskytuje užitečné informace pro diagnostiku a nápravu určitých problémů, které se mohou v jednotce vyskytnout. Toto odstraňování problémů a související nápravná opatření může provádět pouze místní technik.

13.1 Obecné pokyny

Před zahájením postupu odstraňování problémů proveďte důkladnou vizuální kontrolu jednotky a vyhledejte zjevné závady, jako jsou uvolněné spoje nebo vadná kabeláž.

VAROVÁNÍ

Při provádění kontroly na spínací skříňce jednotky se vždy ujistěte, že je hlavní vypínač jednotky vypnutý.

Když bylo aktivováno bezpečnostní zařízení, zastavte jednotku a před resetováním zjistěte, proč bylo bezpečnostní zařízení aktivováno. Za žádných okolností nelze bezpečnostní zařízení přemostit nebo změnit na jinou hodnotu, než je tovární nastavení. Pokud nemůžete najít příčinu problému, zavolejte místnímu prodejci.

Pokud pojistný ventil nefunguje správně a má být vyměněn, vždy znovu připojte ohebnou hadici připojenou k pojistnému ventilu, aby se zabránilo odkapávání vody z jednotky

POZNÁMKA

Problémy související s volitelnou solární soupravou pro ohřev užitkové vody naleznete v návodu k instalaci a obsluze této soupravy.

13.2 Obecné příznaky

Příznak 1: Jednotka je zapnutá, ale netopí ani nechladí podle očekávání

MOŽNÉ PŘÍČINY	NÁPRAVNÉ OPATŘENÍ
Nastavení teploty není správné.	Zkontrolujte nastavenou hodnotu regulátoru.T4HMAX,T4HMIN v režimu vytápění. T4CMAX. T4CMIN v režimu chlazení.T4DHWMAX,T4DHWMIN v režimu TUV.
Průtok vody je příliš nízký.	<ul style="list-style-type: none">• Zkontrolujte, zda jsou všechny uzavírací ventily vodního okruhu zcela otevřené.• Zkontrolujte, zda je třeba vyčistit vodní filtr.• Ujistěte se, že v systému není vzduch (proplachovací vzduch).• Zkontrolujte na manometru, zda je dostatečný tlak vody. Tlak vody musí být >1 bar (voda je studená).• Ujistěte se, že expanzní nádoba není rozbitá.• Zkontrolujte, zda odpor ve vodním okruhu není pro čerpadlo příliš vysoký.
Objem vody v instalaci je příliš nízký.	Ujistěte se, že objem vody v instalaci je vyšší než minimální požadovaná hodnota (viz "9.3 vodovodní potrubí/ Kontrola objemu vody a předtlaku v expanzní nádobě").

Příznak 2: Jednotka je zapnutá, ale kompresor se nespouští (vytápění prostor nebo ohřev užitkové vody)

MOŽNÉ PŘÍČINY	NÁPRAVNÉ OPATŘENÍ
Přístroj se musí spustit mimo svůj provozní rozsah (teplota vody je příliš nízká).	V případě nízké teploty vody systém nejprve využije záložní ohříváč k dosažení minimální teploty vody (12 °C). <ul style="list-style-type: none">• Zkontrolujte, zda je napájení záložního ohříváče správné.• Zkontrolujte, zda je uzavřena tepelná pojistka záložního ohříváče.• Zkontrolujte, zda není aktivována tepelná ochrana záložního ohříváče.• Zkontrolujte, zda nejsou přerušeny stykače záložního ohříváče.

Příznak 3: Čerpadlo vydává hluk (kavitace)

MOŽNÉ PŘÍČINY	NÁPRAVNÉ OPATŘENÍ
V systému je vzduch.	Vyčistěte vzduch.
Tlak vody na vstupu čerpadla je příliš nízký.	<ul style="list-style-type: none"> • Zkontrolujte na manometru, zda je dostatečný tlak vody. Tlak vody musí být > 1 bar (voda je studená). • Zkontrolujte, zda není manometr rozbitý. • Zkontrolujte, zda expanzní nádoba není rozbitá. • Zkontrolujte, zda je správně nastaven předtlak expanzní nádoby (viz "9.3 vodovodní potrubí/Kontrola objemu vody a předtlaku expanzní nádoby").

Příznak 4: Otevře se pojistný ventil tlaku vody

MOŽNÉ PŘÍČINY	NÁPRAVNÉ OPATŘENÍ
Expanzní nádoba je porušená.	Vyměňte expanzní nádobu.
Tlak plnicí vody v instalaci je vyšší než 0,3 MPa.	Ujistěte se, že plnicí tlak vody v instalaci je přibližně 0,15~0,20 MPa (viz "9.3 vodovodní potrubí/Kontrola objemu vody a předtlaku expanzní nádoby").

Příznak 5: Přetlakový ventil vody netěsní

MOŽNÉ PŘÍČINY	NÁPRAVNÉ OPATŘENÍ
Nečistoty blokují výstup pojistného ventilu tlaku vody.	<p>Zkontrolujte správnou funkci přetlakového ventilu otočením červeného knoflíku na ventilu proti směru hodinových ručiček:</p> <ul style="list-style-type: none"> • Pokud neslyšíte klapání, kontaktujte místního prodejce. • V případě, že voda z jednotky stále vytéká, zavřete nejprve uzavírací ventily přívodu a výstupu vody a poté kontaktujte místního prodejce.

Příznak 6: Nedostatek kapacity vytápění při nízkých venkovních teplotách

MOŽNÉ PŘÍČINY	NÁPRAVNÉ OPATŘENÍ
Provoz záložního topení není aktivován.	Zkontrolujte, zda je povolen "JINÝ ZDROJ OHŘEVU/ ZÁLOŽNÍ OHŘÍVAČ", viz "10.7 Nastavení pole" Zkontrolujte, zda je aktivována tepelná ochrana záložního ohřivače (viz "Ovládací prvky záložního ohřivače (IBH)"). Zkontrolujte, zda běží přídatný ohřivač, záložní ohřivač a přídatný ohřivač nemohou pracovat současně.
K ohřevu teplé užitkové vody se využívá příliš velký výkon tepelného čerpadla (platí pouze pro instalace s nádrží na teplou užitkovou vodu).	<p>Zkontrolujte, zda jsou hodnoty "t_DHWHP_MAX" a "t_DHWHP_RESTRICT" vhodně nakonfigurovány:</p> <ul style="list-style-type: none"> • Ujistěte se, že je v uživatelském rozhraní vypnutá možnost "PRIORITA TUV". • Aktivujte "T4_TBH_ON" v uživatelském rozhraní/PRO SERVIS. PR., abyste aktivovali posilovací ohřivač pro ohřev užitkové vody.

Příznak 7: Režim vytápění nelze okamžitě změnit na režim TUV

MOŽNÉ PŘÍČINY	NÁPRAVNÉ OPATŘENÍ
Objem nádrže je příliš malý a umístění čidla teploty vody není dostatečně vysoké	<ul style="list-style-type: none"> • Nastavte "dT1S5" na 20 °C a nastavte "t_DHWHP RESTRICT" na minimální hodnotu. • Nastavte dT1SH na 2 °C. • Povolte TBH a TBH by měla ovládat venkovní jednotka. • Pokud je k dispozici AHS(kotel), zapněte nejprve kotel, pokud je požadavek na zapnutí tepelného čerpadla splněn, zapne se tepelné čerpadlo. • Jestliže není k dispozici TBH ani AHS, zkuste změnit polohu sondy T5(viz 2 Obecné informace/Zásobník teplé vody).

Příznak 8: Režim ohřevu TUV nelze okamžitě přepnout na režim vytápění

MOŽNÉ PŘÍČINY	NÁPRAVNÉ OPATŘENÍ
Tepelný výměník pro vytápění prostor není dostatečně velký	<ul style="list-style-type: none"> Nastavte "t_DHWHP_MAX" na minimální hodnotu, doporučená hodnota je 60 minut. Pokud oběhové čerpadlo z jednotky není řízeno jednotkou, zkuste jej k jednotce připojit. Přidejte 3-cestný ventil na vstupu fancoilu, abyste zajistili dostatečný průtok vody.
Zátěž prostorového vytápění je malá	Normální, není třeba zahřívat
Funkce dezinfekce je povolena, ale bez TBH	<ul style="list-style-type: none"> Vypněte funkci dezinfekce přidejte TBH nebo AHS pro režim TUV
Ruční zapnutí funkce RYCHLÁ TUV, poté, co teplá voda splní požadavky, tepelné čerpadlo se nedokáže přepnout do režimu klimatizace včas, když je klimatizace v poptávce	Ručně vypněte funkci RYCHLÁ TUV
Když je okolní teplota nízká, teplá voda nestačí a AHS není provozován nebo provozován pozdě	<ul style="list-style-type: none"> Nastavení "T4DHWMIN", doporučená hodnota je $\geq -5^{\circ}\text{C}$ Nastavení "T4_TBH_ON", doporučená hodnota je $\geq 5\text{C}$
Priorita režimu TUV	Pokud je k jednotce připojena AHS nebo IBH, musí při poruše venkovní jednotky deska hydraulického modulu spustit režim TUV, dokud teplota vody nedosáhne nastavené teploty, a teprve poté přejít do režimu vytápění.

Příznak 9: Tepelné čerpadlo v režimu TUV přestalo pracovat, ale nebylo dosaženo nastavené hodnoty, prostorové vytápění vyžaduje teplo, ale jednotka zůstává v režimu TUV

MOŽNÉ PŘÍČINY	NÁPRAVNÉ OPATŘENÍ
Povrch cívky v nádrži není dostatečně velký	Stejně řešení pro symptom 7
TBH nebo AHS nejsou k dispozici	Tepelné čerpadlo zůstane v režimu TUV, dokud nebude dosaženo "t_DHWHP_MAX" nebo žádaná hodnota. Přidejte TBH nebo AHS pro režim TUV, TBH a AHS by měly být řízeny jednotkou.

13.3 Provozní parametr

Tato nabídka je určena pro instalačního nebo servisního technika, který kontroluje provozní parametry.

- Na domovské stránce přejděte na " ">" "OPERAČNÍ PARAMETR".
- Stiskněte tlačítko " ". Pro provozní parametry je k dispozici devět následujících stránek. Stiskněte tlačítko " " \ " " pro posun.
- Stisknutím tlačítek " " a " " zkontrolujte provozní parametry podřízených jednotek v kaskádovém systému. Kód adresy v pravém horním rohu se změní z "#00" na "#01" \ "#02" atd.

PARAMETR OPERACE	#00
POČET ONLINE JEDNOTEK	1
PROVOZNÍ REŽIM	CHLADÍCÍ
STATE SV1	ON
STATE SV2	OFF
STATE SV3	OFF
PUMP_I	ON
 ADRESY	1/9

PARAMETR OPERACE	#00
T5 TEPLOTA VODNÍ NÁDRŽE	53°C
Tw2 CIRCUIT2 TEPLOTA VODY	35°C
TIS' C1 CLI. CURVE TEMP.	35°C
TIS2' C2 CLI. CURVE TEMP.	35°C
TW_O DESKA W-OUTLET TEMP.	35°C
TW_I DESKA W-INLET TEMP.	30°C
 ADRESY	4/9

PARAMETR OPERACE	#00
PUMP-O	OFF
PUMP-C	OFF
PUMP-S	OFF
PUMP-D	OFF
TRUBKOVÝ ZÁLOŽNÍ OHŘÍVAČ	OFF
ZÁLOŽNÍ OHŘÍVAČ	ON
 ADRESY	2/9

PARAMETR OPERACE	#00
Tbt1 BUFFERTANK_UP TEMP.	35°C
Tbt2 BUFFERTANK_LOW TEMP.	35°C
Tsolar	25°C
IDU SOFTWARE	01-09-2019V01
 ADRESY	5/9

PARAMETR OPERACE	#00
PLYNOVÝ KOTEL	OFF
T1 VÝSTUPNÍ TEPLOTA VODY	35°C
PRŮTOK VODY	1.72m3/h
KAPACITA TEPELNÉHO ČERPADLA	11.52kW
SPOTŘEBA ENERGIE.	1000kWh
Ta TEPLOTA MÍSTNOSTI	25°C
 ADRESY	3/9

PARAMETR OPERACE	#00
MODEL ODU	6kW
COMP.CURRENT	12A
COMP.FREQUENCY	24Hz
COMP.RUN TIME	54 MIN
COMP.TOTAL RUN TIME	1000Hrs
EXPANZNÍ VENTIL	200P
 ADRESY	6/9

PARAMETR OPERACE #01	
RYCHLOST VENTILÁTORU	600R/MIN
CÍLOVÁ FREKVENCE IDU	46Hz
TYP S OMEZENOU FREKVENCÍ	5
NAPÁJECÍ NAPĚTÍ	230V
STEJNOSMĚRNÉ NAPĚTÍ GENERÁTORU	420V
STEJNOSMĚRNÝ GENERÁTOROVÝ PROUD	18A
ADRESY	7/9

PARAMETR OPERACE #01	
TW_O DESKA W-OUTLET TEMP.	35°C
TW_I DESKA W-INLET TEMP.	30°C
T2 DESKA F-OUT TEMP.	35°C
T2B DESKA F-IN TEMP.	35°C
Th COMP. SACÍ TEPLOTA	5°C
Tp COMP. TEPLOTA VYBÍJENÍ.	75°C
ADRESY	8/9

PARAMETR OPERACE #01	
T3 VENKOVNÍ VÝBOJOVÁ TEPLOTA 5	5°C
T4 TEPLOTA VENKOVNÍHO VZDUCHU	5°C
MODUL TF TEMP.	55°C
P1 COMP. TLAK	2300kPa
ODU SOFTWARE	01-09-2018V01
HMI SOFTWARE	01-09-2018V01
ADRESY	9/9

POZNÁMKA

Parametr spotřeby energie je přípravný, některý parametr není v systému aktivován, parametr se zobrazí. Kapacita tepelného čerpadla je pouze orientační, nepoužívá se k posouzení schopnosti jednotky. Přesnost snímače je ± 1 °C. Parametry průtoků se vypočítávají podle parametrů chodu čerpadla, odchylka je různá při různých průtokech, maximální odchylka je 25 %.

13.4 Chybové kódy

Při aktivaci bezpečnostního zařízení se na uživatelském rozhraní zobrazí chybový kód.

Seznam všech chyb a nápravných opatření je uveden v následující tabulce.

Resetujte pojistku vypnutím a opětovným zapnutím přístroje.

V případě, že tento postup resetování pojistky nebude úspěšný, obraťte se na místního prodejce.

KÓD CHYBY	PORUCHA NEBO OCHRANA	PŘÍČINA SELHÁNÍ A NÁPRAVNÁ OPATŘENÍ
<i>E0</i>	Porucha průtoky vody (E8 se zobrazí 3krát)	<ol style="list-style-type: none"> Drátový obvod je zkratovaný nebo otevřený. Znovu správně připojte vodič. Průtok vody je příliš nízký. Spínač průtoky vody je vadný, spínač je nepřetržitě otevřený nebo zavřený, vyměňte spínač průtoky vody.
<i>E1</i>	Ztráta fáze nebo obrácené zapojení nulového a živého vodiče	<ol style="list-style-type: none"> Zkontrolujte, zda jsou napájecí kabely připojeny stabilně, aby nedošlo ke ztrátě fáze. Zkontrolujte pořadí napájecích kabelů, změňte libovolné pořadí dvou kabelů ze tří napájecích kabelů.
<i>E2</i>	Porucha komunikace mezi řídicí jednotkou a hlavní řídicí deskou hydraulického modulu	<ol style="list-style-type: none"> Drát není připojen mezi kabelovým ovladačem a jednotkou, připojte drát. Pořadí komunikačních vodičů není správné. Znovu připojte vodič ve správném pořadí. Ať už se jedná o vysoké magnetické pole nebo vysoký výkon, jako jsou výtahy, velké výkonové transformátory atd.. Přidání zábrany na ochranu jednotky nebo její přesunutí na jiné místo.
<i>E3</i>	Konečná teplota výstupní vody, závada čidla (T1).	<ol style="list-style-type: none"> Zkontrolujte odpor snímače Konektor snímače T1 je uvolněný. Znovu ji připojte. Konektor snímače T1 je moký nebo je v něm voda. odstraňte vodu a konektor vysušte. Přidejte voděodolné lepidlo. Porucha snímače T1, vyměňte nový snímač.
<i>E4</i>	Porucha čidla teploty vody v nádrži (T5).	<ol style="list-style-type: none"> Zkontrolujte odpor snímače Konektor snímače T5 je uvolněný. Znovu ji připojte. Konektor snímače T5 je moký nebo je v něm voda. odstraňte vodu a konektor vysušte. Přidejte vodotěsné lepidlo Porucha snímače T5, výměna nového snímače

KÓD CHYBY	PORUCHA NEBO OCHRANA	PŘÍČINA SELHÁNÍ A NÁPRAVNÁ OPATŘENÍ
<i>E5</i>	Porucha čidla teploty chladiva na výstupu kondenzátoru (T3).	<ol style="list-style-type: none"> 1. Zkontrolujte odpor snímače 2. Konektor snímače T3 je uvolněný. Znovu ji připojte. 3. Konektor snímače T3 je mokrý nebo je v něm voda. odstraňte vodu a konektor vysušte. Přidejte vodotěsné lepidlo 4. Porucha snímače T3, vyměňte nový snímač.
<i>E6</i>	Porucha čidla okolní teploty (T4).	<ol style="list-style-type: none"> 1. Zkontrolujte odpor snímače 2. Konektor snímače T4 je uvolněný. Znovu ji připojte. 3. Konektor snímače T4 je mokrý nebo je v něm voda. odstraňte vodu a konektor vysušte. Přidejte vodotěsné lepidlo 4. Porucha snímače T4, vyměňte nový snímač.
<i>E7</i>	Porucha snímače teploty vyrovnávací nádrže (Tbt1).	<ol style="list-style-type: none"> 1. Zkontrolujte odpor snímače. 2. Konektor snímače Tbt1 je uvolněný, znovu jej připojte. 3. Konektor senzoru Tbt1 je mokrý nebo je v něm voda, odstraňte ji a konektor vysušte. Přidejte vodotěsné lepidlo. 4. Porucha snímače Tbt1, vyměňte nový snímač.
<i>E8</i>	Porucha průtoku vody.	<p>Zkontrolujte, zda jsou všechny uzavírací ventily vodního okruhu zcela otevřené.</p> <ol style="list-style-type: none"> 1. Zkontrolujte, zda není nutné vyčistit vodní filtr. 2. Viz "9.4 Nabíjení vody". 3. Ujistěte se, že v systému není žádný vzduch (vyčistěte vzduch). 4. Zkontrolujte na manometru, zda je dostatečný tlak vody. Tlak vody musí být >1 bar. 5. Zkontrolujte, zda je rychlost čerpadla nastavena na nejvyšší rychlost. 6. Ujistěte se, že expanzní nádoba není rozbitá. 7. Zkontrolujte, zda odpor ve vodním okruhu není pro čerpadlo příliš vysoký (viz "Nastavení otáček čerpadla"). 8. Pokud k této chybě dojde při provozu odmrzování (během prostorového vytápění nebo ohřevu užitkové vody), ujistěte se, že napájení záložního ohříváče je správně zapojeno a že nejsou spálené pojistky. 9. Zkontrolujte, zda pojistka čerpadla a pojistka PCB nejsou spálené.
<i>E9</i>	Teplota sání kompresoru, porucha čidla (Th).	<ol style="list-style-type: none"> 1. Zkontrolujte odpor snímače. 2. Konektor snímače Th je uvolněný. Znovu ji připojte. 3. Konektor snímače Th je mokrý nebo je v něm voda. odstraňte vodu a vysušte konektor. Přidejte vodotěsné lepidlo 4. Porucha snímače Th, vyměňte nový snímač.
<i>EA</i>	Výstupní teplota kompresoru, porucha čidla (Tp).	<ol style="list-style-type: none"> 1. Zkontrolujte odpor snímače. 2. Konektor snímače Tp je uvolněný. Znovu ji připojte. 3. Konektor snímače Tp je mokrý nebo je v něm voda. odstraňte vodu a vysušte konektor. Přidejte vodotěsné lepidlo 4. Porucha snímače Tp, vyměňte nový snímač.
<i>EB</i>	Porucha teplotního čidla solárního panelu (Tsolar).	<ol style="list-style-type: none"> 1. Zkontrolujte odpor snímače. 2. Konektor snímače Tsolar je uvolněný, znovu jej připojte. 3. Konektor senzoru Tsolar je mokrý nebo je v něm voda, odstraňte vodu, vysušte konektor a přidejte vodotěsné lepidlo. 4. Porucha snímače Tsolar, vyměňte nový snímač.

KÓD CHYBY	PORUCHA NEBO OCHRANA	PŘÍČINA SELHÁNÍ A NÁPRAVNÁ OPATŘENÍ
<i>EC</i>	Porucha snímače nízké teploty v nádrži(Tbt2)	<ol style="list-style-type: none"> 1. Zkontrolujte odpor snímače. 2. Konektor snímače Tbt2 je uvolněný,znovu jej připojte. 3. Konektor senzoru Tbt2 je mokrý nebo je v něm voda, odstraňte ji a konektor vysušte.Přidejte vodotěsné lepidlo. 4. Porucha snímače Tbt2,vyměňte nový snímač.
<i>Ed</i>	Porucha vstupní teploty vody deskového výměníku, čidlo (Tw_in).	<ol style="list-style-type: none"> 1. Zkontrolujte odpor snímače. 2. Konektor snímače Tw_in je uvolněný. Znovu ji připojte. 3. Konektor senzoru Tw_in je mokrý nebo je v něm voda. odstranit vodu, vysušit konektor. Přidejte vodotěsné lepidlo 4. Porucha snímače Tw_in, vyměňte nový snímač.
<i>EE</i>	Porucha EEPROM hlavní řídicí desky hydraulického modulu.	<ol style="list-style-type: none"> 1. Parametr EEPROM je chybný, přepište data EEPROM. 2. Součástka čipu EEPROM je poškozená, vyměňte novou součástku čipu EEPROM. 3. hlavní řídicí deska hydraulického modulu je rozbitá, vyměňte novou desku plošných spojů.
<i>bH</i>	Porucha PED PCB	<ol style="list-style-type: none"> 1. Po 5 minutách od vypnutí napájení jej znovu zapněte a sledujte, zda se dá obnovit; 2. Pokud ji nelze obnovit, vyměňte bezpečnostní desku PED, znovu zapněte napájení a sledujte, zda ji lze obnovit; 3. Pokud ji nelze obnovit, je třeba vyměnit desku modulu IPM.
<i>E7</i>	Vysoká teplota, ochrana modulu měniče	<ol style="list-style-type: none"> 1. Napájecí napětí jednotky je nízké, zvyšte napájecí napětí na požadovaný rozsah. 2. Prostor mezi jednotkami je příliš úzký pro výměnu tepla. Zvětšete prostor mezi jednotkami. 3. Výměník tepla je znečištěný nebo je na jeho povrchu nějaký blok. Vyčistěte výměník tepla nebo odstraňte překážku. 4. Ventilátor neběží. Motor ventilátoru nebo ventilátor je poškozený, Vyměňte nový ventilátor nebo motor ventilátoru. 5. Průtok vody je nízký, v systému je vzduch nebo výtlak čerpadla není dostatečný. Vypusťte vzduch a znovu zvolte čerpadlo. 6. Snímač teploty na výstupu vody je uvolněný nebo poškozený, znovu jej připojte nebo vyměňte nový.
<i>F1</i>	Ochrana stejnosměrné sběrnice před nízkým napětím	<ol style="list-style-type: none"> 1. Zkontrolujte napájení. 2. Pokud je napájení v pořádku a zkontrolujte, zda je kontrolka LED v pořádku, zkontrolujte napětí PN, pokud je 380 V, problém obvykle pochází z hlavní desky. A pokud je světlo vypnuté, odpojte napájení, zkontrolujte IGBT, zkontrolujte tyto dioxydy, pokud napětí není správné, deska měniče je poškozená, vyměňte ji. 3. A pokud jsou tyto IGBT v pořádku, což znamená, že deska měniče je v pořádku, můstek usměrňovače není správný, zkontrolujte můstek. (Stejná metoda jako u IGBT, odpojte napájení, zkontrolujte, zda jsou tyto dioxydy poškozené nebo ne). 4. Pokud se při spuštění kompresoru obvykle objeví F1, je možnou příčinou hlavní deska. Pokud se při spuštění ventilátoru objeví F1, může to být způsobeno deskou měniče.

KÓD CHYBY	PORUCHA NEBO OCHRANA	PŘÍČINA SELHÁNÍ A NÁPRAVNÁ OPATŘENÍ
H0	Porucha komunikace mezi hlavní řídicí deskou hydraulického modulu a hlavní řídicí deskou PCB B.	1. vodič není připojen mezi hlavní řídicí deskou PCB B a hlavní řídicí deskou vnitřní jednotky, připojte vodič. 2. Ať už se jedná o vysoké magnetické pole nebo vysoký výkon, jako jsou výtahy, velké výkonové transformátory atd.. Přidání zábrany na ochranu jednotky nebo její přesunutí na jiné místo.
H1	Porucha komunikace mezi PCB A modulu měniče a PCB B hlavní řídicí desky.	1. Zda je k desce plošných spojů a poháněné desce připojeno napájení. Zkontrolujte, zda svítí nebo nesvítí kontrolka na desce plošných spojů modulu měniče. Pokud světlo nesvítí, znovu připojte napájecí vodič. 2. pokud kontrolka svítí, zkontrolujte spojení vodičů mezi deskou plošných spojů modulu měniče a deskou plošných spojů hlavní řídicí desky, pokud se vodič uvolní nebo přeruší, znovu jej připojte nebo vyměňte nový vodič. 3. Vyměňte postupně novou hlavní desku plošných spojů a desku pohonu.
H2	Porucha výstupní teploty chladiva z deskového výměníku (kapalinové potrubí), čidlo (T2).	1. Zkontrolujte odpor snímače 2. Konektor snímače T2 je uvolněný. Znovu to připojte. 3. Konektor snímače T2 je moký nebo je v něm voda. odstraňte vodu a konektor vysušte. Přidejte vodotěsné lepidlo 4. Porucha snímače T2, vyměňte nový snímač.
H3	Porucha výstupní teploty chladiva z deskového výměníku (plynové potrubí), čidlo (T2B).	1. Zkontrolujte odpor snímače 2. Konektor snímače T2B je uvolněný. Znovu ji připojte. 3. Konektor snímače T2B je moký nebo je v něm voda. odstraňte vodu a konektor vysušte. Přidejte vodotěsné lepidlo 4. Porucha snímače T2B, vyměňte nový snímač.
H4	Trojnásobná ochrana P6	Totéž jako P6
H5	Porucha pokojového teplotního čidla (Ta)	1. Zkontrolujte odpor snímače 2. Senzor Ta je v rozhraní; 3. Porucha snímače Ta, vyměňte nový snímač nebo změňte nové rozhraní nebo resetujte Ta, připojte nový Ta z PCB vnitřní jednotky
H6	Porucha motoru stejnosměrného ventilátoru.	1. Silný vítr nebo tajfun směrem k ventilátoru, aby se ventilátor rozběhl v opačném směru. Změňte směr jednotky nebo vytvořte úkryt, abyste se vyhnuli tajfunu pod ventilátorem. 2. motor ventilátoru je poškozený, vyměňte nový motor ventilátoru.
H7	Porucha napěťové ochrany hlavního obvodu.	1. Zda je vstup napájení v dostupném rozsahu. 2. V krátké době několikrát rychle vypněte a zapněte napájení. Ponechte přístroj vypnutý déle než 3 minuty po zapnutí. 4. vadná část obvodu hlavní řídicí desky je vadná. Vyměňte novou hlavní desku plošných spojů.
H8	Porucha snímače tlaku.	1. Konektor snímače tlaku je uvolněný, znovu jej připojte. 2. Porucha snímače tlaku, vyměňte nový snímač.

KÓD CHYBY	PORUCHA NEBO OCHRANA	PŘÍČINA SELHÁNÍ A NÁPRAVNÁ OPATŘENÍ
<i>H9</i>	Zóna 2, teplota průtoku vody, porucha čidla (Tw2).	<ol style="list-style-type: none"> Zkontrolujte odpor snímače. Konektor snímače Tw2 je uvolněný. Znovu ji připojte. Konektor senzoru Tw2 je mokrý nebo je v něm voda. odstranit vodu, vysušit konektor. Přidejte vodotěsné lepidlo Porucha snímače Tw2, vyměňte nový snímač.
<i>HA</i>	Porucha čidla teploty vody na výstupu z deskového výměníku tepla (Tw_out).	<ol style="list-style-type: none"> Zkontrolujte odpor snímače. Konektor snímače TW_out je uvolněný. Znovu ji připojte. Konektor snímače TW_out je mokrý nebo je v něm voda. odstraňte vodu a vysušte konektor. Přidejte vodotěsné lepidlo Selhání snímače TW_out, vyměňte snímač.
<i>Hb</i>	Trojnásobná ochrana "PP" a Tw_out<7°C	Totéž pro "PP".
<i>Hd</i>	Porucha komunikace mezi hlavní a podřízenou jednotkou (paralelně)	<ol style="list-style-type: none"> Chybějící kód adresy nebo duplicitní nastavení kódu adresy, resetujte kód adresy; Připojený vodič je špatný, připojte jej znovu; Zkontrolujte, zda není poškozena pojistka hlavní desky; Mezi porty H1 a H2 na terminálu komunikačního systému přidejte síťový odpovídající vodič; Nastavte SW9 do polohy "zapnuto" na hlavní jednotce.
<i>HE</i>	Porucha komunikace mezi hlavní řídicí deskou hydraulického modulu a přenosovou deskou Ta / pokojového termostatu.	<ol style="list-style-type: none"> sběrná deska teploty je účinně nastavena, ale není propojena se sběrnou deskou teploty. připojovací vodič sběrné desky teploty není připojen, zkontrolujte připojovací vedení a spoj. Teplotní deska je poškozená, vyměňte ji
<i>HF</i>	Porucha desky modulu měniče EE PROM	<ol style="list-style-type: none"> Parametr EEPROM je chybný, přepište data EEPROM. Součástka čipu EEPROM je poškozená, vyměňte novou součástku čipu EEPROM. Hlavní deska plošných spojů je poškozená, vyměňte novou desku plošných spojů.
<i>HH</i>	H6 se zobrazí 10krát za 120 minut.	Viz H6
<i>HP</i>	Ochrana proti nízkému tlaku (Pe<0,6) se vyskytla 3krát za 1 hodinu v režimu chlazení.	Viz PO
<i>PO</i>	Ochrana proti nízkému tlaku	<ol style="list-style-type: none"> V systému chybí objem chladiva. Doplňte chladivo ve správném objemu. V režimu topení nebo ohřevu vody je výměník tepla znečištěný nebo je na jeho povrchu něco zablokováno. Vyčistěte výměník tepla nebo odstraňte překážku. V režimu chlazení je průtok vody nízký. Elektrický expanzní ventil je zablokovaný nebo je uvolněný konektor vinutí. Několikrát poklepejte na těleso ventilu a zapojte/ vypněte konektor, abyste se ujistili, že ventil funguje správně. A nainstalujte vinutí na správné místo.

KÓD CHYBY	PORUCHA NEBO OCHRANA	PŘÍČINA SELHÁNÍ A NÁPRAVNÁ OPATŘENÍ
<i>P1</i>	Vysokotlaká ochrana	<p>Režim vytápění, režim DHW:</p> <ol style="list-style-type: none"> 1. Průtok vody je nízký; teplota vody je vysoká, zda je ve vodním systému vzduch. Vypusťte vzduch. 2. Tlak vody je nižší než 0,1 MPa, napusťte vodu tak, aby byl tlak v rozmezí 0,15~0,2 MPa. 3. Přepněte objem chladiva. Doplňte chladivo ve správném objemu. 4. Elektrický expanzní ventil je zablokovaný nebo je uvolněný konektor vinutí. Několikrát poklepejte na těleso ventilu a zapojte/ vypněte konektor, abyste se ujistili, že ventil funguje správně. A nainstalujte vinutí na správné místo v režimu DHW: Výměník tepla v zásobníku vody je menší než požadovaných 1,7 m2.(jednotka 10-16 kW)nebo 1,4 m2 (jednotka 5-9 kW) <p>Režim chlazení:</p> <ol style="list-style-type: none"> 1. Kryt výměníku tepla není sejmутý. Odstraňte ji. 2. Výměník tepla je znečištěný nebo je na jeho povrchu nějaký blok. Vyčistěte výměník tepla nebo odstraňte překážku.
<i>P3</i>	Nadproudová ochrana kompresoru.	<ol style="list-style-type: none"> 1. Stejný důvod jako u P1. 2. Napájecí napětí jednotky je nízké, zvyšte napájecí napětí na požadovaný rozsah.
<i>P4</i>	Výstupní teplota kompresoru, příliš vysoká ochrana	<ol style="list-style-type: none"> 1. Stejný důvod jako u P1. 2. V systému chybí objem chladiva. Doplňte chladivo ve správném objemu. 3. Snímač teploty TW_out je uvolněný Znovu jej připojte.. 4. Snímač teploty T1 je uvolněný. Znovu ji připojte. 5. Snímač teploty T5 je uvolněný. Znovu ji připojte.
<i>P5</i>	Ochrana proti vysokému teplotnímu rozdílu mezi vstupem a výstupem vody z deskového výměníku tepla.	<ol style="list-style-type: none"> 1. Zkontrolujte, zda jsou všechny uzavírací ventily vodního okruhu zcela otevřené. 2. Zkontrolujte, zda není nutné vyčistit vodní filtr. 3. Viz "9.4 Nabíjení vody". 4. Ujistěte se, že v systému není žádný vzduch (vyčistěte vzduch). 5. Zkontrolujte na manometru, zda je dostatečný tlak vody. Tlak vody musí být >1 bar(voda je studená). 6. Zkontrolujte, zda je rychlost čerpadla nastavena na nejvyšší rychlost. 7. Ujistěte se, že expanzní nádoba není rozbitá. 8. Zkontrolujte, zda odpor ve vodním okruhu není pro čerpadlo příliš vysoký (viz "10.6 Nastavení otáček čerpadla").

KÓD CHYBY	PORUCHA NEBO OCHRANA	PŘÍČINA SELHÁNÍ A NÁPRAVNÁ OPATŘENÍ
<i>P6</i>	Ochrana modulu měniče	<ol style="list-style-type: none"> 1. Napájecí napětí jednotky je nízké, zvyšte napájecí napětí na požadovaný rozsah. 2. Prostor mezi jednotkami je příliš úzký pro výměnu tepla. Zvětšete prostor mezi jednotkami. 3. Výměník tepla je znečištěný nebo je na jeho povrchu nějaký blok. Vyčistěte výměník tepla nebo odstraňte překážku. 4. Ventilátor neběží. Motor ventilátoru nebo ventilátor je poškozený, Vyměňte nový ventilátor nebo motor ventilátoru. 5. Přepněte objem chladiva. Doplňte chladivo ve správném objemu. 6. Průtok vody je nízký, v systému je vzduch nebo výtlač čerpadla není dostatečný. Vypusťte vzduch a znovu zvolte čerpadlo. 7. Snímač teploty výstupu vody je uvolněný nebo poškozený, znovu jej připojte nebo vyměňte nový. 8. Výměník tepla v zásobníku vody je menší než požadovaných 1,7 m². (1016kW jednotka) nebo 1,4 m² (5-9kW jednotka). 9. Dráty nebo šrouby modulu jsou uvolněné. Znovu připojte vodiče a šrouby. Teplovodivé lepidlo je suché nebo kapka. Přidejte trochu teplovodivého lepidla. 10. Drátový spoj je uvolněný nebo vypadává. Znovu připojte vodič. 11. Deska pohonu je vadná, vyměňte ji za novou. 12. Pokud již potvrdíte, že řídicí systém nemá žádný problém, pak je kompresor vadný, vyměňte nový kompresor.
<i>Pb</i>	Ochrana proti zamrznutí	Jednotka se automaticky vrátí do normálního provozu.
<i>Pd</i>	Ochrana proti vysoké teplotě výstupní teploty chladiva z kondenzátoru.	<ol style="list-style-type: none"> 1. Kryt výměníku tepla není sejmutý. Odstraňte ji. 2. Výměník tepla je znečištěný nebo je na jeho povrchu nějaký blok. Vyčistěte výměník tepla nebo odstraňte překážku. 3. Kolem jednotky není dostatek prostoru pro výměnu tepla. 4. motor ventilátoru je poškozený, vyměňte jej za nový.
<i>PP</i>	Teplota vody na vstupu je vyšší než teplota vody na výstupu v režimu vytápění.	<ol style="list-style-type: none"> 1. Zkontrolujte odpor snímače. 2. Konektor drátu snímače přívodu/odvodu vody je uvolněný. Znovu ji připojte. 3. Snímač přívodu/odvodu vody (TW_{Jn} /TW_{out}) je poškozený, Vyměňte nový snímač. 4. Čtyřcestný ventil je zablokovaný. Restartujte jednotku znovu, aby ventil mohl změnit směr. 5. Čtyřcestný ventil je poškozený, vyměňte nový ventil.

KÓD CHYBY	PORUCHA NEBO OCHRANA	PŘÍČINA SELHÁNÍ A NÁPRAVNÁ OPATŘENÍ
L0	Porucha modulu měniče stejnosměrného kompresoru	<ol style="list-style-type: none"> 1. Zkontrolujte tlak v systému tepelného čerpadla; 2. Zkontrolujte fázový odpor kompresoru; 3. Zkontrolujte pořadí připojení napájecího vedení U, V, W mezi deskou inventáře a kompresorem; 4. Zkontrolujte propojení napájecího vedení L1, L2, L3 mezi deskou inventuru a deskou filtru; 5. Zkontrolujte desku inventáře.
L1	Ochrana stejnosměrné sběrnice před nízkým napětím (z modulu střídače většinou při chodu kompresoru)	
L2	Vysokonapěťová ochrana stejnosměrné sběrnice od stejnosměrného ovladače	
L4	Závada MCE	
L5	Ochrana proti nulové rychlosti	
L7	Porucha sledu fází	
L8	Změna frekvence kompresoru větší než 15 Hz během 1 sekundy ochrana	
L9	Skutečná frekvence kompresoru se liší od cílové frekvence o více než 15 Hz ochrana	

13 TECHNICKÉ SPECIFIKACE

Jednotka	18kW	22kW	26kW	30kW
Napájení	380-415V 3N~ 50Hz			
Jmenovitý vstup	10,6kW	12,5kW	13,8kW	14,5kW
Jmenovitý proud	16,8A	19,6A	21,6A	22,8A
Nominální kapacita	Viz technické údaje			
Rozměry (ŠxVxH)[mm]	1129x1558x528			
Balení (ŠxVxH)Fmm	1220x1735x565			
Výměník tepla	Deskový výměník tepla			
Elektrický ohříváč	/			
Vnitřní objem vody	3.5L			
Bezpečnostní ventil	0.3MPa			
Filtrační síťka	60			
Min. průtok vody (průtokový spínač)	27L/min			
Čerpadlo				
Typ	Čerpadlo s pevnými otáčkami			
Max. hlava	12m			
Příkon	262W			
Expanzní nádoba				
Objem	8L			
Max. pracovní tlak	1,0MPa			
Přednabíjecí tlak	0,1 MPa			
Hmotnost				
Čistá hmotnost	177kg			
Hrubá hmotnost	206kg			
Připojení				
Přívod/odtok vody	5/4 BSP			
Provozní rozsah - strana vody				
model vytápění	+5 ~ +60°C			
model chlazení	+5 ~+25°C			
Provozní rozsah - strana vzduchu				
model vytápění	-25 ~ +35°C			
režim chlazení	-5 ~ +46°C			
Teplá voda pro domácnost	-25 ~ +43°C			

15 INFORMAČNÍ SERVIS

1) Kontroly oblasti

Před zahájením prací na systémech, které obsahují hořlavé chladivo, musí být provedeny bezpečnostní kontroly minimalizující riziko vznícení. Při opravách chladicího systému je třeba před zahájením prací na systému dodržet následující bezpečnostní opatření.

2) Pracovní postup

Práce musí být prováděna pod odborným dohledem, aby se minimalizovalo nebezpečí výskytu hořlavého plynu nebo výparů.

3) Obecný pracovní prostor

Veškerý personál údržby a ostatní pracující v místní oblasti musí být poučeni o povaze prováděné práce. Je třeba se vyhnout práci ve stísněných prostorách. Prostor kolem pracovního místa musí být oddělen. Zajistěte, aby byly podmínky v oblasti zabezpečeny kontrolou hořlavého materiálu.

4) Kontrola přítomnosti chladiva

Oblast musí být před prací a během ní zkontrolována vhodným detektorem chladiva, aby si technik byl vědom potenciálně hořlavých atmosfér. Zajistěte, aby použité zařízení pro detekci úniku bylo vhodné pro použití s hořlavými chladivy, tj. nejiskřící, přiměřeně utěsněné a jiskrově bezpečné.

5) Přítomnost hasicích přístrojů

Pokud mají být na chladicím zařízení nebo na jakýchkoli souvisejících částech prováděny práce za tepla, musí být k dispozici vhodné hasicí zařízení. V blízkosti nabíjecího prostoru mějte suchý hasicí přístroj nebo hasicí přístroj CO₂.

6) Žádné zdroje vznícení

Žádná osoba provádějící práce v souvislosti s chladicím systémem, které zahrnují odhalení potrubí, které obsahuje nebo obsahovalo hořlavé chladivo, nesmí používat žádné zdroje vznícení takovým způsobem, aby to vedlo k riziku požáru nebo výbuchu. Všechny možné zdroje vznícení, včetně kouření cigaret, by měly být udržovány v dostatečné vzdálenosti od místa instalace, oprav, odstraňování a likvidace, během nichž by mohlo dojít k úniku hořlavého chladiva do okolního prostoru. Před zahájením prací je třeba prozkoumat oblast kolem zařízení, aby se zajistilo, že nehrozí žádné nebezpečí požáru nebo nebezpečí vznícení. Ujistěte se, že jsou v oblasti rozmístěny značky a symboly zakazující kouření.

7) Větraný prostor

Před vniknutím do systému nebo prováděním prací za horka se ujistěte, že je oblast na volném prostranství nebo že je dostatečně větraná. Po dobu provádění prací musí být spuštěná ventilace. Větrání by mělo bezpečně rozptýlit uvolněné chladivo a nejlépe ho vytlačit externě do atmosféry.

8) Kontroly chladicího zařízení

Pokud se mění elektrické součásti, musí být vhodné pro daný účel a se správnou specifikací. Vždy dodržujte pokyny výrobce ohledně údržby a servisu. V případě jakýchkoli pochybností se obraťte na technické oddělení výrobce. U zařízení, která používají hořlavá chladiva, je třeba provést následující kontroly:

- Velikost sazby/ náboje musí být v souladu s velikostí prostoru, ve kterém jsou instalovány součástky obsahující chladivo;
- Ventilační zařízení a vývody fungují správně a nejsou ničím blokovány;
- V případě použití nepřímého chladicího okruhu je nutné zkontrolovat, zda sekundární okruh neobsahuje chladivo; Označení zařízení zůstává i nadále viditelné a čitelné.
- Nečitelné značky a nápisy musí být opraveny.
- Chladicí potrubí nebo součásti jsou instalovány na místě, kde je nepravděpodobné, že by byly vystaveny látkám, které mohou korodovat součásti obsahující chladivo, pokud nejsou součásti vyrobeny z materiálů, které jsou svojí podstatou odolné vůči korozi nebo nejsou proti této korozi vhodně chráněny.

9) Kontroly elektrických zařízení

Opravy a údržba elektrických součástí musí zahrnovat počáteční bezpečnostní kontroly a postupy kontroly součástí. Pokud existuje porucha, která by mohla ohrozit bezpečnost, nesmí být k obvodu připojeno žádné elektrické napájení, dokud nebude uspokojivě vyřešena. Pokud poruchu nelze okamžitě odstranit, ale je nutné pokračovat v provozu, musí se použít odpovídající dočasné řešení. Toto musí být nahlášeno vlastníkovvi zařízení, aby byly informovány všechny strany.

Počáteční bezpečnostní kontroly zahrnují:

- Že jsou kondenzátory vybité: to musí být provedeno bezpečným způsobem, aby se zabránilo možnosti jiskření;
- Že při nabíjení, obnově nebo čištění systému nejsou vystaveny žádné elektrické součásti a kabely pod napětím;
- Že existuje kontinuita zemského spojení.

10) Opravy utěsněných součástí

a) Při opravách zapečetěných součástí musí být před odstraněním zapečetěných krytů atd. odpojeno veškeré elektrické napájení od zařízení, na kterém se pracuje. Pokud je bezpodmínečně nutné mít během servisu dodávku elektrického proudu do zařízení, musí být v nejkritičtějších místech umístěna trvale fungující forma detekce úniků, která varuje před potenciálně nebezpečnou situací.

- b) Zvláštní pozornost je třeba věnovat následujícímu, aby bylo zajištěno, že při práci na elektrických součástech se plášť nezmění tak, aby byla ovlivněna úroveň ochrany. To zahrnuje poškození kabelů, nadměrný počet spojů, svorky, které neodpovídají původní specifikaci, poškození těsnění, nesprávnou montáž vývodů atd.
- Ujistěte se, že je zařízení bezpečně namontováno.
 - Zajistěte, aby se těsnění nebo těsnicí materiály nezneškodily tak, že již nebudou sloužit k zabránění vnikání hořlavých atmosfér. Náhradní díly musí být v souladu se specifikacemi výrobce.

POZNÁMKA

Použití silikonového tmelu může snížit účinnost některých typů zařízení pro detekci úniků. Jiskrově bezpečné součásti nemusí být před prací na nich izolovány.

11) Opravy jiskrově bezpečných součástí

Nepřipojujte na obvod stálé indukční ani kapacitní zátěže, aniž byste zajistili, že nepřekročí povolené napětí a proud povolený pro používané zařízení. Jiskrově bezpečné komponenty jsou jediné, na kterých lze pracovat i pod napětím v přítomnosti hořlavé atmosféry. Zkušební zařízení musí mít správné hodnoty. Součásti vyměňujte pouze za díly určené výrobcem. Jiné části mohou mít za následek vznícení chladiva v atmosféře z důvodu netěsnosti.

12) Kabeláž

Zkontrolujte, zda kabeláž nebude vystavena opotřebení, korozi, nadměrnému tlaku, vibracím, ostrým hranám nebo jiným nepříznivým vlivům prostředí. Při kontrole se rovněž zohlední účinky stárnutí nebo neustálých vibrací ze zdrojů, jako jsou kompresory nebo ventilátory.

13) Detekce hořlavých chladiv

Při vyhledávání nebo detekci úniku chladiv nesmí být za žádných okolností používány jakékoli potenciální zdroje vznícení. Halogenová pochodně (nebo jakýkoli jiný detektor používající otevřený plamen) se nesmí používat.

14) Metody detekce úniků

Následující metody detekce úniků jsou považovány za přijatelné pro systémy obsahující hořlavá chladiva. K detekci hořlavých chladiv se používají elektronické detektory úniku, jejichž citlivost však nemusí být dostatečná nebo může být nutná jejich recalibrace. (- Detekční zařízení se kalibruje v prostoru bez chladiva). Ujistěte se, že detektor není potenciálním zdrojem vznícení a je vhodný pro použité chladivo. Zařízení pro detekci úniku musí být nastaveno na procento LFL chladiva a musí být kalibrováno podle použitého chladiva a je potvrzeno příslušné procento plynu (maximálně 25%). Kapaliny pro detekci úniků jsou vhodné pro použití s většinou chladiv, ale je třeba se vyhnout použití detergentů obsahujících chlor, protože chlor může reagovat s chladivem a korodovat měděné potrubí. Při podezření na únik musí být odstraněny nebo uhašeny všechny otevřené plameny. Pokud je zjištěn únik chladiva, který vyžaduje tvrdé pájení, musí být veškeré chladivo odebráno ze systému nebo izolováno (pomocí uzavíracích ventilů) v části systému vzdálené od úniku. Dusík bez kyslíku (OFN) se poté propláchně systémem před i během procesu pájení.

15) Odstranění a evakuace

Při pronikání do chladicího okruhu za účelem opravy nebo pro jiné účely se používají běžné postupy, je však důležité dodržovat osvědčené postupy, protože je třeba zohlednit hořlavost. Je třeba dodržovat následující postup:

- Odstraňte chladivo;
- Propláchněte okruh inertním plynem;
- Evakuuji;
- Znovu propláchnout inertním plynem;
- Otevřete obvod řezáním nebo pájením.

Náplň chladiva musí být čerpána do správných recyklačních láhví. Systém musí být propláchnut prostřednictvím OFN, aby se zajistila bezpečnost přístroje. Tento proces bude možná nutné několikrát opakovat.

Pro tento úkol se nesmí používat stlačený vzduch nebo kyslík.

Proplachování se dosáhne přerušením vakua v systému pomocí OFN a pokračováním v plnění, dokud se nedosáhne pracovního tlaku, poté se odvzdušní do atmosféry a nakonec se stáhne do vakua. Tento proces se musí opakovat, dokud v systému není žádné chladivo.

Při použití posledního OFN, musí být systém odvětrán na atmosférický tlak, aby bylo možné provádět práce. Tato operace je absolutně nezbytná, pokud má dojít k pájení na potrubí.

Zajistěte, aby vývod vakuové pumpy nebyl v blízkosti žádných zdrojů vznícení a aby byla dostupná ventilace.

16) Postupy účtování poplatků

Kromě konvenčních postupů plnění je třeba dodržovat následující požadavky.

- Zajistěte, aby při používání plnicího zařízení nedocházelo ke kontaminaci různých chladiv. Hadice nebo potrubí musí být co nejkratší, aby se minimalizovalo množství chladiva, které se v nich usadilo.
- Lahve musí být udržovány ve svislé poloze.
- Před naplněním chladiva se ujistěte, že je chladicí systém uzemněn.
- Po dokončení plnění označte systém (pokud ještě není).

- Dbejte na to, aby nedošlo k přepnutí chladicího systému.
- Před plněním systému proveďte tlakovou zkoušku s OFN. Po dokončení plnění, ale před uvedením do provozu, musí být systém testován na těsnost. Před opuštěním místa se provede následná zkouška těsnosti.

17) Vyřazení z provozu

Před provedením tohoto postupu je nezbytné, aby technik byl plně obeznámen s vybavením a všemi jeho podrobnostmi. Doporučená nejlepší praxe je všechno chladivo bezpečně odsat. Před provedením úkolu se odebere vzorek oleje a chladiva.

V případě, že je před opětovným použitím regenerovaného chladiva vyžadována analýza. Je nezbytné, aby byla před zahájením úlohy k dispozici elektrická energie.

- Seznamte se se zařízením a jeho obsluhou.
- Elektricky izolujte systém
- Před zahájením postupu se ujistěte, že:
 - V případě potřeby je k dispozici mechanické manipulační zařízení pro manipulaci s lahvemi s chladivem;
 - Veškeré osobní ochranné prostředky jsou k dispozici a jsou správně používány;
 - Proces vymáhání je po celou dobu pod dohledem kompetentní osoby;
 - Vyprošovací zařízení a láhve odpovídají příslušným normám.
- Pokud je to možné, odčerpajte chladicí systém.
- Pokud není možné vytvořit podtlak, vytvořte rozdělovač, aby bylo možné odebírat chladivo z různých částí systému.
- Před obnovením se ujistěte, že je láhev umístěna na váze.
- Spusťte regenerační stroj a pracujte s ním podle pokynů výrobce.
- Nepřepíňujte lahve. (Ne více než 80 % objemu kapalné náplně).
- Nepřekračujte maximální pracovní tlak lahve, a to ani dočasně.
- Po správném naplnění lahví a dokončení procesu se ujistěte, že jsou lahve a zařízení neprodleně odstraněny z místa a všechny uzavírací ventily na zařízení jsou uzavřeny.
- Zpětně získané chladivo se nesmí plnit do jiného chladicího systému, pokud nebylo vyčištěno a zkontrolováno.

18) Označování

Zařízení musí být označeno štítkem uvádějícím, že bylo vyřazeno z provozu a chladivo bylo odstraněno. Štítek musí být datován a podepsán. Zajistěte, aby na zařízení byly štítky uvádějící, že zařízení obsahuje hořlavé chladivo.

19) Zotavení

Při odstraňování chladiva ze systému, ať už kvůli údržbě nebo vyřazení z provozu, se doporučuje nejlepší praxe, aby byla všechna chladiva bezpečně odstraněna.

Při převádění chladiva do lahví zajistěte, aby byly použity pouze vhodné lahve pro recyklaci chladiva. Zkontrolujte, zda je k dispozici správný počet lahví pro uložení celkové náplně systému. Všechny lahve, které mají být použity, jsou určeny pro získané chladivo a jsou označeny (tj. speciální lahve k recyklaci chladiva). Lahve musí být vybaveny přetlakovým ventilem a souvisejícími uzavíracími ventily v dobrém provozním stavu.

Prázdné regenerační láhve jsou evakuovány a pokud je to možné ochlazeny, než dojde k recyklaci.

Zařízení pro recyklaci musí být v dobrém provozním stavu se souborem pokynů týkajících se zařízení, které je k dispozici, a musí být vhodné pro zpětné získávání hořlavých chladiv. Kromě toho musí být k dispozici sada kalibrovaných vah v dobrém provozním stavu.

Hadice musí být kompletní s těsnými rozpojovacími spojkami a v dobrém stavu. Před použitím recyklačního stroje zkontrolujte, zda je v uspokojivém provozním stavu, zda je řádně udržován a zda jsou všechny související elektrické součásti utěsněny, aby se zabránilo vznícení v případě úniku chladiva. V případě pochybností se obraťte na výrobce.

Zpětně získané chladivo musí být vráceno dodavateli chladiva ve správné recyklační láhvi a musí být připraveno příslušné upozornění k převozu odpadu. Nemíchejte chladiva v recyklačních jednotkách, zejména ne v lahvích.

Pokud mají být odstraněny kompresory nebo oleje z kompresoru, zajistěte jejich evakuaci na přijatelnou úroveň, aby bylo zajištěno, že v mazivu nezůstane hořlavé chladivo. Proces evakuace musí být proveden před vrácením kompresoru dodavatelům. K urychlení tohoto procesu se smí používat pouze elektrický ohřev tělesa kompresoru. Je-li olej vypuštěn ze systému, musí to být provedeno bezpečně.

20) Přeprava, značení a skladování jednotek

Přeprava zařízení obsahujících hořlavá chladiva Dodržování přepravních předpisů Označování zařízení pomocí značek Dodržování místních předpisů Likvidace zařízení používajících hořlavá chladiva Dodržování vnitrostátních předpisů Skladování zařízení/spotřebičů

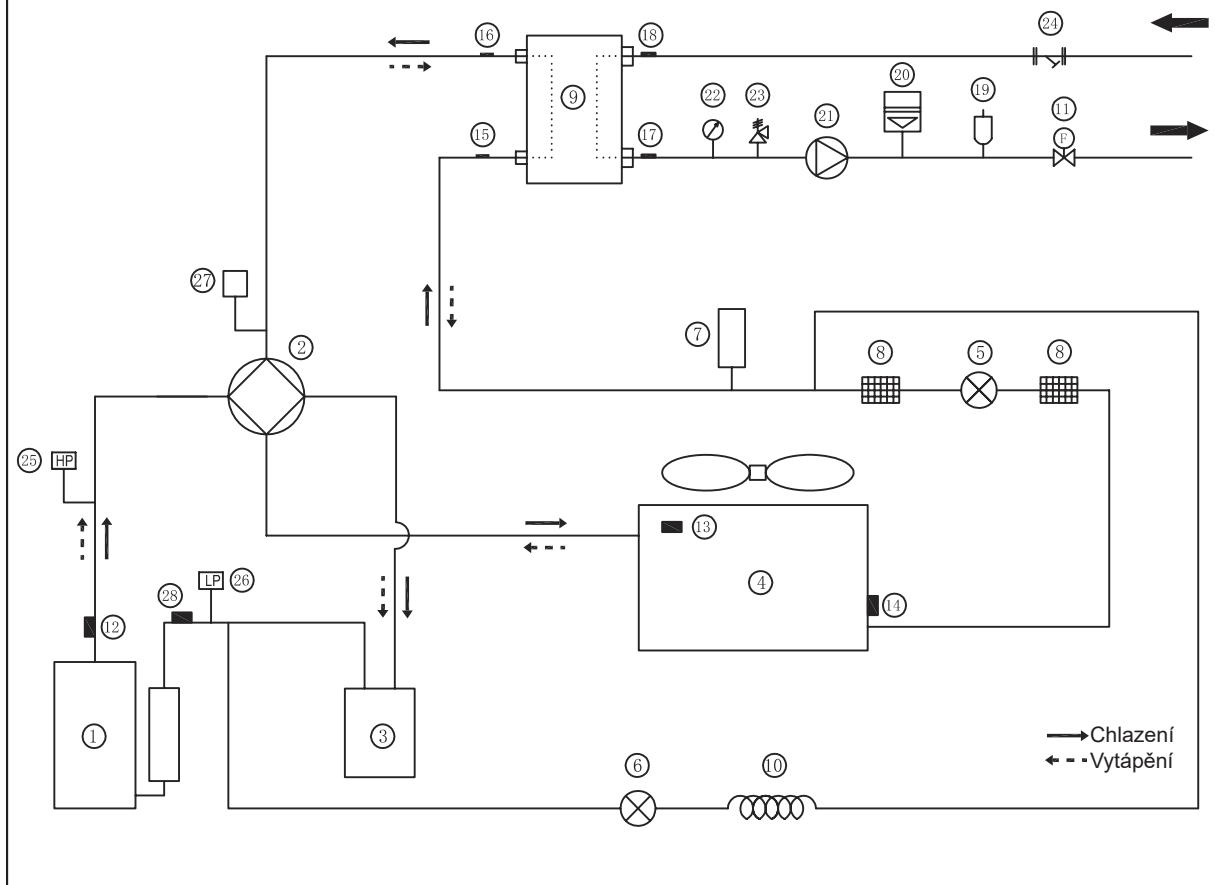
Skladování zařízení musí být v souladu s pokyny poskytnutými, které poskytl výrobce.

Skladování zabaleného (neprodaného) zařízení

Ochrana skladovacího obalu by měla být konstruována tak, aby mechanické poškození zařízení uvnitř obalu nezpůsobilo únik náplně chladiva.

Maximální počet kusů zařízení, které lze společně uložit, bude stanoven místními předpisy.

PŘÍLOHA A: Cyklus chladiva

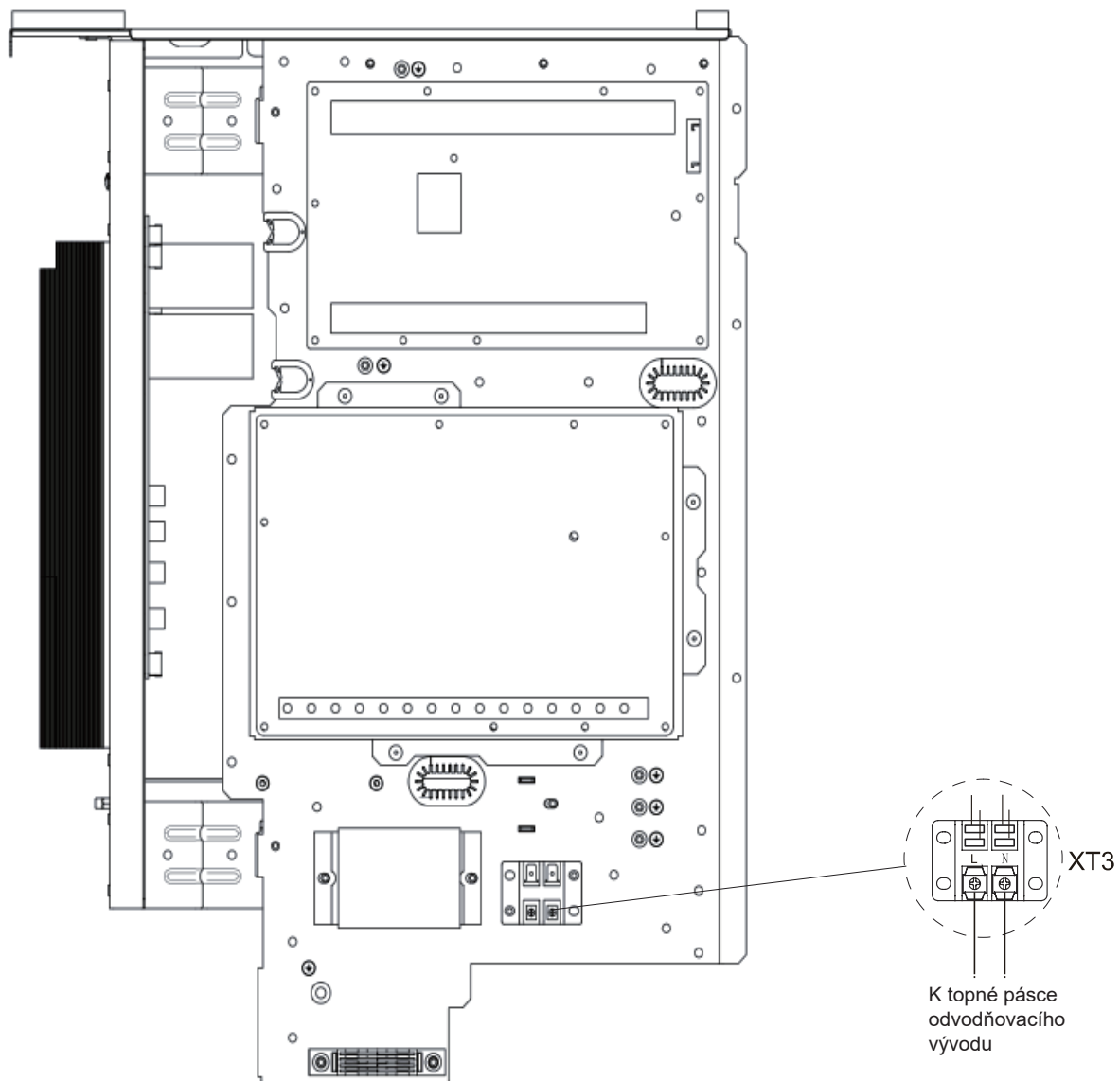


Položka	Popis	Položka	Popis
1	Kompresor	15	Vstupní teplota chladiva (kapalinové potrubí), čidlo
2	4-Čtyřcestný ventil	16	Výstupní teplota chladiva (plynové potrubí), čidlo
3	Odlučovač plynu a kapaliny	17	Výstupní teplota vody, čidlo
4	Výměník tepla na straně vzduchu	18	Teplota vody na vstupu, čidlo
5	Elektronický expanzní ventil	19	Vzduchový proplachovací ventil
6	Jednocestný elektromagnetický ventil	20	Expanzní nádoba
7	Nádrž na kapalinu	21	Cirkulační čerpadlo
8	Sítka	22	Manometr
9	Vodní výměník tepla (deskový výměník tepla)	23	Bezpečnostní ventil
10	Kapilární	24	Filtr ve tvaru Y
11	Spínač průtoku	25	Vysokotlaký spínač
12	Snímač výstupní teploty	26	Nízkotlaký spínač
13	Čidlo venkovní teploty	27	Tlakový ventil
14	Snímač odpařování při vytápění (Snímač kondenzátoru při chlazení)	28	Snímač teploty sání

PŘÍLOHA B:

Instalace vyhřívací pásky E na odtokovém kanálu (podle zákazníka)

Připojte drátěnou krycí pásku na vývodu odvodnění ke spoji drátu XT3.



POZNÁMKA:

Obrázek je pouze orientační, podívejte se prosím na skutečný výrobek.

Příkon ohřívací pásky E nesmí překročit 40 W/200 mA, napájecí napětí 230 V AC.

ZPĚTNÝ ODBĚR ELEKTROODPADU



Uvedený symbol na výrobku nebo v průvodní dokumentaci znamená, že použité elektrické nebo elektronické výrobky nesmí být likvidovány společně s komunálním odpadem. Za účelem správné likvidace výrobku jej odevzdejte na určených sběrných místech, kde budou přijata zdarma. Správnou likvidací tohoto produktu pomůžete zachovat cenné přírodní zdroje a napomáháte prevenci potenciálních negativních dopadů na životní prostředí a lidské zdraví, což by mohly být důsledky nesprávné likvidace odpadů. Další podrobnosti si vyžádejte od místního úřadu nebo nejbližšího sběrného místa.

INFORMACE O CHLADICÍM PROSTŘEDKU

Toto zařízení obsahuje fluorované skleníkové plyny zahrnuté v Kjótském protokolu. Údržba a likvidace musí být provedena kvalifikovaným personálem.

Typ chladicího prostředku: R32

Množství chladicího prostředku: viz přístrojový štítek.

Hodnota GWP: 675 (1 kg R32 = 0,675 t CO₂ eq)

GWP = Global Warming Potential (potenciál globálního oteplování)



Zařízení je naplněno hořlavým chladivem R32.

V případě problémů s kvalitou nebo jiných kontaktujte prosím místního prodejce nebo autorizované servisní středisko. **Tísňové volání – telefonní číslo: 112**

VÝROBCE

SINCLAIR CORPORATION Ltd.
16 Great Queen Street
WC2B 5AH London
United Kingdom
www.sinclair-world.com

Zařízení bylo vyrobeno v Číně (Made in China).

ZÁSTUPCE

SINCLAIR Global Group s.r.o.
Purkyňova 45
612 00 Brno
Česká republika

SERVISNÍ PODPORA

SINCLAIR Global Group s.r.o.
Purkyňova 45
612 00 Brno
Česká republika
Tel.: +420 800 100 285 | Fax: +420 541 590 124
www.sinclair-solutions.com | info@sinclair-solutions.com



