

Pozor:

Na Vašem výrobku je uveden tento symbol. Říká, že se elektrické a elektronické přístroje nemají likvidovat s domácím odpadem, nýbrž se mají vrátit zvlášť do specializované sběrně.

A. Informace k likvidaci pro soukromé uživatele

1. V Evropské unii

Pozor: Tento přístroj nelikvidujte s normálním domácím odpadem!

Podle nové směrnice EU, která stanovuje správný způsob zpětného odběru použitých elektrických a elektronických přístrojů, nakládání s nimi a jejich recyklace, se musí staré elektrické a elektronické přístroje likvidovat zvlášť.

Po zavedení směrnice v členských zemích EU mohou nyní soukromé domácnosti odevzdávat svoje použité elektrické a elektronické přístroje bezplatně ve stanovených sběrnách*.

V některých zemích* můžete staré přístroje případně odevzdat bezplatně i u Vašeho specializovaného prodejce, pokud si koupíte srovnatelný nový přístroj.

*) Další podrobnosti obdržíte od Vašeho obecního úřadu.

Jestliže Vaše použité elektrické a elektronické přístroje obsahují baterie nebo akumulátory, měli byste je nejprve vyjmout a zlikvidovat zvlášť podle místního platného nařízení.

Řádnou likvidací přispějete ke správnému sběru starých přístrojů, nakládání s nimi a jejich používání. Odbornou likvidací tak zabráníte možným škodlivým dopadům na životní prostředí a zdraví.

2. V ostatních zemích mimo EU

Informujte se prosím na Vašem obecním úřadě na správný postup při likvidaci tohoto přístroje.

B. Informace k likvidaci pro průmyslové uživatele

1. V Evropské unii

Jestliže jste tento výrobek používali pro živnostenské účely a nyní ho chcete zlikvidovat:

Obráťte se prosím na Vašeho specializovaného prodejce, který Vás může informovat o vracení výrobku. Možná budete muset za odběr a recyklaci zaplatit. Malé výrobky (a malá množství) možná ne.

2. V ostatních zemích mimo EU

Na správný postup likvidace tohoto přístroje se informujte na Vašem obecním úřadě.

Překlad původního uživatelského návodu

Děkujeme, že jste si vybrali tento produkt.

Abyste s ním dokázali správně zacházet, přečtěte si pozorně tento návod a dobře si ho uložte.

Pokud návod k obsluze ztratíte, obraťte se na místního obchodního zástupce nebo navštivte webové stránky www.coolexpert-world.com

Toto zařízení by neměly obsluhovat osoby (včetně dětí), které mají snížené fyzické, smyslové nebo mentální schopnosti nebo nemají dostatek potřebných znalostí a zkušeností, pokud nejsou pod dozorem nebo nejsou poučeny o obsluze zařízení osobou, která odpovídá za jejich bezpečnost.

Na děti je třeba dohlížet, aby si se zařízením nehrály.

Obsah

Vysvětlení symbolů	2
Odmítnutí odpovědnosti	2
Chladivo	3
Bezpečnostní pokyny	4
Provozní podmínky	4
Názvy části	5
Popis a funkce ovládacího panelu	6
Názvy částí ovládacího panelu	6
Použití ovládacího panelu	6
Dálkový ovladač	8
Tlačítka na dálkovém ovladači	8
Význam indikátorů na displeji	8
Funkce tlačítek dálkového ovladače	8
Funkce kombinací tlačítek	10
Postup ovládání	10
Výměna baterií v dálkovém ovladači	11
Čištění a údržba	12
Čištění vnějšího krytu a mřížky	12
Čištění filtru	12
Čištění hadice pro odvod tepla	12
Kontrola před sezónním použitím	13
Kontrola po sezónním použití	13
Dlouhodobé skladování	13
Informace o recyklaci	13
Řešení problémů	14
Analýza obvyklých jevů	14
Kódy poruch	15
Instalace	16
Upozornění pro instalaci	16
Výběr místa pro instalaci	16
Podmínky pro elektrické připojení	16
Příprava před instalací	17
Instalace držáků napájecího kabelu	18
Odvod zkondenzované vody	19
Instalace a odpojení hadice pro odvod tepla	22
Pokyny pro instalaci hadice pro odvod tepla	25
Odpojení hadice pro odvod tepla	26
Zkouška provozu	28
Schéma zapojení	28
Energetický štítek	29
Technické parametry	30
Použité chladivo	31
Informace týkající se použitého chladicího prostředku	31
Výrobce, zplnomocněný zástupce	31
Kontakt na servisní podporu	31
Servis – záruční a pozáruční	31



Tento symbol označuje, že tento produkt nesmí být v zemích EU vyhozen do běžného komunálního odpadu. Aby se zabránilo možnému poškození životního prostředí nebo zdraví lidí kvůli nekontrolovanému ukládání odpadu, předejte ho odpovědně k recyklaci, abyste podpořili trvale udržitelné opětovné využití materiálních zdrojů. Pro odložení použitého zařízení využijte příslušnou sběrnou odpadu nebo kontaktujte prodejce, u kterého byl produkt zakoupen. Ten může převzít tento produkt pro ekologicky šetrnou recyklaci.

R290: 3

Vysvětlení symbolů



Označuje nebezpečné situace. Pokud jim nezabráníte, způsobí smrt nebo vážné zranění.



Označuje nebezpečné situace. Pokud jim nezabráníte, mohou způsobit smrt nebo vážné zranění.



Označuje nebezpečné situace. Pokud jim nezabráníte, mohou způsobit lehké nebo střední zranění.

POZNÁMKA

Označuje důležité informace. Pokud je nebudete respektovat, může dojít ke škodám na majetku.



Označuje nebezpečí, které patří do kategorie VAROVÁNÍ nebo UPOZORNĚNÍ.

Odmítnutí odpovědnosti

Výrobce nenes zodpovědnost, pokud je zranění nebo majetková ztráta způsobena následujícími příčinami:

1. Poškození výrobku v důsledku jeho nesprávného použití nebo špatného zacházení s výrobkem.
2. Úprava, změna nebo údržba výrobku nebo jeho používání s jiným zařízením v rozporu s pokyny výrobce.
3. Po ověření, že je vada výrobku přímo způsobena korozním plynem.
4. Po ověření, že jsou závady způsobeny nesprávným zacházením během přepravy výrobku.
5. Provoz, oprava nebo údržba jednotky bez dodržování návodu k obsluze nebo příslušných předpisů;
6. Po ověření, že je problém nebo spor způsoben kvalitativními nebo výkonnostními parametry součástí a dílů vyráběných jinými výrobci.
7. Škoda je způsobena přírodními katastrofami, nevhodným provozním prostředím nebo vyšší mocí.



Zařízení je naplněno hořlavým chladivem R290.



Před instalací a použitím zařízení si nejprve přečtěte návod k obsluze.



Před instalací zařízení si nejprve přečtěte návod na instalaci.



Před opravou zařízení si nejprve přečtěte servisní návod.

POZNÁMKA:

Obrázky v tomto návodu jsou jen orientační. Řiďte se podle skutečného produktu.

Chladivo

- Pro zajištění funkčnosti klimatizačního zařízení cirkuluje v systému speciální chladivo. Použité chladivo je fluorid R290, který je speciálně vyčištěn. Chladivo je hořlavé a bez zápachu. Pokud náhodou unikne, může za určitých podmínek explodovat. Hořlavost chladiva je však velmi nízká. Může být zapáleno pouze ohněm.
- Ve srovnání s běžnými chladivy je R290 chladivo, které neznečišťuje životní prostředí a nepoškozuje ozónovou vrstvu. Má také nízký skleníkový efekt. R290 má velmi dobré termodynamické vlastnosti. Díky tomu lze dosáhnout opravdu vysoké energetické účinnosti. Zařízení proto potřebuje menší náplň chladiva.
- Množství náplně chladiva R290 viz výrobní štítek zařízení.

VAROVÁNÍ:

- Zařízení je naplněno hořlavým chladivem R290.
- Zařízení musí být nainstalováno, provozováno nebo uloženo v místnosti s podlahovou plochou větší než 11 m².
- Zařízení musí být umístěno v místnosti, kde nehrozí trvalé nebezpečí vznícení hořlavých látek (například otevřený oheň, spuštěný plynový hořák nebo elektrické topení s žhavými spirálami). Zařízení je třeba skladovat v dobře větraném prostoru, jehož velikost odpovídá specifikovanému objemu provozní místnosti.
- Zařízení musí být skladováno tak, aby bylo chráněno před mechanickým poškozením.
- Hadice připojené k zařízení nesmí obsahovat hořlavé nebo zápalné látky.
- Dbejte na to, aby potřebné větrací otvory nebyly zablokované.
- Zařízení nedemontujte a neodhazujte do ohně.
- Mějte na paměti, že chladivo nemusí vydávat zápach.
- Pro urychlení procesu odmrazování nebo pro čištění zařízení nepoužívejte žádné jiné prostředky, než jaké jsou doporučeny výrobcem.
- Servis musí být prováděn pouze podle doporučení výrobce. Pokud je zapotřebí provést opravu, kontaktujte nejbližší autorizované servisní středisko. Jakékoli opravy prováděné osobami bez příslušné kvalifikace mohou být nebezpečné. Při manipulaci se zařízením je nutné dodržovat státní normy pro plynné látky.
- Přečtěte si odborný návod.

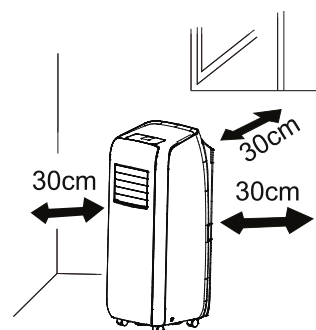


Bezpečnostní pokyny

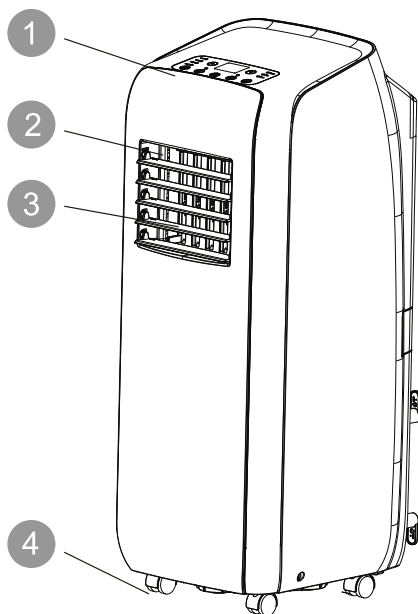
- Toto zařízení mohou používat také děti starší 8 let nebo osoby, které mají snížené fyzické, smyslové nebo mentální schopnosti nebo nemají dostatek potřebných znalostí a zkušeností, pokud jsou pod dozorem nebo byly poučeny, jak zařízení bezpečně používat a jsou si vědomy možných rizik.
- Děti si nesmí se zařízením hrát.
- Čištění a údržbu zařízení nesmí provádět děti bez dozoru.
- Před zahájením provozu zkontrolujte, zda přívod elektřiny odpovídá jmenovitým hodnotám na výrobním štítku zařízení.
- Před čištěním a údržbou zařízení vypněte a odpojte od elektrické zásuvky.
- Ujistěte se, že na napájecí kabel netlačí žádné tvrdé předměty.
- Netahejte za napájecí kabel, když chcete odpojit zástrčku ze zásuvky nebo přemístit zařízení.
- Nezapojujte ani neodpojujte zástrčku napájecího kabelu, když máte mokré ruce.
- Pro napájení použijte uzemněný přívod napájení. Ujistěte se, že je elektrický rozvod řádně uzemněn.
- Když je napájecí kabel poškozený, musí být vyměněn výrobcem, autorizovaným servisem nebo osobou s příslušnou kvalifikací, aby se omezilo možné riziko.
- Pokud nastane nějaký abnormální stav (např. je cítit, že se něco pálí), odpojte ihned napájení a pak kontaktujte prodejce.
- Pokud na zařízení nikdo nedohlíží, vypněte je a odpojte napájecí zástrčku ze zásuvky nebo vypněte přívod napájení.
- Na zařízení nestříkejte ani nelijte vodu. Mohlo by to způsobit zkrat nebo poškození zařízení.
- Pokud použijete odtokovou hadici, nesmí být okolní teplota nižší než 0 °C. Jinak by mohla hadice zamrznout a voda by pronikla do zařízení.
- Blízko klimatizačního zařízení nepoužívejte žádný zdroj tepla.
- Klimatizační zařízení nesmí být používáno v koupelně nebo prádelně.
- Umístěte klimatizační zařízení v dostatečné vzdálenosti od ohně, hořlavých předmětů nebo výbušných látek.
- Klimatizační zařízení nesmí používat děti bez dozoru nebo invalidní osoby.
- Nedovolte dětem, aby si se zařízením hrály nebo na ně lezly.
- Nedávejte na zařízení nebo nad ně předměty, za kterých může kapat voda.
- Klimatizační zařízení sami neopravujte ani nerozebírejte.
- Do klimatizačního zařízení nestrkejte žádné předměty.
- Pro připojení zařízení nepoužívejte prodlužovací kabel.
- Dbejte na to, aby se do přívodu vzduchu nedostaly žádné drobné předměty. Pokud se do přívodu vzduchu dostanou nějaké drobné předměty, požádejte odborné pracovníky o jejich odstranění.

Provozní podmínky

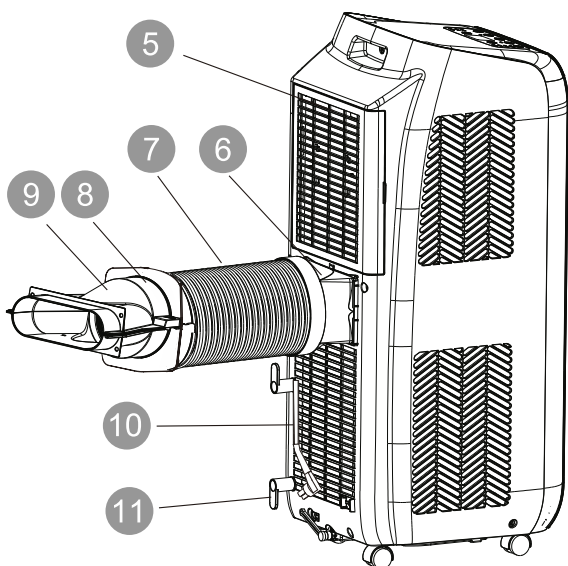
- Klimatizační zařízení musí být provozováno při teplotách v rozmezí 16–35 °C.
- Zařízení je určeno pouze pro provoz v interiéru a nesmí se provozovat bez přerušení déle než 8 hodin. Délka přerušení provozu se doporučuje 30 minut.
- Zařízení musí být umístěno tak, aby byla jeho elektrická zástrčka snadno dostupná.
- Toto klimatizační zařízení je určeno pouze pro domácnosti. Není určeno pro průmyslové použití, chovy, pěstírny, množírny, stáje, serverovny, chlazení vína, stavby a podobné využití.
- Kolem klimatizačního zařízení by mělo být minimálně 30 cm volného místa.
- Neprovozujte klimatizační zařízení ve vlhkém prostředí.
- Udržujte otvory pro přívod a výfuk vzduchu čisté a ničím je nezakrývejte.
- Při provozu zavřete dveře a okna, aby se zvýšila účinnost chlazení.
- Zařízení provozujte na hladkém rovném povrchu, abyste omezili hluk a vibrace.
- Zařízení je vybaveno kolečky. Na hladkém rovném povrchu mohou kolečka prokluzovat.
- Klimatizační zařízení nenaklánějte a nepřevracejte. Pokud nastane nějaký abnormální stav, ihned odpojte zařízení od napájení a kontaktujte prodejce.
- Nedávejte zařízení na místo, kam svítí přímé sluneční světlo.



Názvy části



1. Ovládací panel
2. Lamela pro směrování vzduchu nahoru/dolů
3. Lamela pro směrování vzduchu vpravo/vlevo
4. Kolečka
5. Filtr
6. Přípojka hadice pro odvod tepla (Přípojka A)
7. Hadice pro odvod tepla
8. Přípojka D
9. Přípojka C
10. Napájecí kabel
11. Držák pro upevnění kabelu



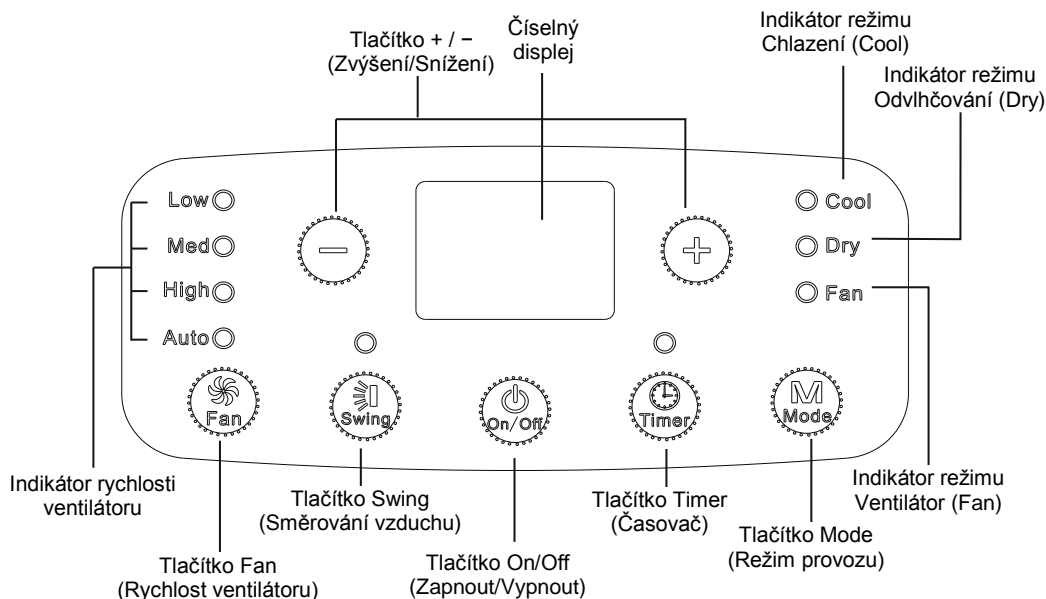
Dálkový ovladač

Poznámka:

Bez hadice pro odvod tepla a dalšího instalačního příslušenství nelze zařízení správně provozovat.

Popis a funkce ovládacího panelu

Názvy částí ovládacího panelu



Použití ovládacího panelu

Poznámka:

- Po připojení klimatizačního zařízení k napájení se ozve zvukový signál. Poté můžete klimatizační zařízení ovládat pomocí ovládacího panelu.
- Když je zařízení zapnuté, ozve se po každém stisknutí tlačítka na ovládacím panelu zvukový signál. Zároveň se na ovládacím panelu rozsvítí příslušný indikátor.
- Když je zařízení vypnuté, nebude na ovládacím panelu svítit číselný displej. Když je zařízení zapnuté, bude se v režimu Chlazení zobrazovat na číselném displeji nastavená teplota. V ostatních režimech se teplota nezobrazuje.

1 Tlačítko On/Off (Zapnuto/Vypnuto)

Stisknutím tohoto tlačítka můžete klimatizační zařízení zapnout nebo vypnout.

2 Tlačítko + / - (Zvýšení/Snížení)

V režimu Chlazení stiskněte tlačítko + nebo - pro zvýšení nebo snížení nastavené teploty o 1 °C. Rozsah nastavení teploty je 16 až 30 °C. V režimech Automatika, Odvlhčování a Ventilátor tato tlačítka nefungují.

3 Tlačítko Mode (Režim provozu)

Každým stisknutím tlačítka se bude přepínat režim provozu v tomto cyklu:
Chlazení (COOL) → Odvlhčování (DRY) → Ventilátor (FAN)

CHLAZENÍ (COOL): V tomto režimu svítí indikátor Chlazení (Cool). Číselný displej ukazuje nastavenou teplotu. Rozsah nastavení teploty je 16 až 30 °C.

ODVLHČOVÁNÍ (DRY): V tomto režimu svítí indikátor Odvlhčování (Dry). Rychlost ventilátoru není možné nastavit. Číselný displej je vypnutý.

VENTILÁTOR (FAN): V tomto režimu běží pouze ventilátor. Svítí indikátor Ventilátor (Fan). Číselný displej je vypnutý.

4 Tlačítko Fan (Rychlost ventilátoru)

Každým stisknutím tlačítka se bude přepínat rychlost ventilátoru v tomto cyklu:

Nízká rychlost (Low) → Střední rychlost (Med) → Vysoká rychlost (High) → Automatická rychlost (Auto) →

5 Tlačítko Timer (Časovač)

Stiskněte tlačítko Timer, aby zařízení přešlo do režimu nastavení časovače. V tomto režimu stiskněte tlačítko + nebo –, abyste nastavili čas. Stisknutím + nebo – se nastavení časovače zvýší nebo sníží o 0,5 hodiny, když je nastavený čas menší než 10 hodin, a poté se stisknutím + nebo – bude zvyšovat nebo snižovat o 1 hodinu.

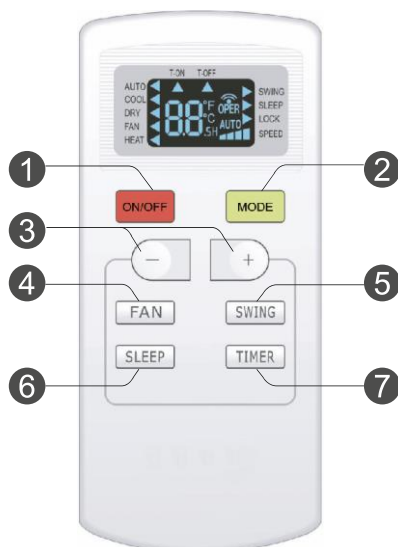
Když je nastavení časovače ukončeno, jednotka zobrazí nastavenou teplotu, pokud není během 5 sekund provedena žádná operace. Když je funkce časovače spuštěna, indikátor Timer bude svítit. Jinak svítit nebude. Režim časovače můžete zrušit opětovným stisknutím tlačítka Timer.

6 Tlačítko Swing (Směrování vyfukovaného vzduchu)

Stiskněte tlačítko Swing, aby se horizontální směrovací lamela klimatizačního zařízení vychylovala automaticky střídavě nahoru a dolů v maximálním úhlu.

Dálkový ovladač

Tlačítka na dálkovém ovladači



1. Tlačítko ON/OFF (Zapnuto/Vypnuto)
2. Tlačítko MODE (Režim provozu)
3. Tlačítko + / - (Zvýšení/Snížení)
4. Tlačítko FAN (Ventilátor)
5. Tlačítko SWING (Směrování vyfukovaného vzduchu)
6. Tlačítko SLEEP (Funkce Spánek)
7. Tlačítko TIMER (Časovač)

Význam indikátorů na displeji



Funkce tlačítek dálkového ovladače

Poznámka:

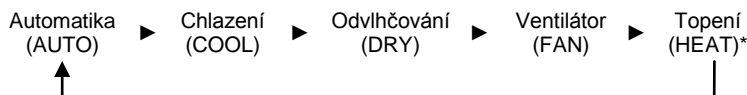
- Tento dálkový ovladač je univerzální a může být použit pro různá klimatizační zařízení s mnoha funkcemi. Pokud daný model zařízení některé funkce nemá, bude zařízení po stisknutí příslušného tlačítka na dálkovém ovladači zachovávat předchozí provozní stav.
- Když je klimatizační zařízení připojeno k napájení (je v pohotovostním stavu), můžete je ovládat pomocí dálkového ovladače.
- Když je zařízení zapnuté, po každém stisknutí tlačítka na dálkovém ovladači blikne jednou indikátor vysílání signálu . Když z klimatizačního zařízení zazní tón, znamená to potvrzení příjmu signálu.
- Když je zařízení vypnuté, bude se na displeji dálkového ovladače zobrazovat nastavená teplota. (Když je zapnuté osvětlení displeje vnitřní jednotky, bude se zobrazovat příslušný indikátor.) Když je zařízení zapnuté, budou se na displeji zobrazovat příslušné indikátory nastavených funkcí.

1 Tlačítko ON/OFF (Zapnuto/Vypnuto)

Stiskněte toto tlačítko pro zapnutí/vypnutí jednotky.

2 Tlačítko MODE (Režim provozu)

Každým stisknutím tohoto tlačítka můžete vybírat požadovaný režim provozu v níže uvedeném cyklu (u vybraného režimu se rozsvítí příslušný indikátor „◀“):



* Poznámka: Funkce je dostupná jen u modelů s režimem Topení.

- Když zvolíte režim Automatika, bude klimatizační zařízení pracovat automaticky podle okolní teploty. Požadovanou teplotu nelze nastavit a nebude se ani zobrazovat. Pro nastavení rychlosti ventilátoru stiskněte tlačítko FAN.
- Když zvolíte režim Chlazení, bude klimatizační zařízení pracovat v režimu Chlazení. Požadovanou teplotu můžete nastavit stisknutím tlačítka + nebo -. Pro nastavení rychlosti ventilátoru stiskněte tlačítko FAN.
- Když zvolíte režim Odvlhčování, bude klimatizační zařízení pracovat v režimu Odvlhčování s nízkou rychlostí ventilátoru. V tomto režimu nelze nastavit rychlost ventilátoru.
- Když zvolíte režim Ventilátor, bude klimatizační zařízení pracovat pouze v režimu Ventilátor. Pro nastavení rychlosti ventilátoru stiskněte tlačítko FAN.
- Když zvolíte režim Topení, bude klimatizační zařízení pracovat v režimu Topení. Požadovanou teplotu můžete nastavit stisknutím tlačítka + nebo -. Pro nastavení rychlosti ventilátoru stiskněte tlačítko FAN. (Klimatizační zařízení, které je určeno jen pro chlazení, nemá funkci Topení. Pokud je dálkovým ovladačem vybrán režim Topení, klimatizační zařízení se nedá zapnout tlačítkem ON/OFF.)

3 Tlačítko + / - (Zvýšení/Snížení)

- Každým stisknutím tlačítka + nebo - se nastavená teplota zvýší nebo sníží o 1 °C. Když tlačítko + nebo - podržíte 2 sekundy stisknuté, začne se nastavená teplota na dálkovém ovladači rychle měnit. Po dosažení požadované teploty tlačítko uvolněte.
- Když nastavujete načasované zapnutí nebo vypnutí, použijte tlačítko + nebo - pro nastavení času (podrobnosti viz tlačítko TIMER (Časovač)).

4 Tlačítko FAN (Ventilátor)

Stisknutím tohoto tlačítka můžete nastavovat rychlost ventilátoru v následujícím cyklu: Automatika (AUTO), Rychlost 1 (▲), Rychlost 2 (▲▲), Rychlost 3 (▲▲▲), Rychlost 4 (▲▲▲▲) (u tohoto klimatizačního zařízení není k dispozici; Rychlost 4 je stejná jako Rychlost 3).



▲ Rychlost 1 (nízká rychlost ventilátoru)

▲▲ Rychlost 2 (střední rychlost ventilátoru)

▲▲▲ Rychlost 3 (vysoká rychlost ventilátoru)

▲▲▲▲ Rychlost 4

Poznámka:

- Při Automatické rychlosti nastaví klimatizační zařízení rychlost ventilátoru automaticky podle okolní teploty.
- Rychlost ventilátoru nelze nastavit v režimu Odvlhčování.

5 Tlačítko SWING (Směrování vyfukovaného vzduchu)

Stiskněte toto tlačítko, aby se horizontální směrovací lamela klimatizačního zařízení vychylovala automaticky střídatě nahoru a dolů v maximálním úhlu.

6 Tlačítko SLEEP (Spánek)

V režimech Chlazení můžete stisknutím tohoto tlačítka zapnout funkci Spánek. Dalším stisknutím tlačítka se funkce zruší. V režimu Ventilátor není tato funkce dostupná. V režimu Chlazení funkce Spánek zvýší nastavenou teplotu po 1 hodině o 1 °C a po 2 hodinách o 2 °C. Provoz pak pokračuje s touto nastavenou teplotou.

7 Tlačítko TIMER (Časovač)

- Když je jednotka zapnutá, stiskněte toto tlačítko, abyste nastavili časovač pro vypnutí. Indikátory T-OFF a H budou blikat. Během 5 sekund stiskněte tlačítko + nebo –, abyste nastavili čas pro vypnutí. Jedním stisknutím tlačítka + nebo – se nastavený čas zvýší nebo sníží o 0,5 hodiny. Když tlačítko + nebo – podržíte 2 sekundy stisknuté, začne se nastavený čas rychle měnit. Po dosažení požadovaného času tlačítko uvolněte. Stiskněte tlačítko TIMER, abyste nastavení potvrdili. Indikátory T-OFF a H přestanou blikat.
- Když je jednotka vypnutá, stiskněte toto tlačítko, abyste nastavili časovač pro zapnutí. Indikátory T-ON a H budou blikat. Během 5 sekund stiskněte tlačítko + nebo –, abyste nastavili čas pro zapnutí. Jedním stisknutím tlačítka + nebo – se nastavený čas zvýší nebo sníží o 0,5 hodiny. Když tlačítko + nebo – podržíte 2 sekundy stisknuté, začne se nastavený čas rychle měnit. Po dosažení požadovaného času tlačítko uvolněte. Stiskněte tlačítko TIMER, abyste nastavení potvrdili. Indikátory T-ON a H přestanou blikat.
- Zrušení načasovaného zapnutí/vypnutí: Když je nastavena funkce časovače, stiskněte jednou tlačítko TIMER, aby se zobrazil zbývající čas. Během 5 sekund stiskněte znovu tlačítko TIMER, aby se tato funkce zrušila.

Poznámka:

- Rozsah nastavení času: 0,5–24 hodin.
- Časový interval mezi stisknutími tlačítek nesmí přesáhnout 5 sekund, jinak dálkový ovladač ukončí režim nastavení.

Funkce kombinací tlačítek

1 Dětská pojistka (Zablokování ovládání)

Současným stisknutím tlačítek + a – je možné zapnout nebo vypnout funkci dětské pojistky. Když je dětská pojistka zapnutá, zobrazí se indikátor zamknutí ovladače (LOCK). Při stisknutí tlačítek dálkového ovladače nebude ovladač vysílat žádný signál.

2 Přepnutí jednotky zobrazení teploty

Když je zařízení vypnuté, je možné současným stisknutím tlačítek – a MODE přepínat mezi °C a °F.


3 Zapnutí/vypnutí osvětlení

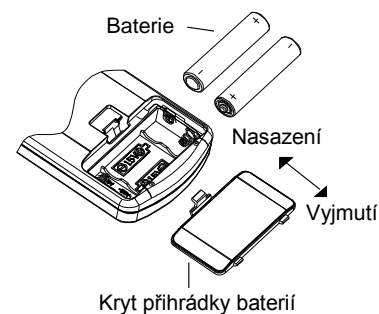
Současným stisknutím tlačítek + a FAN po dobu 3 sekund můžete zapnout/vypnout svícení panelu klimatizačního zařízení. Po připojení napájení je svícení standardně zapnuto.

Postup ovládání

1. Po připojení klimatizačního zařízení k napájení stiskněte tlačítko ON/OFF na dálkovém ovladači, abyste zařízení zapnuli.
2. Stisknutím tlačítka MODE vyberte požadovaný režim provozu: Automatika (AUTO), Chlazení (COOL), Odvlhčování (DRY), Ventilátor (FAN) nebo Topení (HEAT). Režim Topení (HEAT) je dostupný jen u modelů s funkcí Topení.
3. Stisknutím tlačítka + nebo – nastavte požadovanou teplotu. (V režimu Automatika se teplota nedá nastavit).
4. Stisknutím tlačítka FAN nastavte požadovanou rychlost ventilátoru: Automatická, Nízká, Střední nebo Vysoká.

Výměna baterií v dálkovém ovladači

1. Stiskněte kryt přihrádky baterií na zadní straně dálkového ovladače v místě označeném , a pak vysuňte kryt přihrádky baterií ve směru šipky, jak ukazuje obrázek.
2. Vyměňte dvě 1,5V baterie velikosti AAA. Přesvědčte se, že jsou + a - póly baterií správně orientovány.
3. Nasadte zpět kryt baterií.



Poznámka:

- Při použití nasměrujte vysílač signálu dálkového ovladače na okénko přijímače signálu na klimatizačním zařízení.
- Vzdálenost mezi vysílačem signálu a okénkem přijímače by neměla být větší než 8 m a v cestě signálu by neměly být žádné překážky.
- V místnosti, kde je zářivkové osvětlení nebo bezdrátový telefon, může dojít k rušení signálu. V takovém případě je třeba přiblížit dálkový ovladač ke klimatizačnímu zařízení.
- Při výměně baterií použijte stejný typ baterií.
- Když nebudete dálkový ovladač dlouho používat, vyjměte z něj baterie.
- Vyměňte baterie, když jsou indikátory na displeji dálkového ovladače špatně viditelné, nebo se vůbec nezobrazují.



LIKVIDACE: Baterie nesmí být odloženy do běžného komunálního odpadu. Odevzdejte je na příslušném sběrném místě.

Čištění a údržba

Varování:

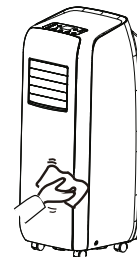
- Před čištěním klimatizační zařízení vypněte a odpojte od napájení. Jinak může dojít k úrazu elektrickým proudem.
- Nikdy neumývejte klimatizační zařízení vodou. Jinak může dojít k úrazu elektrickým proudem.
- Pro čištění klimatizačního zařízení nepoužívejte tekavé kapaliny (například ředidlo nebo benzín). Jinak může dojít k poškození krytu zařízení.

Čištění vnějšího krytu a mřížky

Čištění vnějšího krytu:

Když je vnější kryt zaprášený, otřete ho měkkou utěrkou. Pokud je vnější kryt velmi špinavý (například umaštěný), očistěte ho neutrálním čisticím prostředkem.

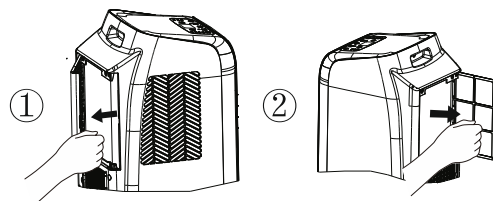
Čištění mřížky: Použijte čisticí prostředek nebo měkký kartáč.



Čištění filtru

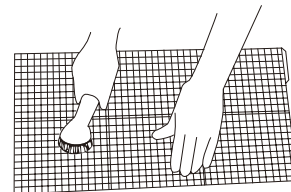
1. Vyjměte filtr

Vyjměte filtr podle obrázku.



2. Vyčistěte filtr

Pro čištění filtru použijte čisticí prostředek nebo vodu. Pokud je filtr velmi špinavý (například umaštěný), použijte pro očištění teplou vodu (40 °C) s rozpuštěným neutrálním čisticím prostředkem a pak jej nechejte na stinném místě vyschnout.



3. Nainstalujte filtr

Po očištění a vyschnutí nainstalujte filtr nazpět.

Poznámka:

- Filtr by měl být očištěn přibližně jednou za tři měsíce. Pokud zařízení pracuje v prostředí, kde je více prachu, měli byste ho čistit častěji.
- Nesušte filtr pomocí ohně nebo vysoušeče vlasů. Filtr by se mohl zdeformovat nebo začít hořet.

Čištění hadice pro odvod tepla

Odpojte hadici pro odvod tepla od klimatizačního zařízení, očistěte ji, vysušte a pak nainstalujte nazpět. (Postup instalace a odpojení viz části „Instalace hadice pro odvod tepla“ a „Odpojení hadice pro odvod tepla“.)

Kontrola před sezónním použitím

1. Zkontrolujte, zda nejsou otvory pro přívod a výfuk vzduchu zablokované.
2. Zkontrolujte, zda jsou napájecí zástrčka a zásuvka v dobrém stavu.
3. Zkontrolujte, zda je filtr čistý.
4. Zkontrolujte, zda jsou v dálkovém ovladači nainstalovány baterie.
5. Zkontrolujte, zda jsou přípojky, okenní lišta a hadice pro odvod tepla pevně nainstalované.
6. Zkontrolujte, zda není hadice pro odvod tepla poškozená.

Kontrola po sezónním použití

1. Odpojte přívod napájení.
2. Očistěte filtr a vnější kryt.
3. Odstraňte prach a nečistoty na klimatizačním zařízení.
4. Vypusťte vodu nashromážděnou v integrované vaničce (podrobnosti viz část „Odtok vody“).
5. Zkontrolujte, zda nejsou přípojky, okenní lišta a hadice pro odvod tepla poškozené. Pokud jsou poškozené, kontaktujte prodejce.

Dlouhodobé skladování

Pokud nebudete klimatizační zařízení dlouho používat, dodržujte následující pokyny pro zajištění dobrého stavu:

- Ujistěte se, že v integrované vaničce není nashromážděna žádná voda a že je hadice pro odvod tepla odpojená.
- Odpojte napájecí zástrčku ze zásuvky a smotejte napájecí kabel.
- Očistěte klimatizační zařízení a dobře je zabalte, aby bylo chráněno před prachem.

Informace o recyklaci

- Mnohé obalové materiály jsou recyklovatelné. Odložte je do příslušných kontejnerů pro recyklovatelný odpad.
- Pokud budete chtít zlikvidovat vysloužilé klimatizační zařízení, obraťte se na místní sběrné středisko nebo požádejte prodejce o radu, jak zařízení správně zlikvidovat.

Řešení problémů

Analýza obvyklých jevů

Než požádáte o opravu zařízení, přečtěte si následující přehled. Pokud se vám nepodaří problém odstranit, kontaktujte místního prodejce nebo autorizovaný servis.

Jev	Kontrola	Řešení
Klimatizační zařízení nepracuje.	Došlo k výpadku napájení?	Počkejte na obnovení dodávky elektřiny.
	Je zástrčka uvolněná?	Zasuňte zástrčku do zásuvky.
	Vypadl jistič nebo je spálená pojistka?	Požádejte odborníka o kontrolu jističe nebo výměnu pojistky.
	Je vadný elektrický rozvod nebo napájecí kabel?	Požádejte elektrikáře o opravu.
Nedostatečné chlazení	Bylo zařízení hned po vypnutí znovu zapnuto?	Počkejte 3 minuty a pak zařízení znovu zapněte.
	Je napájecí napětí příliš nízké?	Počkejte, dokud se neobnoví správná hodnota napětí.
	Je vzduchový filtr hodně špinavý?	Vyčistěte vzduchový filtr.
	Je nastavena správná teplota?	Změňte nastavenou teplotu.
Klimatizační zařízení nepřijímá signál z dálkového ovladače nebo je dosah signálu malý.	Jsou zavřené dveře a okna?	Zavřete dveře a okna.
	Došlo k narušení funkce zařízení (např. výbojem statické elektřiny nebo nestabilním napětím)?	Odpojte napájecí zástrčku ze zásuvky. Po 3 minutách zástrčku znovu zapojte a zapněte zařízení.
	Je dálkový ovladač dostatečně blízko?	Dosah signálu dálkového ovladače je 8 metrů. Nepoužívejte ovladač na větší vzdálenost.
	Je dráha signálu zablokována nějakými překážkami?	Odstraňte překážky.
	Má dálkový ovladač malý dosah?	Zkontrolujte baterie v dálkovém ovladači. Pokud mají nízké napětí, vyměňte je.
Z klimatizačního zařízení nefouká vzduch.	Je v místnosti zářivkové osvětlení?	Přiblížte dálkový ovladač ke klimatizačnímu zařízení. Vypněte zářivkové osvětlení a zkuste to znovu.
	Je přívod nebo výfuk vzduchu zablokovaný?	Odstraňte překážky.
	V režimu Topení: Dosáhla teplota v místnosti nastavenou hodnotu?	Po dosažení nastavené hodnoty se ze zařízení přestane vyfukovat vzduch.
	Byl právě spuštěn režim Topení?	Aby se zabránilo vyfukování studeného vzduchu, spustí se ventilátor s určitým zpožděním. Je to normální jev.
Není možné nastavit teplotu	Je na výparníku námraza? (Zkontrolujte po vytažení filtru.)	Je to normální jev. V zařízení probíhá odmrazování. Po dokončení odmrazování bude zařízení pokračovat v provozu.
	Pracuje zařízení v režimu Automatika?	V režimu Automatika se teplota nedá nastavit.
Je cítit zápach.	Je požadovaná teplota mimo nastavitelný rozsah?	Rozsah nastavení teploty: 16–30 °C.
Abnormální zvuk při provozu.	V místnosti je zdroj zápachu, například nábytek, cigarety atd.	Odstraňte zdroj zápachu. Vyčistěte filtr.
Je slyšet zvuk tekoucí vody.	Byla činnost jednotky ovlivněna bouřkou, rádiovým rušením apod.?	Odpojte zařízení od napájení, po chvíli je zase připojte a zapněte.
Je slyšet praskání.	Bylo zařízení právě zapnuto nebo vypnuto?	Je to zvuk proudění chladiva uvnitř zařízení. Je to normální jev.
	Bylo zařízení právě zapnuto nebo vypnuto?	Zvuk je způsobený tepelným roztahováním nebo smršťováním plastových krytů při změně teploty.

Kódy poruch

Kód poruchy	Řešení
F0	Kontaktujte servis.
F1	Kontaktujte servis.
F2	Kontaktujte servis.
F4	Kontaktujte servis.
E8	1. Zkontrolujte, zda není okolní teplota a vlhkost příliš vysoká. Když je okolní teplota příliš vysoká, vypněte zařízení a odpojte je od napájení. Připojte je znovu a zapněte, teprve když okolní teplota klesne pod 35 °C.
H3	2. Zkontrolujte, zda není výparník nebo kondenzátor něčím zablokovaný. Pokud ano, vypněte zařízení, odstraňte nečistoty, a pak zařízení znovu zapněte. 3. Pokud porucha stále trvá, kontaktujte servis.
H8	1. Vypusťte vodu z integrované vaničky. 2. Pokud se stále zobrazuje porucha „H8“, kontaktujte servis.

Varování

- Pokud se vyskytnou následující jevy, klimatizační zařízení ihned vypněte, odpojte od napájení a kontaktujte prodejce.
 - Napájecí kabel se přehřívá nebo je poškozený.
 - Abnormální zvuk při provozu.
 - Nepříjemný zápach.
 - Únik vody.
- Klimatizační zařízení sami neopravujte ani neupravujte.
- Provozování klimatizačního zařízení za nevhodných podmínek může způsobit poruchu, úraz elektrickým proudem nebo požár.

Instalace

Upozornění pro instalaci

Varování:

- Dodržujte všechny relevantní státní normy a vyhlášky.
- Nepoužívejte poškozený nebo nestandardní napájecí kabel.
- Při instalaci a údržbě buďte opatrní. Při nesprávném postupu hrozí úraz elektrickým proudem, zranění nebo jiné nehody.

Výběr místa pro instalaci

Základní podmínky

Instalace zařízení na následujících místech může způsobit poruchu. Pokud nelze zařízení umístit jinam, poradte se s prodejcem.

1. Místa, kde jsou velké zdroje tepla, pára, hořlavé/výbušné plyny nebo těkavé látky, rozptýlené ve vzduchu.
2. Místa, kde jsou vysokofrekvenční zařízení (například svářečky nebo lékařské přístroje).
3. Místa blízko pobřeží moře.
4. Místa, kde je ve vzduchu olejové výpary nebo kouř.
5. Místa, kde jsou sirnaté plyny.
6. Jiná místa s neobvyklými podmínkami.

Podmínky pro provoz zařízení

1. Přívod a výfuk vzduchu musí být dostatečně daleko od překážek a v jejich blízkosti nesmí být žádné předměty. Jinak může dojít k narušení funkce zařízení.
2. Vyberte místo, kde nebude hluk a vyfukovaný vzduch z hadice rušit okolí.
3. Snažte se, aby zařízení nebylo blízko zářivkového osvětlení.
4. Zařízení není vhodné instalovat do prádelny.
5. Zařízení není určeno pro chlazení serveroven, chlazení vína, chovů zvířat, pěstíren, množíren, stájí, prašných staveb a není určeno pro nonstop provoz. Na pozdější reklamace z těchto důvodů nebude brán zřetel.

Podmínky pro elektrické připojení

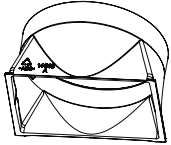
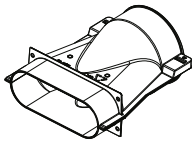
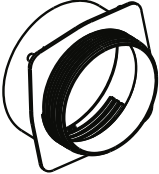
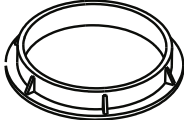

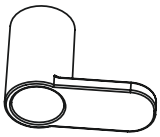


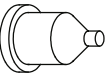
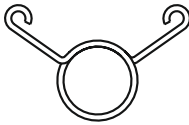
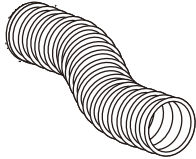
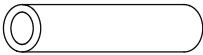

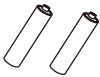


Bezpečnostní pokyny

1. Při instalaci jednotky je nutné dodržovat elektrotechnické bezpečnostní normy a předpisy.
2. Pro připojení zařízení použijte vhodný a bezpečný napájecí rozvod.
3. Když je napájecí kabel poškozený, musí být vyměněn výrobcem, autorizovaným servisem nebo osobou s příslušnou kvalifikací, aby se omezilo možné riziko.
4. Elektrická zásuvka musí mít správně zapojený fázový, nulový a zemnicí vodič.
5. Před zahájením jakékoli práce na elektrickém zařízení odpojte napájení.
6. Nepřipojujte napájení před dokončením instalace.
7. Klimatizační zařízení je elektrické zařízení třídy I. Musí být řádně uzemněno podle platných norem. Připojení uzemnění musí provést kvalifikovaný odborník. Zajistěte stálou kontrolu funkčnosti uzemnění, jinak může dojít k úrazu elektrickým proudem.
8. Žlutozelený nebo zelený vodič v klimatizačním zařízení je zemnicí vodič, který nesmí být použit pro žádné jiné účely.
9. Zemní odpor musí vyhovovat platným elektrotechnickým bezpečnostním normám.
10. Zařízení musí být nainstalováno podle místních norem a předpisů.

Příprava před instalací

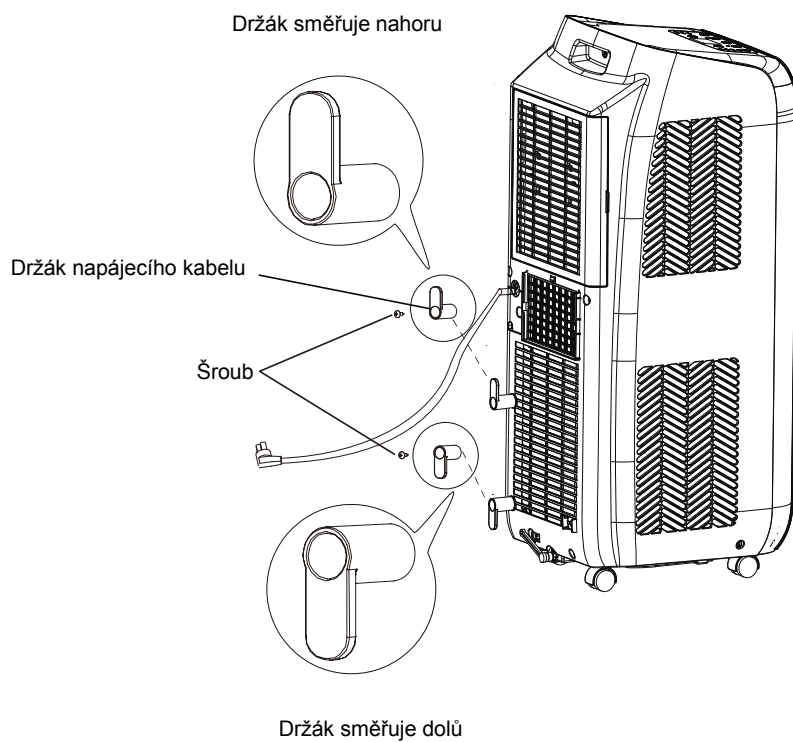
Poznámka: Před instalací zkontrolujte, zda máte všechno příslušenství. Příslušenství se může u některých modelů lišit a může být změněno bez předchozího upozornění. Vaše příslušenství si můžete porovnat s informací na webových stránkách www.coolexpert-world.com u konkrétního modelu.

Seznam příslušenství

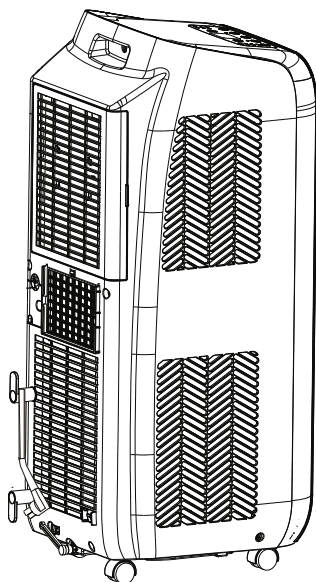
 Přípojka A	 Přípojka C	 Přípojka D	 Přípojka E	 Plastový kryt	
 Držák kabelu	 Šroub (vrut)	 Držák hadice	 Pryžový uzávěr	 Svorka hadice	 Hadice pro odvod tepla
 Hadice pro odtok vody	 Dálkový ovladač	 Baterie (AAA 1,5 V)	 Návod k použití	 Přípojka odtoku vody	

Instalace držáků napájecího kabelu

- Připevněte na zadní stranu jednotky držáky napájecího kabelu pomocí dodávaných šroubů (poloha držáků je znázorněna na následujícím obrázku).



- Namotejte napájecí kabel na držáky.



Odvod zkondenzované vody

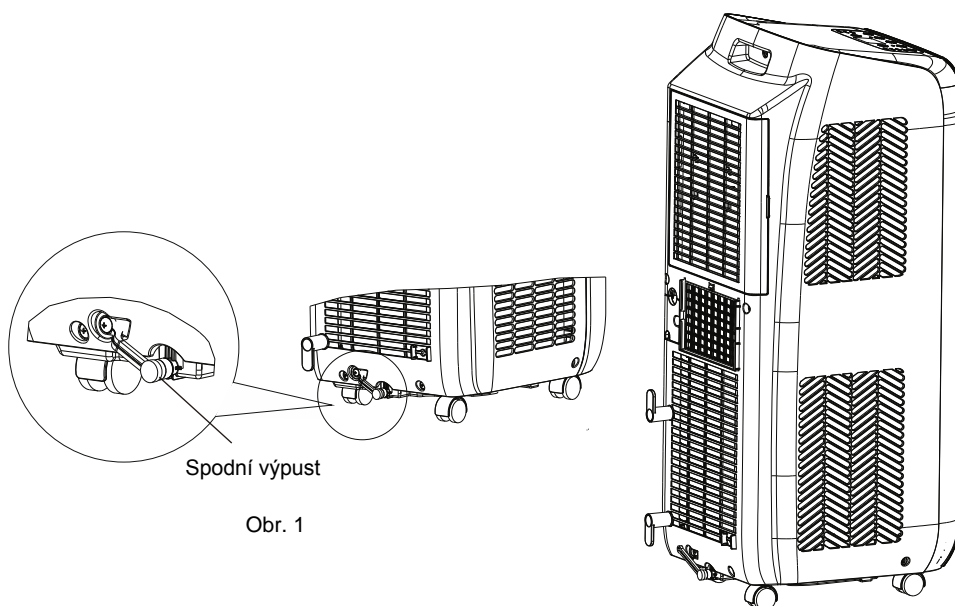
V režimu Chlazení - bude zkondenzovaná voda stékat do integrované spodní vaničky. Systém automatického odpařování zkondenzované vody bude integrovanou vaničku vyprazdňovat průběžně automaticky. Není nutné postupovat podle bodu 1.

Pokud systém automatického odpařování zkondenzované vody bude přetížen (velmi vysoká vlhkost vzduchu) nebo nebude fungovat správně, ozve se 8× zvukový signál a na displeji se zobrazí kód „H8“. Uživatel je tímto upozorněn, že je třeba vypustit zkondenzovanou vodu. Asi po 2 minutách se zařízení vypne a všechna tlačítka se zablokují. V tomto případě postupujte podle bodu 1.

V režimu Odvlhčování - bude zkondenzovaná voda stékat do integrované spodní vaničky. Systém automatického odpařování zkondenzované vody není v režimu Odvlhčování funkční. Po naplnění integrované vaničky se automaticky ozve 8× zvukový signál a na displeji se zobrazí kód „H8“. Uživatel je tímto upozorněn, že je třeba vypustit zkondenzovanou vodu. Asi po 2 minutách se zařízení vypne a všechna tlačítka se zablokují. V tomto případě postupujte podle bodu 1.

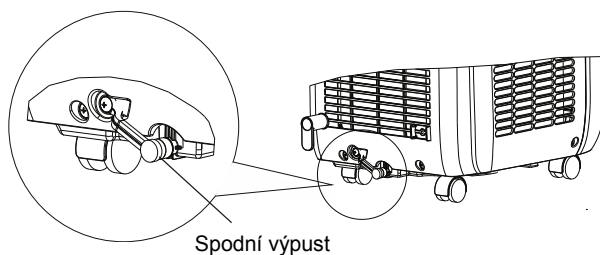
1. Použití odtoku zkondenzované vody – spodní výpust

- Vypněte zařízení a odpojte je od elektrické zásuvky.
- Připravte si nízkou nádobu na vodu nebo přemístěte zařízení na vhodné místo, kde se dá vypustit voda.
- Vyjměte nainstalovaný uzávěr spodní výpusti (Obr. 1).
- Vypusťte vodu do nádoby nebo na vhodné místo. Můžete zařízení i mírně naklonit (10° - 20°) pro lepší výtok.
- Po vypuštění vody nasadte uzávěr spodní výpusti nazpět.
- Připojte zařízení do elektrické zásuvky a stiskněte tlačítko ON/OFF, abyste je znovu zapnuli.
- K vypuštění vody můžete případně využít i odtokovou hadici. Nainstalujte ji podle bodů b1 – b3.

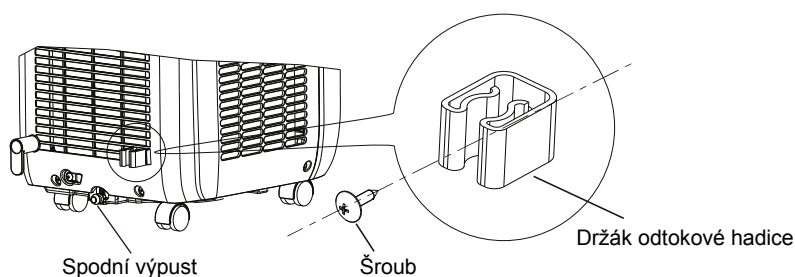


Pokyny pro instalaci odtokové hadice

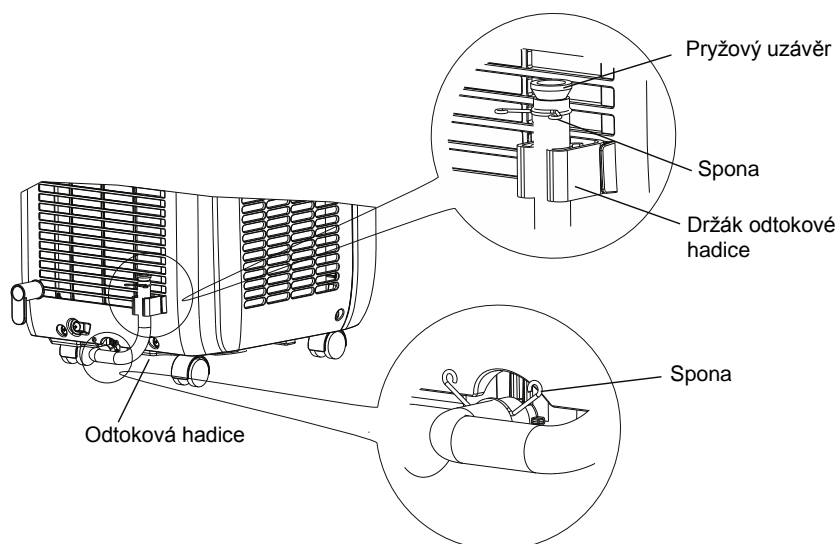
b1. Vyjměte pryžový uzávěr spodní výpusti.



b2. Připevněte držák odtokové hadice pomocí šroubu na pravou stranu zadní bočnice poblíž spodní výpusti.



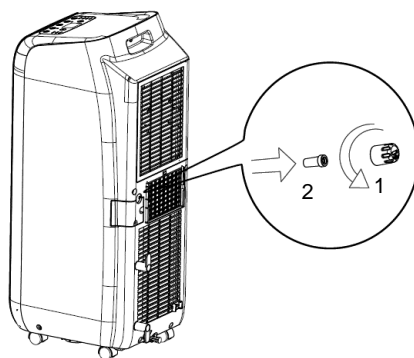
b3. Nasaďte odtokovou hadici na spodní výpust a připevněte ji sponou. Nasaďte pryžový uzávěr do druhého konce odtokové hadice, připevněte ho sponou a pak připevněte odtokovou hadici do držáku.



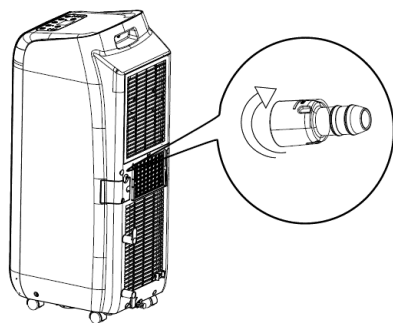
Použití trvalého odtoku zkondenzované vody – vrchní výpust

V režimu Chlazení nebo Odvlhčování můžete využít trvalého odtoku zkondenzované vody. Zkondenzovaná voda nebude stékat do integrované spodní vaničky a systém automatického odpařování zkondenzované vody (funkční pouze pro režim Chlazení) nebude aktivován. Voda tak může být automaticky odváděna do vnitřního odpadu kanalizace domu/bytu pomocí připojené odtokové hadice o průměru 14 mm (není součástí dodávky).

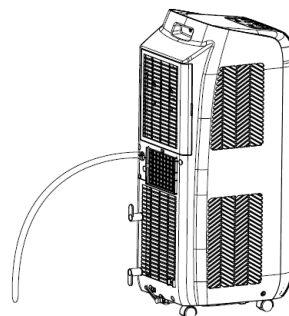
1. Odšroubujte uzávěr vrchní výpusti tak, že ho otočíte proti směru hodinových ručiček, a pak vytáhněte z výpusti pryžovou zátku.



2. Našroubujte na vrchní výpust odtokovou přípojku (součást dodávky) ve směru hodinových ručiček.

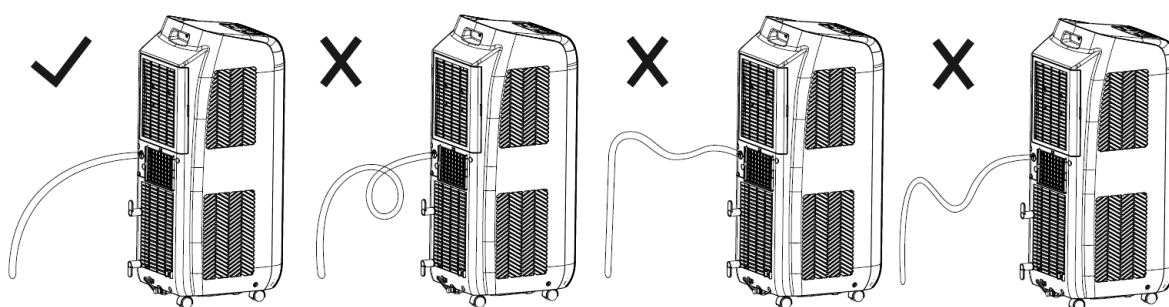


3. Nasaďte na odtokovou přípojku odtokovou hadici o průměru 14mm (není součástí dodávky).

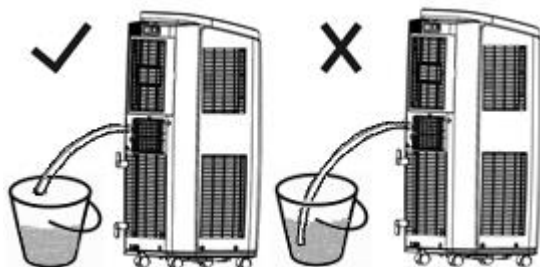


POZOR:

Při použití hadice pro trvalý odtok vody z vrchní výpusti umístěte zařízení na rovný povrch a zkontrolujte, že odtoková hadice směřuje dolů a že odtoku vody přes hadici nic nepřekáží.



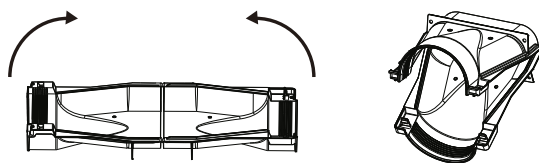
Při instalaci hadice do kbelíku musím být konec odtokové hadice vždy nad hladinou vody.



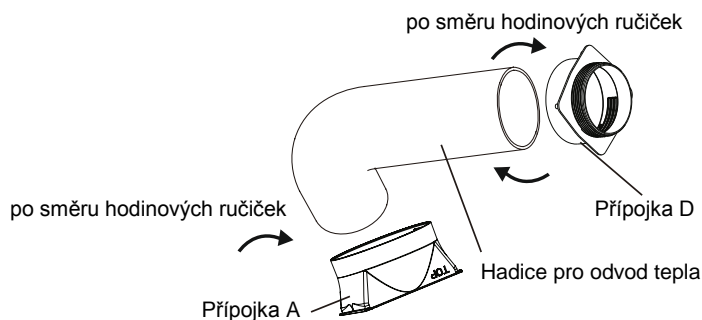
Instalace a odpojení hadice pro odvod tepla

1. Instalace hadice pro odvod tepla do posuvného okna

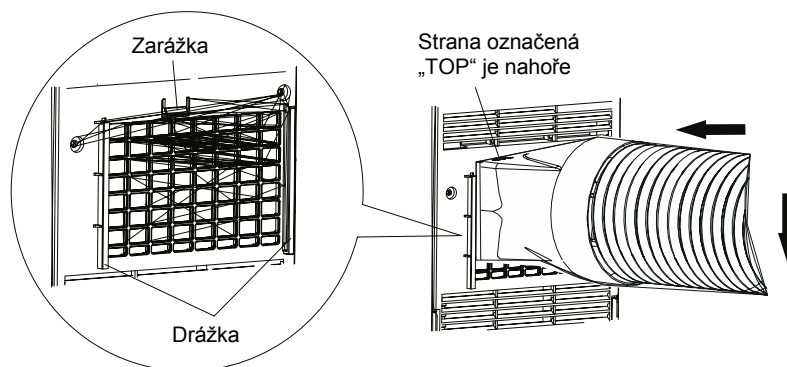
1. Složte přípojku C směrem dovnitř tak, aby byly obě poloviny pevně spojeny úchytkami.



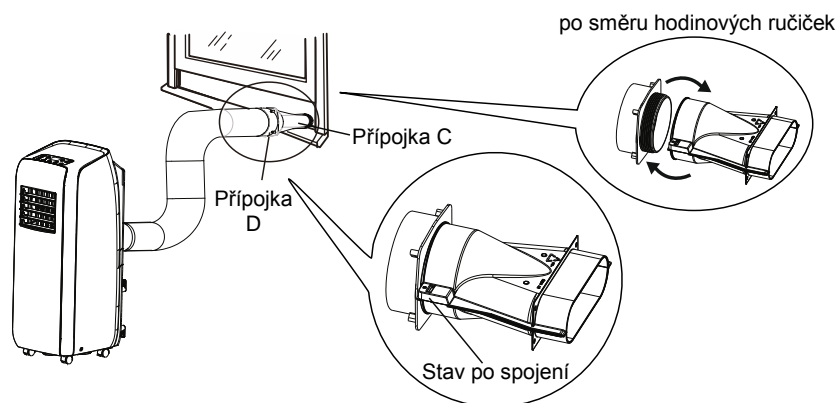
2. Našroubujte přípojku A a přípojku D po směru hodinových ručiček na konce hadice pro odvod tepla.



3. Nasadte přípojku A hadice pro odvod tepla (strana označená „TOP“ je nahoře) do drážek v zařízení a zacvakněte ji.

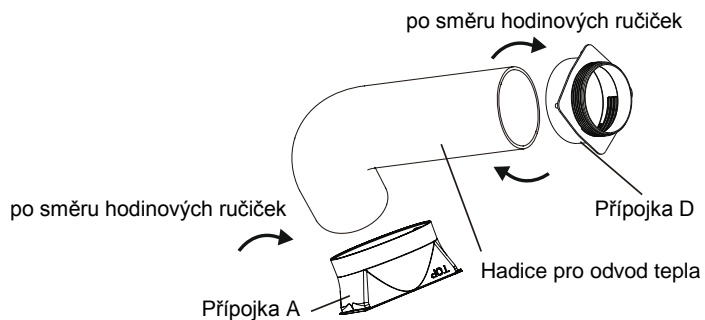


4. Našroubujte přípojku C po směru hodinových ručiček do přípojky D tak, aby byly oba díly dobře spojeny.

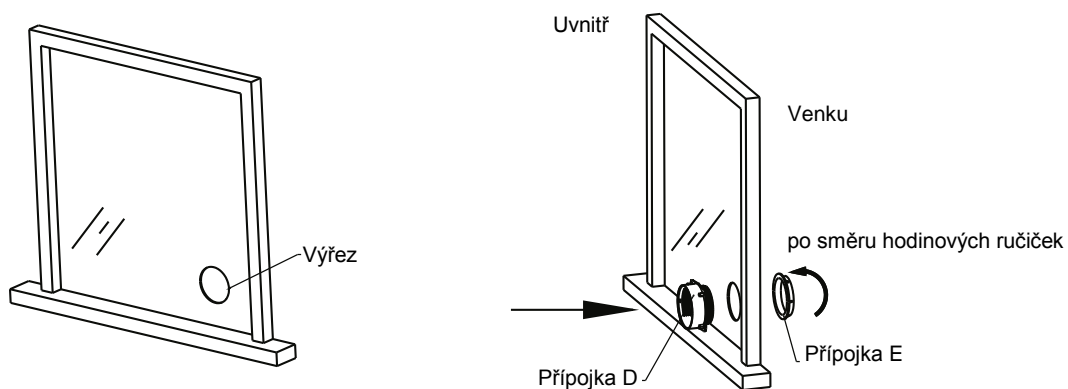


2. Instalace hadice pro odvod tepla do nepohyblivého okna

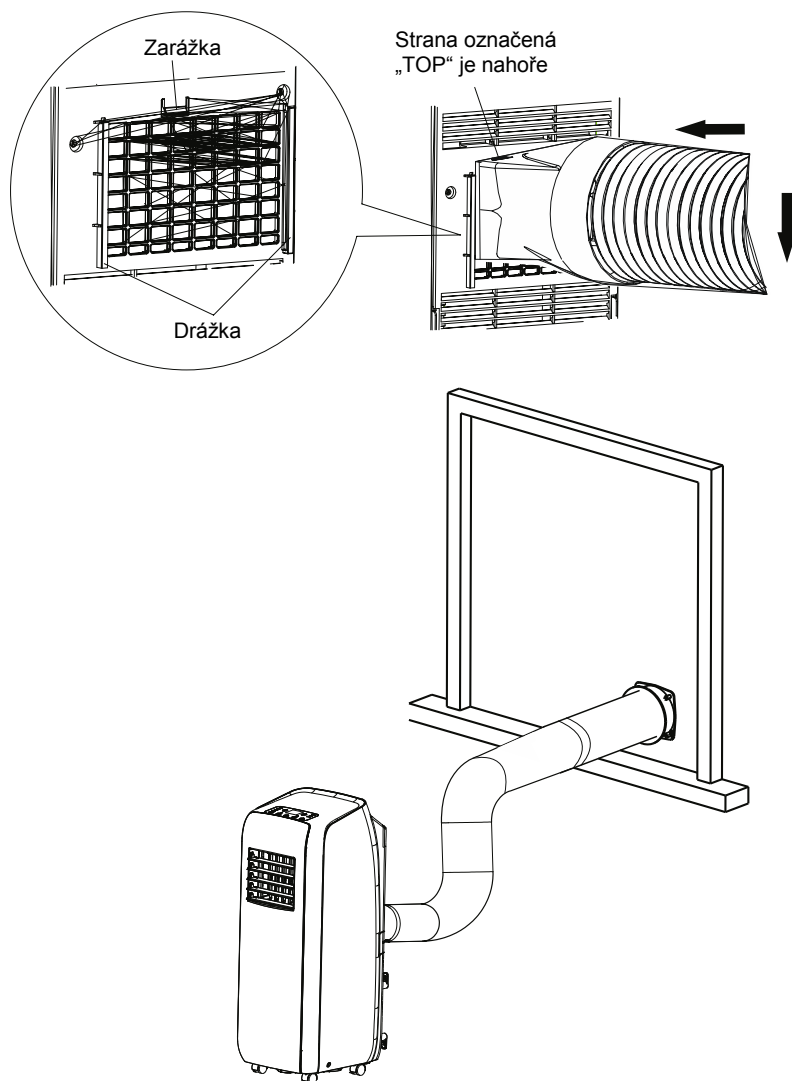
1. Našroubujte přípojku A a přípojku D po směru hodinových ručiček na konce hadice pro odvod tepla.



2. Když se okno nedá otevírat, vyřežte do skla otvor, do kterého půjdou těsně nainstalovat přípojky D s hadicí a E, která přípojku D k oknu ukotví.



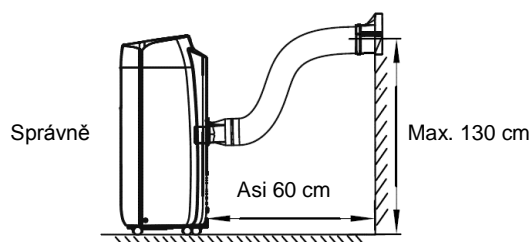
3. Nasadte přípojku A hadice pro odvod tepla (strana označená „TOP“ je nahore) do drážek v zařízení a zacvakněte ji.



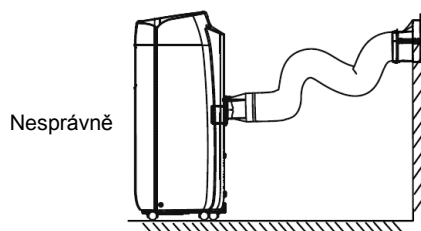
Pokyny pro instalaci hadice pro odvod tepla

Pro zlepšení účinnosti chlazení by měla být hadice pro odvod tepla co možná nejkratší a nejrovnější, aby byl zajištěn dobrý odvod tepla.

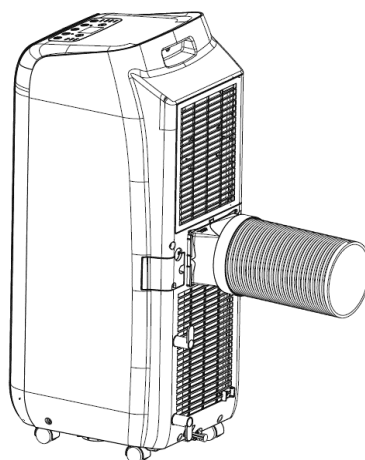
Výrobce doporučuje nainstalovat hadici pro odvod tepla podle obrázku níže.



Uživatel může přizpůsobit instalaci hadice pro odvod tepla podle místních podmínek, není však dovoleno provést instalaci tak, jak ukazuje obrázek níže, protože by to vedlo k výraznému zhoršení odvodu vzduchu.



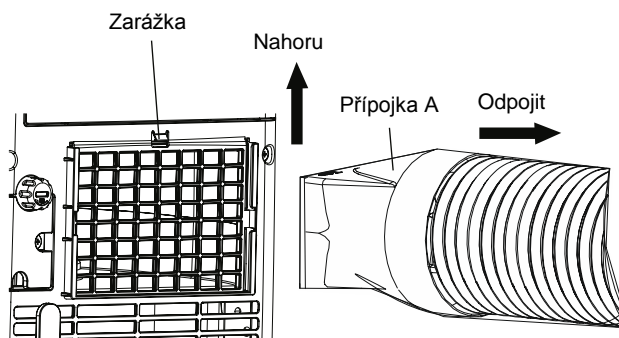
- Délka hadice pro odvod tepla je menší než 1 metr. Doporučuje se použít co nejkratší délku hadice.
- Hadice by měla být nainstalována co možná nejrovněji. Hadici nikdy neprodlužujte a nepřipojte ji k jiné výfukové hadici.



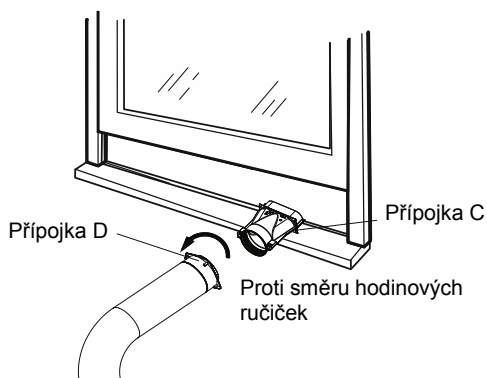
Odpojení hadice pro odvod tepla

1. Odpojení hadice pro odvod tepla u posuvného okna

1. Odpojte přípojku A.
Stiskněte zarážku, zvedněte přípojku A nahoru a vyjměte ji.

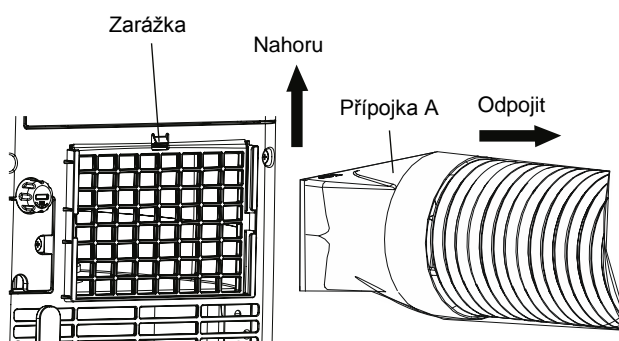


2. Odpojte přípojku D.
Odpojte přípojku D od přípojky C.

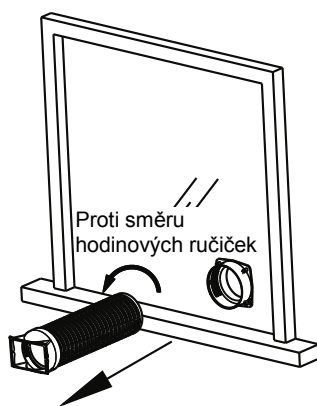


2. Odpojení hadice pro odvod tepla u nepohyblivého okna

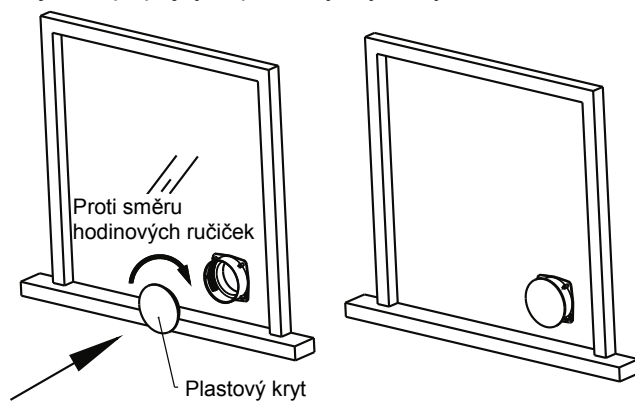
1. Odpojte přípojku A.
Stiskněte zarážku, zvedněte přípojku A nahoru a vyjměte ji.



2. Odpojte hadici pro odvod tepla od přípojky D.



3. Po odpojení hadice nainstalujte do přípojky D plastový kryt, aby se do domu nedostal hmyz.

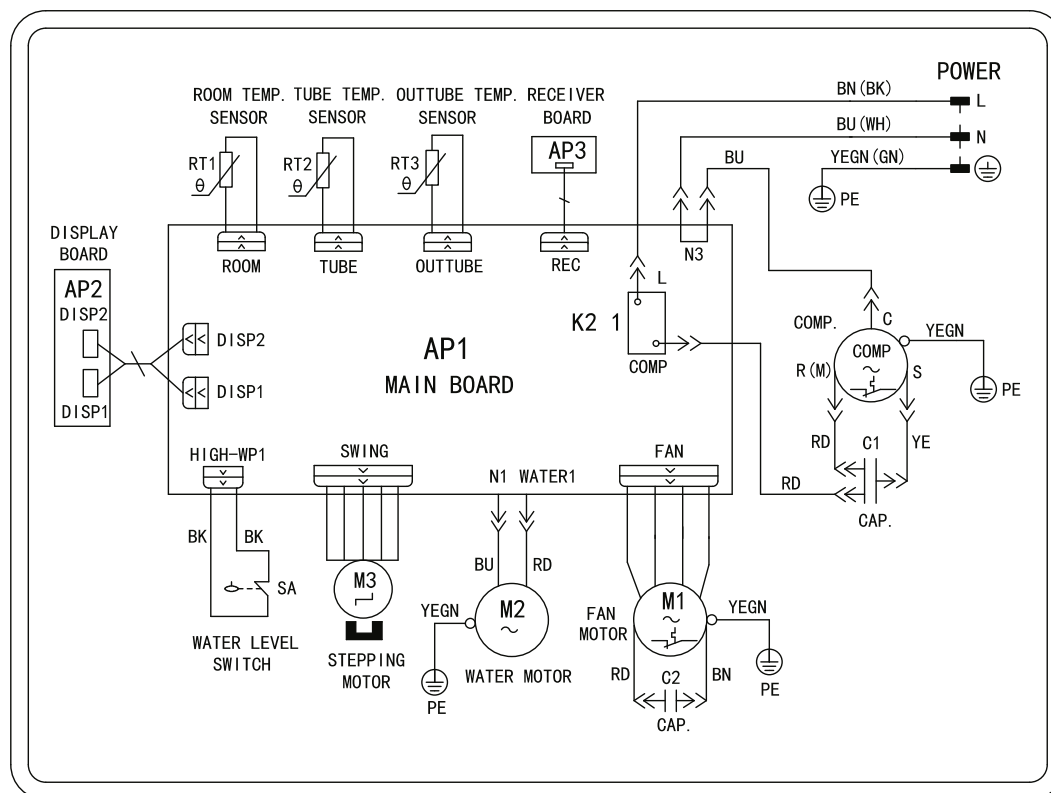


Zkouška provozu

- Připojte napájení a stiskněte tlačítko ON/OFF na dálkovém ovladači, abyste spustili zařízení.
- Stisknutím tlačítka MODE nastavujete jednotlivé režimy provozu (Automatika, Chlazení, Odvlhčování, Ventilátor, Topení) a kontrolujte, zda zařízení pracuje normálně.
- Pokud je okolní teplota nižší než 16 °C, zařízení nemůže pracovat v režimu Chlazení.

Schéma zapojení

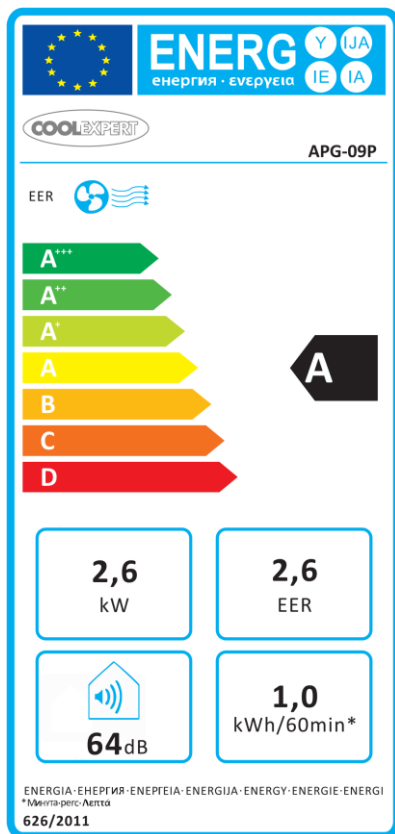
Schéma zapojení může být bez upozornění změněno. Řiďte se podle schématu u dodaného zařízení.



COMP	Kompresor
DISPLAY BOARD	Deska displeje
FAN MOTOR	Motor ventilátoru
MAIN BOARD	Hlavní deska
OUTTUBE TEMP. SENSOR	Snímač teploty na výstupu výměníku
POWER	Napájení
RECEIVER BOARD	Deska přijímače
ROOM TEMP. SENSOR	Snímač teploty v místnosti
STEPPING MOTOR	Krokový motor
TUBE TEMP. SENSOR	Snímač teploty výměníku
WATER LEVEL SWITCH	Hladinový spínač
WATER MOTOR	Motor vodního čerpadla

BK	Černá
BN	Hnědá
BU	Modrá
GN	Zelená
PE	Uzemnění
RD	Červená
WH	Bílá
YE	Žlutá
YEGN	Žlutozelená

Energetický štítek



Technické parametry

Kategorie	Místní klimatizátor vzduchu		
Označení modelu	APG-09P		
Popis	Označení	Hodnota	Jednotka
Jmenovitý výkon při chlazení	P_{rated} při chlazení	2,6	kW
Jmenovitý výkon při vytápění	P_{rated} při vytápění	-	kW
Jmenovitý příkon při chlazení	P_{EER}	1,15	kW
Jmenovitý příkon při vytápění	P_{COP}	-	kW
Jmenovitý chladicí faktor	EER_d	2,6	-
Jmenovitý topný faktor	COP_d	-	-
Spotřeba el. energie, pokud je termostat ve vypnutém stavu	P_{TO}	50	W
Spotřeba el. energie v pohotovostním stavu	P_{SB}	0,5	W
Spotřeba el. energie při chlazení	Q_{SD}	1,0	kWh / h
Spotřeba el. energie při topení	Q_{SD}	-	kWh / h
Hladina akustického výkonu	L_{WA}	62 / 63 / 64	dB(A)
Potenciál globálního oteplování	GWP	3	kg ekv. CO ₂
Energetická třída	chlazení / vytápění	A / -	-
Chladivo	typ * / váha	R290 / 0,22	typ / kg
Optimální velikost místnosti	plocha	12 - 18	m ²
Napětí	-	~ 220 - 240	V
Frekvence	-	50	Hz
Jmenovitý proud	-	5,5	A
Průtok vzduchu	-	260 / 290 / 320	m ³ / hod
Hladina akustického tlaku	L_p	49 / 51 / 53	dB(A)
Hadice pro odvod teplého vzduchu	délka / průměr	150 / 14,3	cm
Odvlhčování	-	34,3	litrů / den
Rozměry výrobku	(š x v x h)	306 x 805 x 362	mm
Rozměry obalu	(š x v x h)	361 x 864 x 498	mm
Váha produktu	-	27,5	kg
Váha produktu s obalem	-	32,5	kg
Jméno nebo název a adresa výrobce nebo jeho zplnomocněného zástupce	Výrobce: SINCLAIR CORPORATION Ltd., 1-4 Argyll St., London, UK Zástupce: SINCLAIR Global Group s.r.o., Purkyňova 45, Brno 612 00, ČR		
Kontakt pro další informace	www.coolexpert-world.com / info@coolexpert-world.com		

* Zařízení je naplněno hořlavým chladivem R290 (CH₃CH₂CH₃).

Použité chladivo

Informace týkající se použitého chladicího prostředku

- Zařízení je naplněno hořlavým chladivem R290. Údržba a likvidace musí být provedena kvalifikovaným personálem.
- Typ chladicího prostředku: R290 (Propan)
- Funkční vzorec chladicího prostředku R290: $\text{CH}_3\text{CH}_2\text{CH}_3$
- Množství chladicího prostředku: viz přístrojový štítek, **hermeticky uzavřený systém.**
- Hodnota GWP: 3
- GWP = Global Warming Potential (potenciál globálního oteplování)

Výrobce, zplnomocněný zástupce

- Výrobce: SINCLAIR CORPORATION Ltd., 1-4 Argyll St., London, UK
- Zplnomocněný zástupce: SINCLAIR Global Group s.r.o., Purkyňova 45, Brno 612 00, ČR
- Zařízení bylo vyrobeno v Číně (Made in China)

Kontakt na servisní podporu

Servis – záruční a pozáruční

- V případě závady, problémů s kvalitou nebo jiných, odpojte zařízení od napájení a kontaktujte prosím místního prodejce nebo autorizované servisní středisko.
- Kontaktní telefon pro ČR: 800 100 285 každý pracovní den v době od 8:00 - 16:30 hodin
- Informace o produktech najdete na: www.coolexpert-world.com
- Napište nám: info@coolexpert-world.com
- **Tísňové volání - telefonní číslo: 112**

