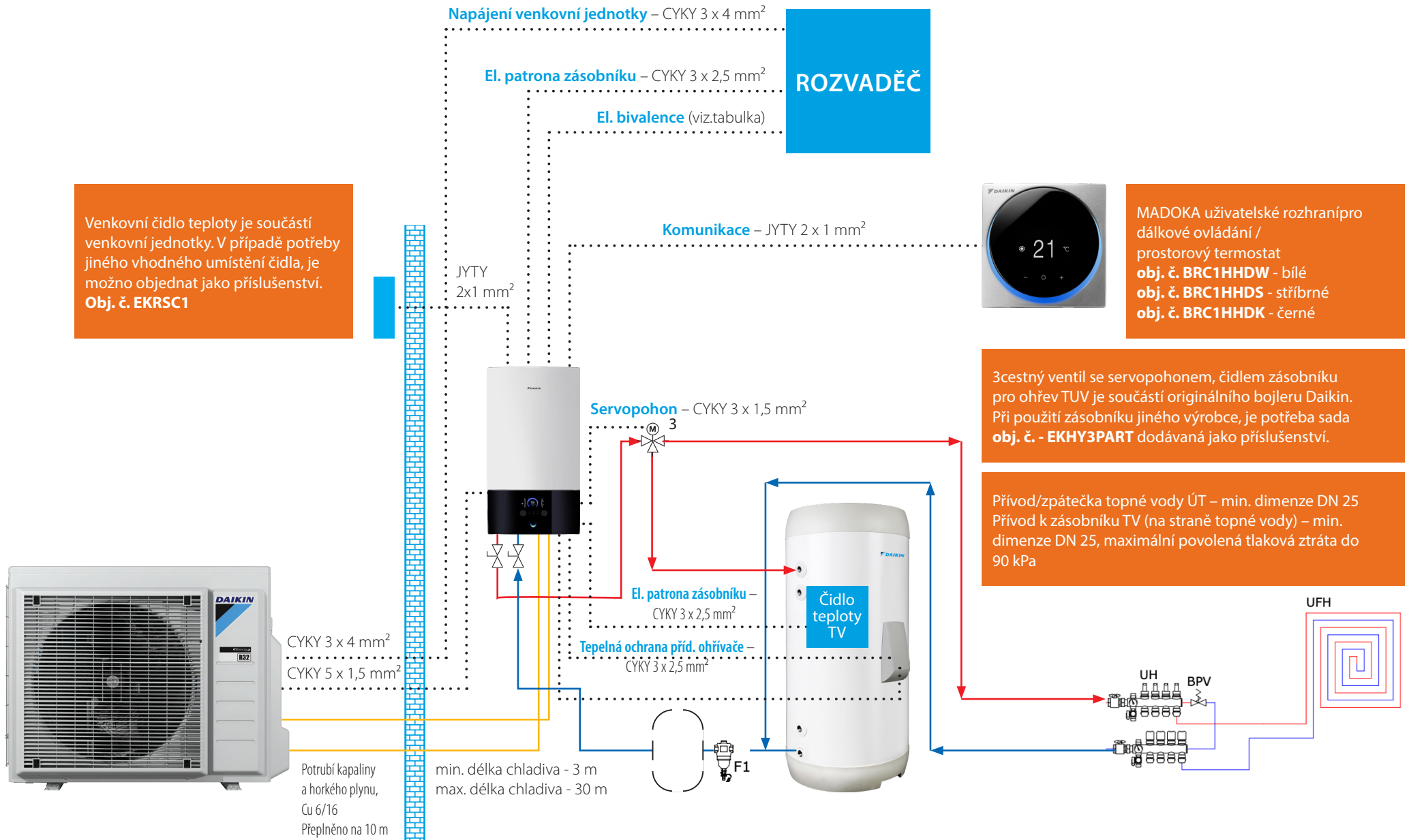




# Stavební připravenost Daikin Altherma 3 R ERGA 4, 6, 8

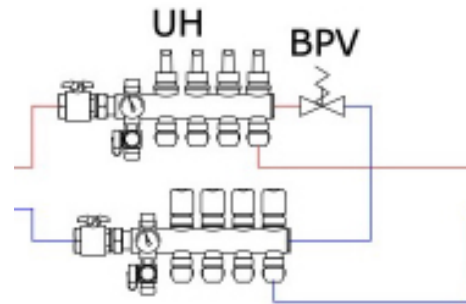
**UPOZORNĚNÍ:** Tato stavební připravenost je základní příklad bez všech uzavíracích a bezpečnostních zařízení, respektujte REFERENČNÍ INSTALAČNÍ PŘÍRUČKU! Odborné projektování tímto není nahrazeno!



ELEKTRO	ERGA 04	ERGA 06, 08	KABELY
Jištění venkovní jednotky	1 x 20A char. B	1 x 20A char. B	CYKY 3 x 4 mm <sup>2</sup>
Jištění el. bivalence	1 x 32A char. B		CYKY 3 x 6 mm <sup>2</sup>
Jištění el. bivalence		1 x 16A char. B	CYKY 5 x 2,5 mm <sup>2</sup>
Jištění el. patrony zásobníku	1 x 16A char. B	1 x 16A char. B	CYKY 3 x 2,5 mm <sup>2</sup>
Servopohon třicestného ventilu pro přepínání na TV			CYKY 3 x 1,5 mm <sup>2</sup>
Tepelná ochrana přídavného ohřívače			CYKY 3 x 2,5 mm <sup>2</sup>
Napájení vnitřní jednotky z venkovní + komunikace			CYKY 5 x 1,5 mm <sup>2</sup>
Madoka - Uživatelské rozhraní pro dálkové ovládání			JYTY 2 x 1 mm <sup>2</sup>
Externí čidlo venkovní teploty			JYTY 2 x 1 mm <sup>2</sup>

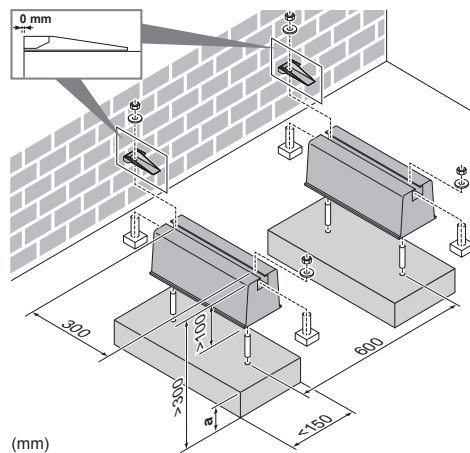
#### Hydraulika požadavky - Daikin Altherma 3 R ERGA

Min. průtok v režimu vytápění / včetně odmrazovacího cyklu 12 l/min.  
Musí být k dispozici vždy - nesmí být omezen uzavíráním regulačních prvků topné soustavy.  
DOPORUČUJEME cca 15 l/kW instalovaného výkonu tepelného čerpadla.  
Maximální povolená tlaková ztráta do 90 kPa.



Aby byl zaručen spolehlivý provoz, zajistěte minimální průtok vody dle popisu v referenční příručce Daikin.  
Obtokový ventil je potřeba instalovat pro zachování minimálního průtoku vody přes TČ, například pokud hrozí uzavření částí topného okruhu regulačními armaturami.  
Obtokový ventil instalujte co nejdál od vnitřní jednotky.

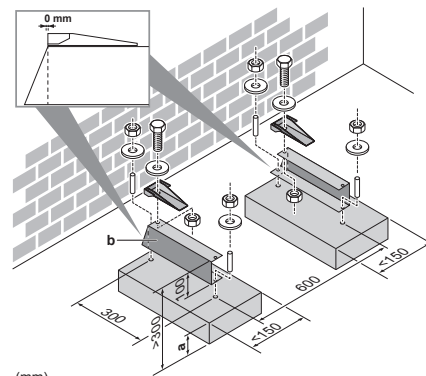
**Možnost 1: Na montážní nožky "univerzální nožky se vzperou"**



a Maximální výška sněhu

**Možnost 3: Na podstavec s volitelnou soupravou EKFT008D**

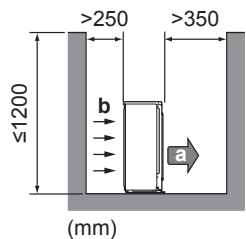
Volitelná souprava EKFT008D se doporučuje v oblastech s možností silného sněžení.



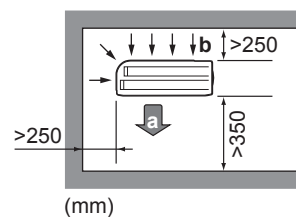
a Maximální výška sněhu  
b Volitelná souprava EKFT008D

V tomto tématu jsou uvedeny různé konstrukce pro instalaci. Pro všechny použijte 4 sady kotevních šroubů M8 nebo M10, matic a podložek. V každém případě ponechte alespoň 300 mm volného prostoru pod jednotkou. Kromě toho zajistěte, aby byla jednotka umístěna alespoň 100 mm nad maximální předpokládanou úrovní sněhu.

Mějte na paměti následující pokyny pro volný prostor:



a Vzduchový vývod  
b Přívod vzduchu



(mm)