



# Stavební připravenost Daikin Altherma 3 H HT/MT

**UPOZORNĚNÍ:** Tato stavební připravenost je základní příklad bez všech uzavíracích a bezpečnostních zařízení, respektujte REFERENČNÍ INSTALAČNÍ PŘÍRUČKU! Odborné projektování tímto není nahrazeno!

Napájení venkovní jednotky – CYKY 5 x 2,5 mm<sup>2</sup>

El. patrona zásobníku – CYKY 3 x 2,5 mm<sup>2</sup>

El. bivalence – CYKY 5 x 2,5 mm<sup>2</sup>

**ROZVADEČ**

Komunikace – JYTY 2 x 1 mm<sup>2</sup>

JYTY  
2x1 mm<sup>2</sup>

Venkovní čidlo teploty je součástí venkovní jednotky. V případě potřeby jiného vhodného umístění čidla, je možno objednat jako příslušenství.  
**Obj. č. EKRSC1**



MADOKA uživatelské rozhraní pro dálkové ovládání / prostorový termostat  
**obj. č. BRC1HHDW** - bílé  
**obj. č. BRC1HHDS** - stříbrné  
**obj. č. BRC1HHDK** - černé

Servopohon – CYKY 3 x 1,5 mm<sup>2</sup>

El. patrona zásobníku – CYKY 3 x 2,5 mm<sup>2</sup>

Tepelná ochrana před ohříváče – CYKY 3 x 2,5 mm<sup>2</sup>

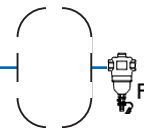
3cestný ventil se servopohonem, čidlem zásobníku pro ohřev TUV je součástí originálního bojleru Daikin. Při použití zásobníku jiného výrobce, je potřeba sada **obj. č. - EKHY3PART** dodávaná jako příslušenství.

Přívod/zpátečka topné vody ÚT – min. dimenze DN 25  
Přívod k zásobníku TV (na straně topné vody) – min. dimenze DN 25, maximální povolená tlaková ztráta do 90 kPa

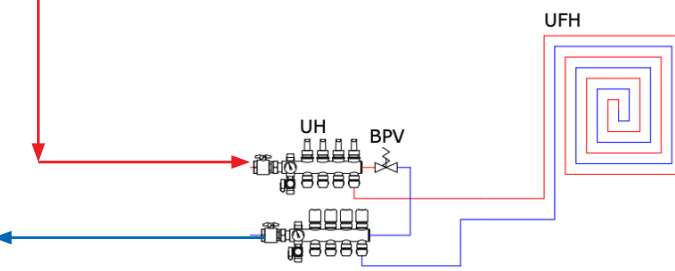


CYKY 5 x 2,5 mm<sup>2</sup>

CYKY 5 x 1,5 mm<sup>2</sup>



Čidlo teploty TV



UFH

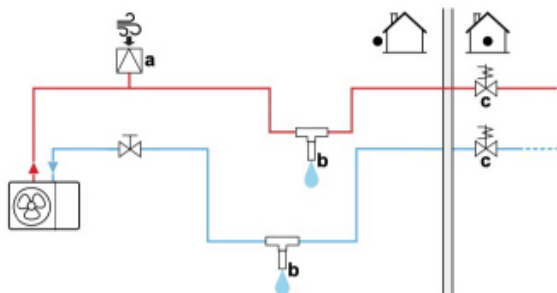
## Ochrana proti zamrznutí pomocí ventilů proti zamrznutí

### O ochranných ventilech proti zamrznutí

Ochrana místního potrubí proti zamrznutí je odpovědností montéra. Pokud do vody není přidán žádný glykol, můžete využít ochranné ventily proti zamrznutí na všech nejnižších bodech místního potrubí, abyste vypustili vodu ze systému dřív, než může zamrznout.

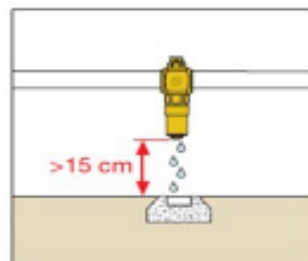
### Nainstalujte ochranné ventily proti zamrznutí

Abyste ochránili místní potrubí proti zamrznutí, nainstalujte následující díly:

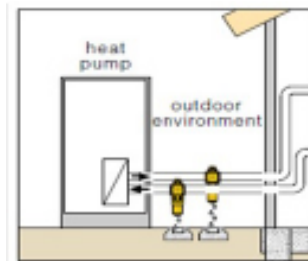


- a Automatické nasávání vzduchu
- b Ochranný ventil proti zamrznutí (volitelný - lokálně dostupný díl)
- c Běžně uzavřené ventily (doporučeny - lokálně dostupný díl)

Část	Popis
	Automatické nasávání vzduchu (pro přívod vzduchu) musí být nainstalováno v nejvyšším bodě. Například automatické odvodušnění.



Minimum 15 cm of clearance from the ground is needed.



Both pipes are at the bottom.



AFVALVE1

### obj. č. AFVALVE1 – Protimrazový ventil

V případě použití TČ s vodou

Aktivuje se při poklesu teploty  $< 3\text{ }^{\circ}\text{C} \pm 1\text{ }^{\circ}\text{C}$

Musí být nainstalovány 2 ks !!

Nabízí plnou ochranu systému v případě výpadku napájení.

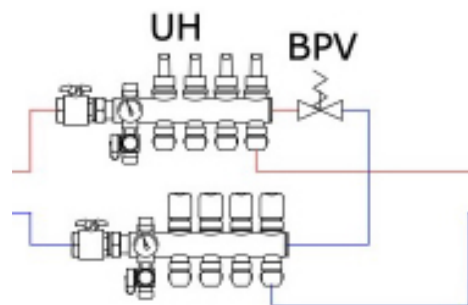
Při správné instalaci 2 ks AFVALVE1 platí záruka Daikin na závady spojené se zamrznutím TČ.

U protimrazových ventilů nesmí být izolované horní a spodní části a nesmí být nad sebou!!!

### Hydraulika požadavky - Daikin Altherma 3 H MT/HT EPRA

Min. průtok v režimu vytápění / včetně odmrazovacího cyklu 22 l/min  
Minimální objem vody v otopné soustavě je 20 l. Nezahrnuje venkovní jednotku TČ. Musí být k dispozici vždy - nesmí být omezen uzavíráním regulačních prvků topné soustavy.

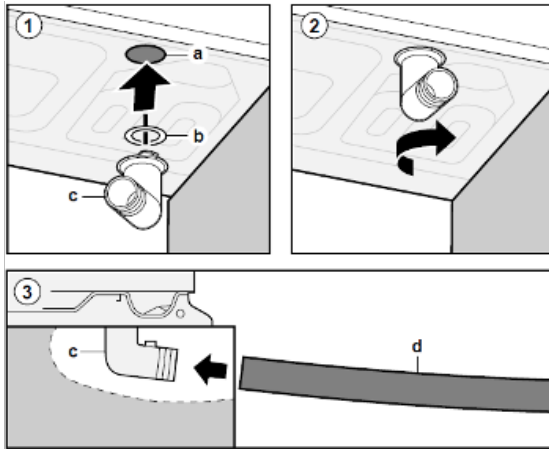
DOPORUČUJEME cca 15 l/kW instalovaného výkonu tepelného čerpadla.  
Maximální povolená tlaková ztráta do 90 kPa.



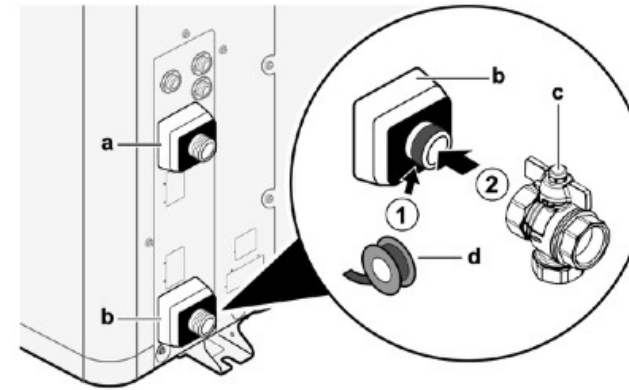
Aby byl zaručen spolehlivý provoz, zajistěte minimální průtok vody dle popisu v referenční příručce Daikin.

Obtokový ventil je potřeba instalovat pro zachování minimálního průtoku vody přes TČ, například pokud hrozí uzavření částí topného okruhu regulačními armaturami. Obtokový ventil instalujte co nejdál od vnitřní jednotky.

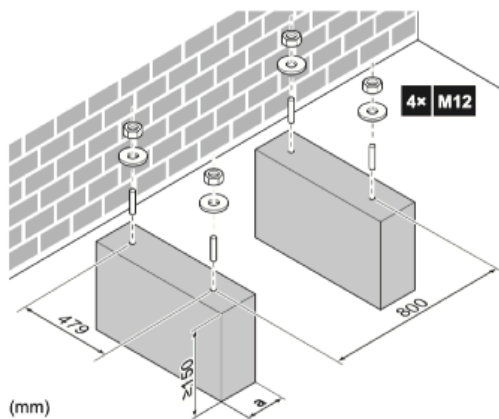
ELEKTRO	EPRA 08,10,12	EPRA 14,16,18	KABELY
Jištění venkovní jednotky	3 x 16A char. B	3 x 16A char. B	CYKY 5 x 2,5 mm <sup>2</sup>
Jištění el. bivalence	3 x 16A char. B	3 x 16A char. B	CYKY 5 x 2,5 mm <sup>2</sup>
Jištění el. patrony zásobníku	1 x 16A char. B	1 x 16A char. B	CYKY 3 x 2,5 mm <sup>2</sup>
Tepelná ochrana přídavného ohříváče			CYKY 3 x 2,5 mm <sup>2</sup>
Servopohon třicestného ventilu pro přepínání na TV			CYKY 3 x 1,5 mm <sup>2</sup>
Napájení vnitřní jednotky z venkovní + komunikace			CYKY 5 x 1,5 mm <sup>2</sup>
Madoka - Uživatelské rozhraní pro dálkové ovládání			JYTY 2 x 1 mm <sup>2</sup>
Externí čidlo venkovní teploty			JYTY 2 x 1 mm <sup>2</sup>



Pod jednotkou je nutno ponechat alespoň 150 mm volného prostoru. Jednotka by měla být umístěna alespoň 100 mm nad maximální předpokládanou úrovní sněhu. Kondenzát vytéká z vany tepelného čerpadla hadicí (obrázek níže). Hadici pro odvod kondenzátu je nutno vybavit topným kabelem, (není součástí dodávky) ten je možné připojit na k tomu určené svorky ve venkovní jednotce. U topného kabelu je max povolená hodnota 115 W 0,5 A



Připojte uzavírací ventil (s integrovaným filtrem) ke vstupu vody venkovní jednotky; použijte přitom těsnicí hmotu na závity.



a Nesmíte zakrýt vypouštěcí otvor ve spodní desce jednotky.