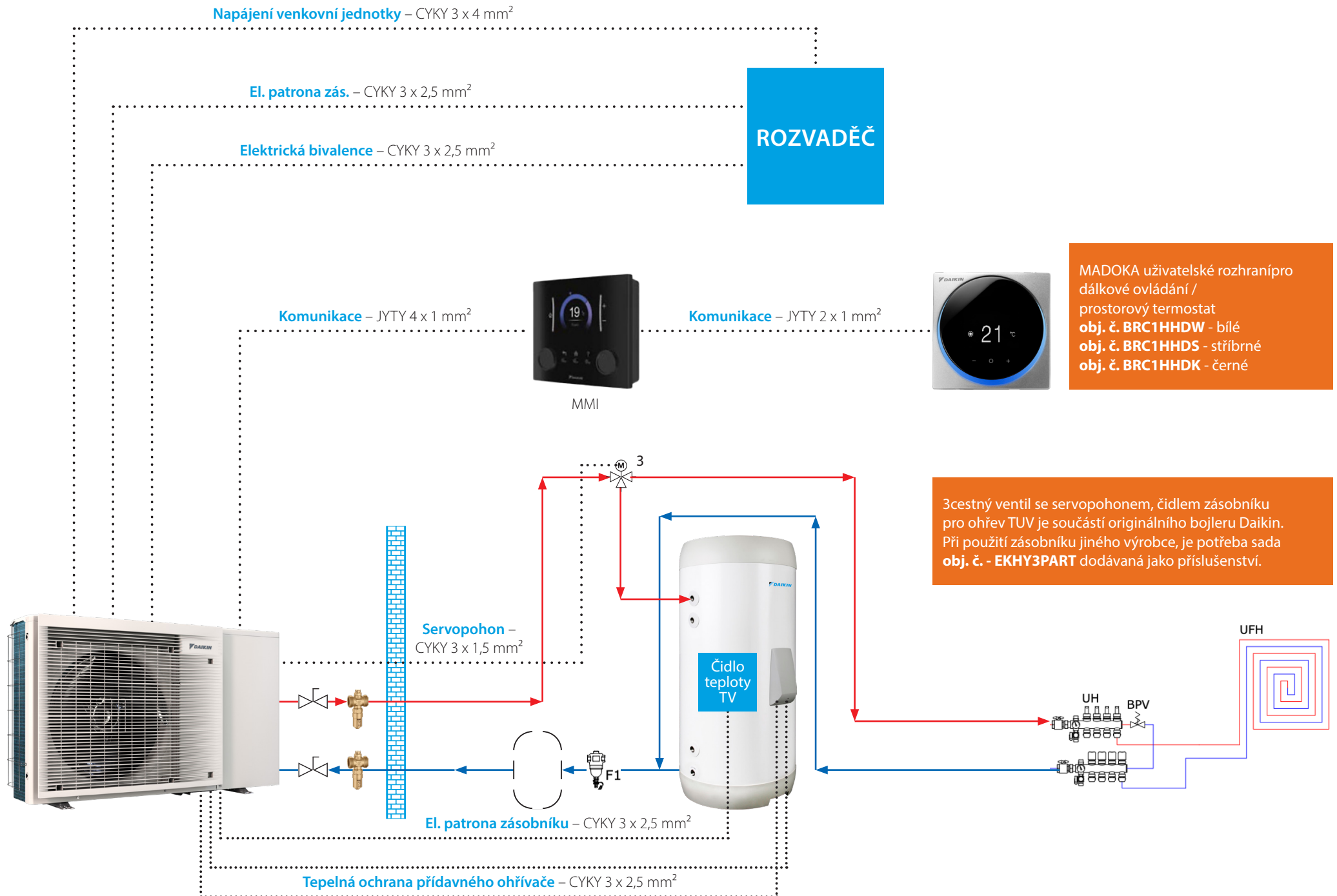




Stavební připravenost Daikin Altherma 3 M EDLA/EBLA 4, 6, 8

UPOZORNĚNÍ: Tato stavební připravenost je základní příklad bez všech uzavíracích a bezpečnostních zařízení, respektujte REFERENČNÍ INSTALAČNÍ PŘÍRUČKU! Odborné projektování tímto není nahrazeno!



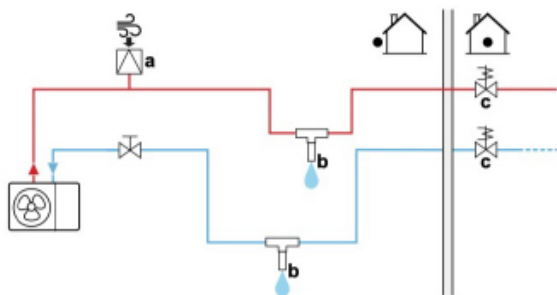
Ochrana proti zamrznutí pomocí ventilů proti zamrznutí

O ochranných ventilech proti zamrznutí


Ochrana místního potrubí proti zamrznutí je odpovědností montéra. Pokud do vody není přidán žádný glykol, můžete využít ochranné ventily proti zamrznutí na všech nejnižších bodech místního potrubí, abyste vypustili vodu ze systému dřív, než může zamrznout.

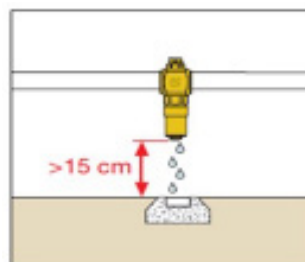
Nainstalujte ochranné ventily proti zamrznutí

Abyste ochránili místní potrubí proti zamrznutí, nainstalujte následující díly:

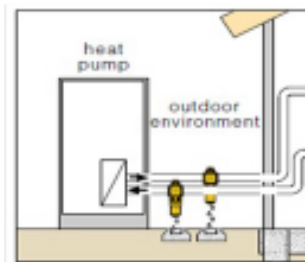


- a Automatické nasávání vzduchu
- b Ochranný ventil proti zamrznutí (volitelný - lokálně dostupný díl)
- c Běžně uzavřené ventily (doporučeny - lokálně dostupný díl)

Část	Popis
	Automatické nasávání vzduchu (pro přívod vzduchu) musí být nainstalováno v nejvyšším bodě. Například automatické odvzdušnění.



Minimum 15 cm of clearance from the ground is needed.



Both pipes are at the bottom.



AFVALVE1

obj. č. AFVALVE1 – Protimrazový ventil

V případě použití TČ s vodou

Aktivuje se při poklesu teploty < 3 °C +/- 1°C

Musí být nainstalovány 2 ks !!

Nabízí plnou ochranu systému v případě výpadku napájení.

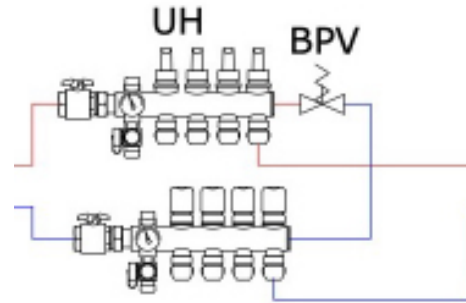
Při správné instalaci 2 ks AFVALVE1 platí záruka Daikin na závady spojené se zamrznutím TČ.

U protimrazových ventilů nesmí být izolované horní a spodní části a nesmí být nad sebou!!!

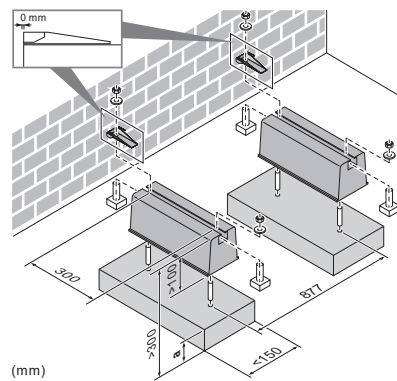
ELEKTRO	EDLA/EBLA 4,6,8	KABELY
Jištění venkovní jednotky	1 x 20A char. B	CYKY 3 x 4 mm ²
Jištění el. bivalence	1 x 16A char. B	CYKY 3 x 2,5 mm ²
Jištění el. patrony zásobníku	1 x 16A char. B	CYKY 3 x 2,5 mm ²
Servopohon třicestného ventilu pro přepínání na TV		CYKY 3 x 1,5 mm ²
Tepelná ochrana přídavného ohříváče		CYKY 3 x 2,5 mm ²
Komunikace venkovní jednotka - uživatelské rozhraní (MMI)		JYTY 4 x 1 mm ²
Madoka - Uživatelské rozhraní pro dálkové ovládání		JYTY 2 x 1 mm ²

Hydraulika požadavky - Daikin Altherma 3 M EDLA/EBLA 4,6,8

Min. průtok v režimu vytápění / včetně odmrazovacího cyklu 12 l/min
 Minimální objem vody v otopné soustavě je 50 l. Nezahrnuje venkovní jednotku TČ. Musí být k dispozici vždy - nesmí být omezen uzavíráním regulačních prvků topné soustavy.
 DOPORUČUJEME cca 15 l/kW instalovaného výkonu tepelného čerpadla.
 Maximální povolená tlaková ztráta do 90 kPa.



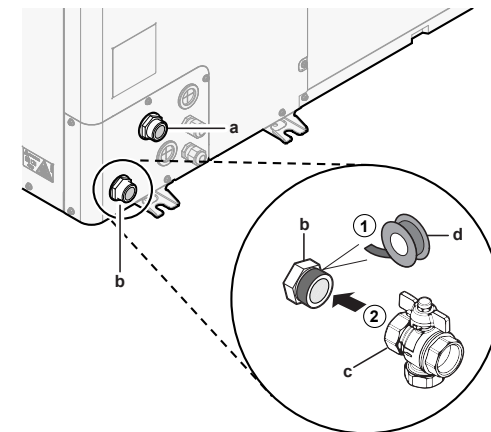
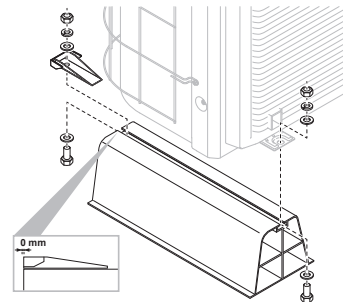
Aby byl zaručen spolehlivý provoz, zajistěte minimální průtok vody dle popisu v referenční příručce Daikin.
 Obtokový ventil je potřeba instalovat pro zachování minimálního průtoku vody přes TČ, například pokud hrozí uzavření částí topného okruhu regulačními armaturami.
 Obtokový ventil instalujte co nejdál od vnitřní jednotky.

Možnost 1: Na montážní nožky "univerzální nožky se vzpěrou"

a Maximální výška sněhu

Možnost 2: Na plastové montážní nožky

V tomto případě můžete použít šrouby, matice, podložky a pružné podložky dodané s jednotkou jako příslušenství.



V obou případech použijte 4 sady kotevnicích šroubů M8 nebo M10, matic a podložek. V každém případě ponechte alespoň 300 mm volného prostoru pod jednotkou. Kromě toho zajistěte, by byla jednotka umístěna alespoň 100 mm nad maximální předpokládanou úroveň sněhu.

Připojte uzavírací ventil (s integrovaným filtrem) ke vstupu vody venkovní jednotky; použijte přitom těsnící hmotu na závity.

- Instalace ventilu na vstup vody je povinná.
- Dbejte na směr proudění vody ventilem.